

三菱電機パッケージエアコン用別売部品仕様書

品名

前吹出しグリル

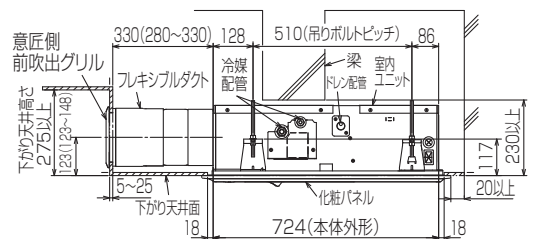
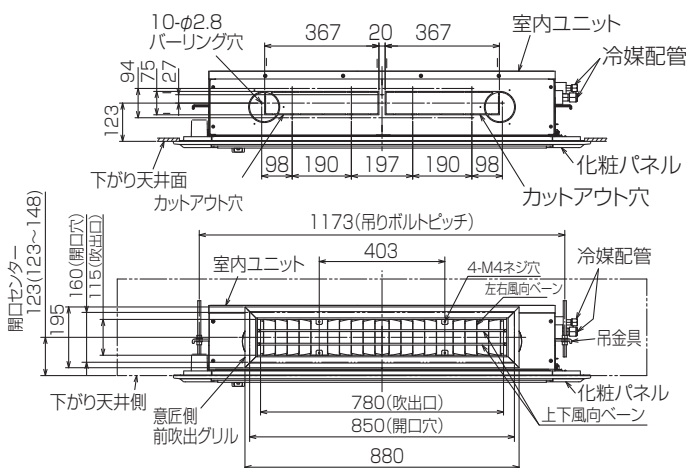
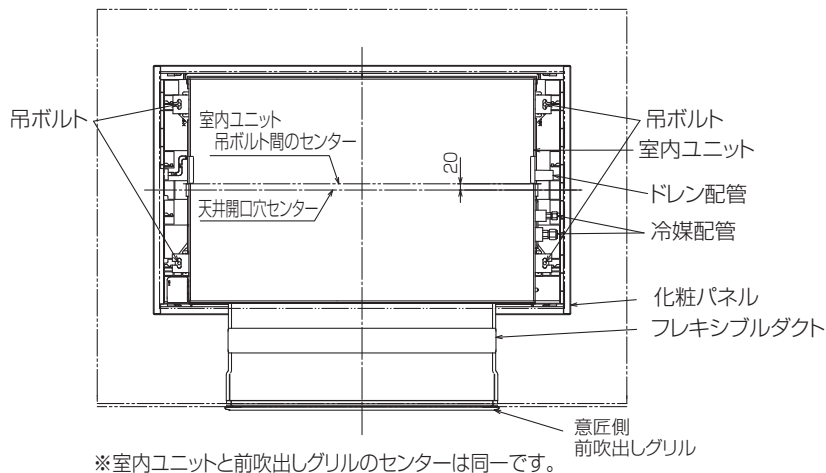
形名

PAC-SJ13GS

1. 仕様

項目	内容
形名	PAC-SJ13GS
適用機種(代表機種のみ掲載しています)	MPM-RP40~80FA
色(マンセルNo.)	ピュアホワイト(6.4Y 8.9/0.4)
材質(意匠側)	鋼板(表面周囲プラスチック)
吹き出しパターン	・前だけに吹き出す「1方向吹き」 ・前+下の2方向に吹き出す「2方向吹き」 前と下の風量比は3:7
同梱部品	断熱材A 2t×1枚、断熱材B 2t×2枚、断熱材C 2t×4枚 風量調整INS×2、シャッター×1、シャッター固定板×2 ダクト仮掛け用フック×1、ST4×8ネジ×15本(ダクト本体固定用...10本、 ダクト仮掛け用フック固定用...1本、シャッター固定用...4本) フレキシダクト×1、前吹グリル×1、M4×60ネジ×4本(前吹グリル固定用) M4ワッシャー×4枚(前吹グリル固定用)、ラベル×1枚

2. 外形図



三菱電機パッケージエアコン用別売部品仕様書

形名

PAC-SJ13GS

 三菱電機株式会社

第3角法
単位: mm

作成日
2011-7-1

仕様書番号
(形名コード)

PACSJ13GS

副番

A