

三菱電機パッケージエアコン用別売部品仕様書

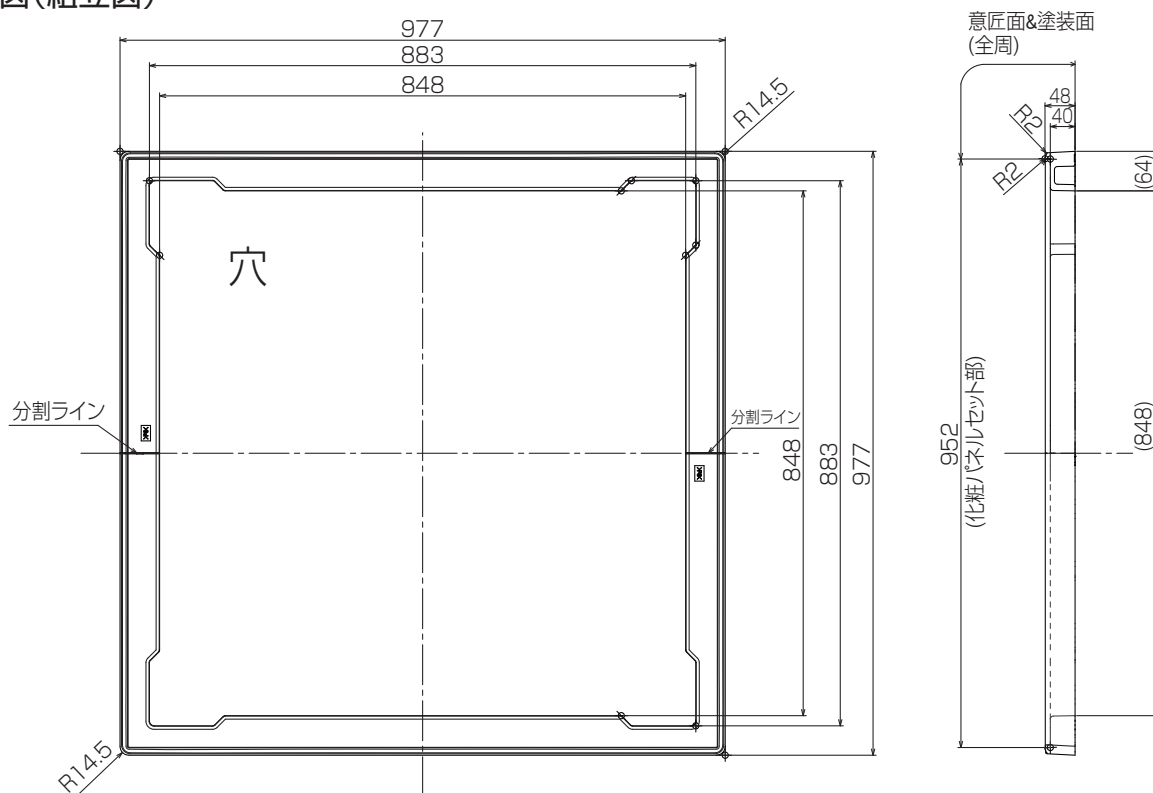
品名 スペースパネル

形名 PAC-SJ38AS

1. 仕様

項目	内容	
適用機種	PL-ZRP・EA, PL-ERP・EA (代表機種のみ掲載しています)	
外装	色	ピュアホワイト(化粧パネルと同色、マンセルNo.6.4Y8.9/0.4)
	表面処理	塗装
	材質	発泡スチロール

2. 外形図(組立図)



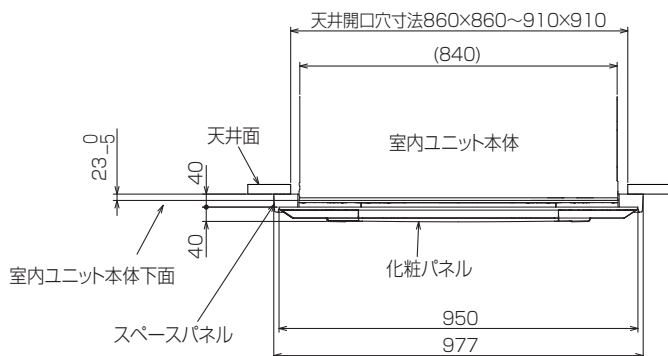
3. 取付寸法図

※室内ユニット本体を40mm下げることにより、天井ふところ高さは40mmの余裕ができます。

(冷媒配管、ドレン配管、吊りボルト、各ダクト接続位置に注意)

※本品の2個以上の併用はできません。

※本品は化粧パネルにあらかじめセッティングして据付けします。



三菱電機パッケージエアコン用別売部品仕様書

形名

PAC-SJ38AS

 三菱電機株式会社

第3角法

作成日

仕様書番号

PACSJ38AS

副番

1/1

単位:mm

2014-4-14

(形名コード)