

三菱電機パッケージエアコン用別売部品仕様書

品名 高湿度対応キット

形名 PAC-SJ46HK

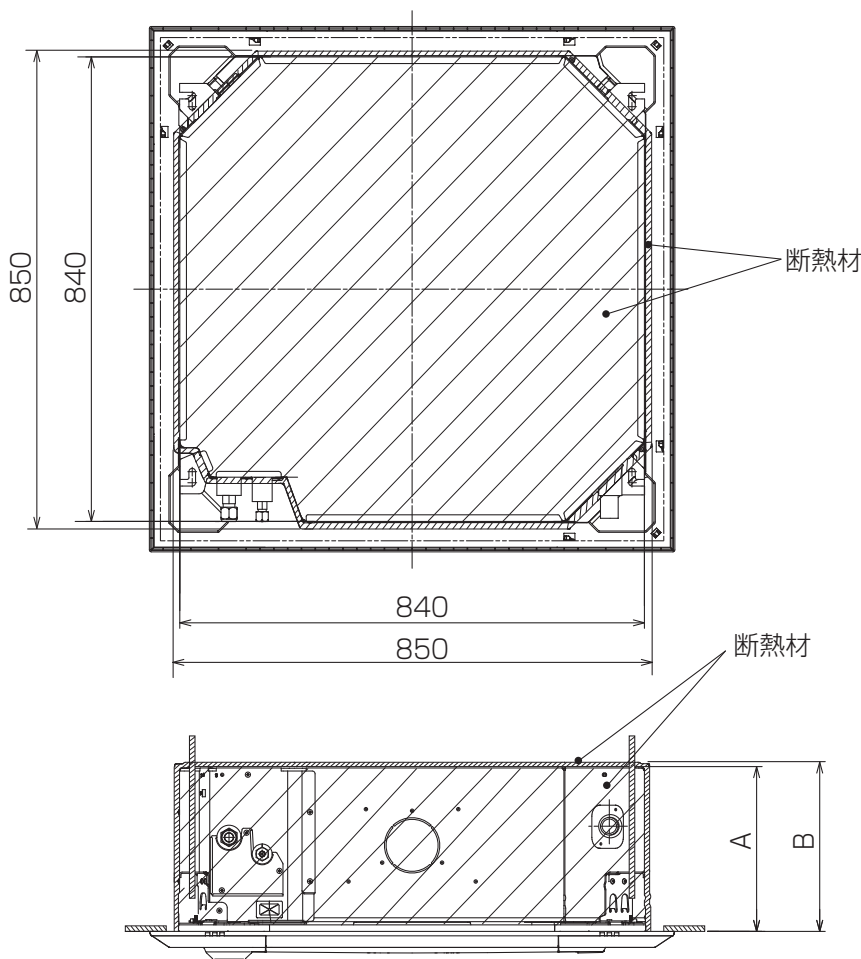
本品は、天井内が高湿度の場合に本体に貼付ける断熱材キットです。

1. 仕様

項目	内容	
適用機種	PL-ZRP40~71EA, PL-ERP40~80EA (代表機種のみ掲載しています)	PL-ZRP80~160EA, PL-ERP112~160EA (代表機種のみ掲載しています)
取付後の外形寸法(H×W×D) (mm)	263×850×850	303×850×850
断熱材材質	発泡PE 厚み 5mm	

※天井内の温度・湿度が30℃ RH80%を超える場合に本体に貼り付けてご使用ください。

2. 取付後外形図



能力	A	B
PL-ZRP40~71EA PL-ERP40~80EA	258	263
PL-ZRP80~160EA PL-ERP112~160EA	298	303

三菱電機パッケージエアコン用別売部品仕様書

形名 PAC-SJ46HK

 三菱電機株式会社

第3角法
単位:mm

作成日
2014-4-14

仕様書番号
(形名コード)

PACSJ46HK

副番

1/1