

三菱電機パッケージエアコン用別売部品仕様書

品名 ビル用マルチ天吊形ムーブアイキット 形名 PAC-SJ55MK

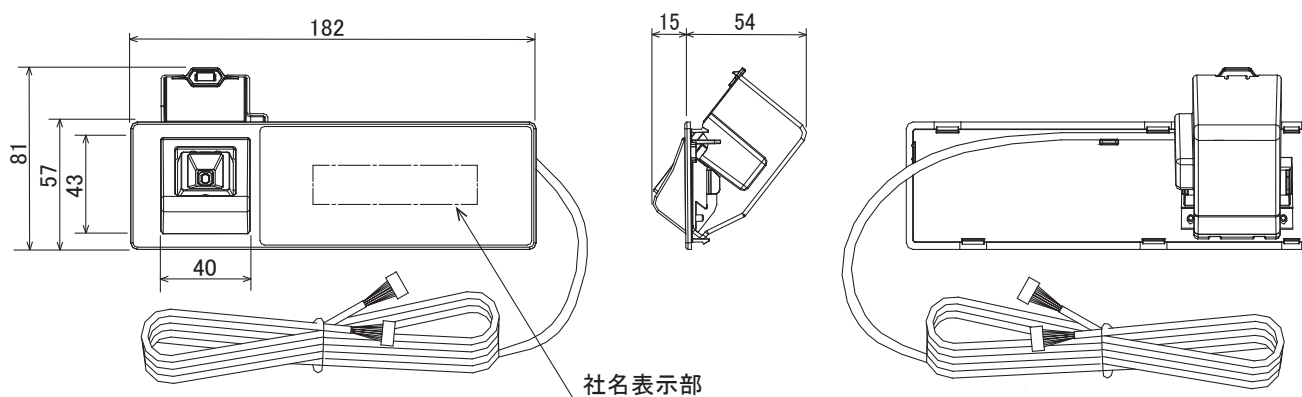
1. 適用機種 PCFY-P45～160KMG3

2. 仕様

項目	内容
アダプタ配線方法	コネクタ付4芯コード、コネクタ付5芯コードをそれぞれ室内制御基板上のコネクタ(CN4Y)、コネクタ(CN6Y)に接続
使用環境条件	温度:0～40℃ 湿度:30～90%(結露なきこと)
外装	ピュアホワイト(マンセル6.4Y8.9/0.4) ABS樹脂
据付方法	室内ユニットブランドラベルケース部に取付け

3. 外形図

ビル用マルチ天吊形ムーブアイキット



三菱電機パッケージエアコン用別売部品仕様書

形名

PAC-SJ55MK

 三菱電機株式会社

第3角法

作成日

仕様書番号

PACSJ55MK

副番

単位:mm

2015-1-6

(形名コード)