

# 三菱電機パッケージエアコン用別売部品仕様書

品名	ドレンソケット	形名	PAC-SJ73DS
----	---------	----	------------

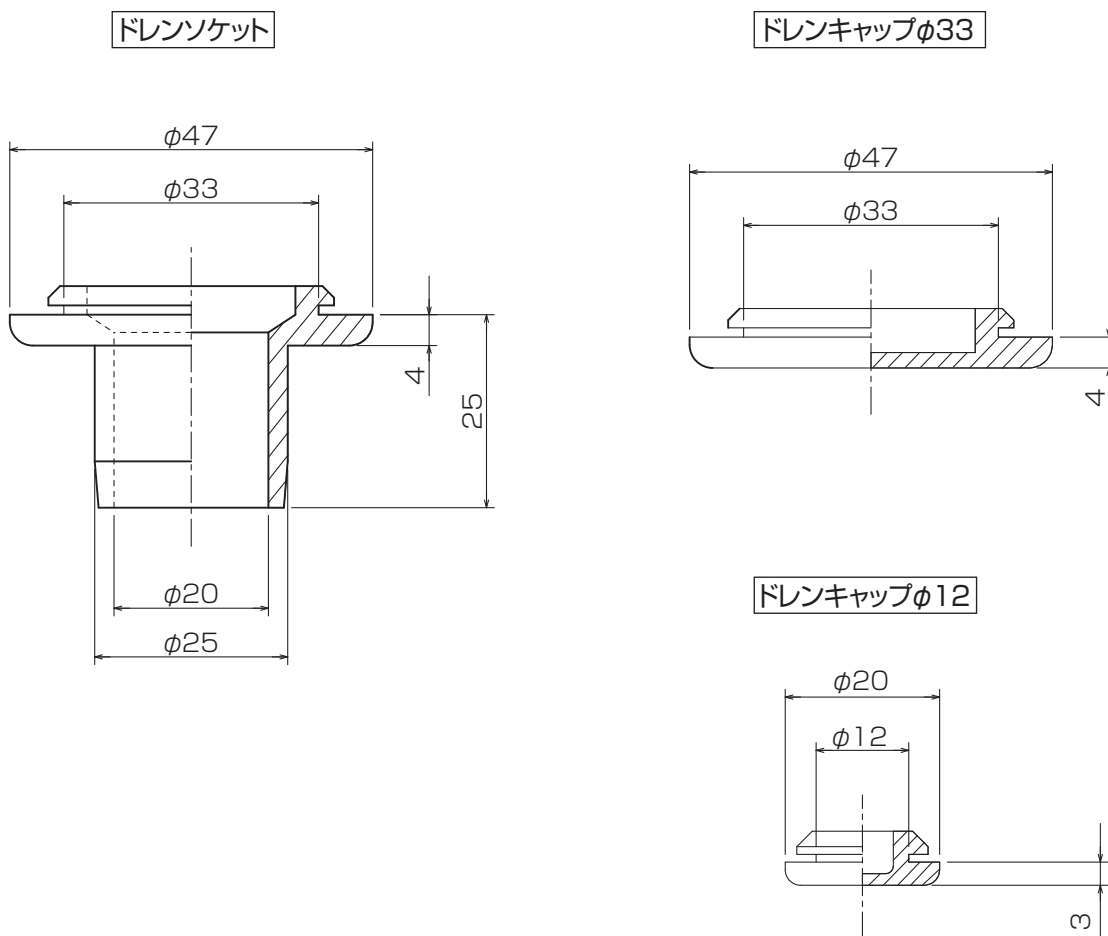
1.適用機種 室外ユニット:GAシリーズ, HAシリーズ, KAシリーズ, LAシリーズ

## 2.仕様

項目	内容
接続ドレン配管	PVC管 VP-25または内径25mmのビニールホース
使用環境条件	凍結なきこと(寒冷地での使用はしないでください)
材質	EPTゴム
構成部品	ドレンソケット:1個、ドレンキャップφ33:5個、ドレンキャップφ12:2個 断熱材2枚(液管用1枚、ガス管用1枚)、バンド8本

※PAC-SH71DSの代替として使用できます。

## 3.外形図



三菱電機パッケージエアコン用別売部品仕様書		形名	PAC-SJ73DS			
 <b>三菱電機株式会社</b>	第3角法	作成日	図番	PACSJ73DS	副番	A
	単位:mm	2017-7-11				