

# 三菱電機パッケージエアコン用別売部品仕様書

品名 自動昇降キット

形名 PAC-SJ78JK, PAC-SJ79JK  
PAC-SJ80JK

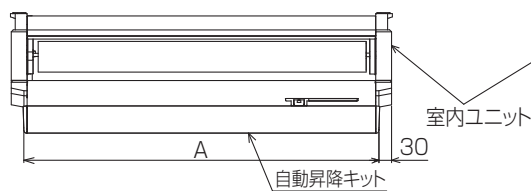
## 1.仕様

形名	PAC-SJ78JK	PAC-SJ79JK	PAC-SJ80JK
適用形名 (代表機種のみ掲載しています。)	PC-RP40~56KA13	PC-RP63~80KA13	PC-RP112~160KA13
外形寸法	309×900×65	309×1220×65	309×1540×65
電源仕様	AC200V (50/60Hz)		
駆動方式DCモータ	2モータ方式		
消費電力 (通常上昇時パネル1台あたり)	18W		
昇降操作方式	本体ワイヤードリモコンまたは昇降パネルリモコン(別売)		
昇降対象物	吸込グリル+ロングライフフィルタ※		
製品質量	5.2kg	6.3kg	7.4kg
昇降速度(上昇/下降)	上昇1.9m/min 下降2.1m/min		
昇降寸法	1.2m/1.6m/2.0m/2.4m/2.8m/3.2m/3.6m/4.0m		
外装色(マンセルNo.)	標準色:ピュアホワイト(6.4Y 8.9/0.4)		
外装材質	ABS樹脂、溶融亜鉛メッキ鋼板		
昇降用ワイヤ材質	ポリエステル系 φ0.6mm		
付属品	ケースメント、昇降グリル、昇降電気品箱、ネジ、タイラップ、フック、キャッチ ※ロングライフフィルタは本別売品に付属しておりません。 室内ユニット本体より取外し、吸込グリルにセットしてください。		

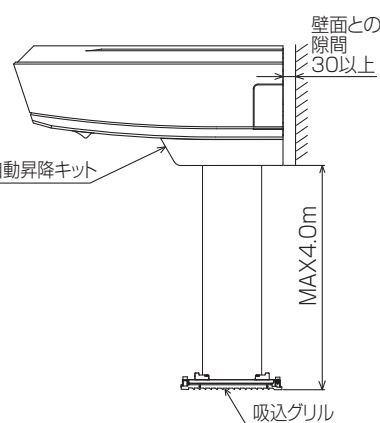
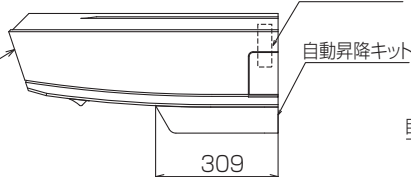
注.据付け場所において、油の飛沫の多いところは避けてください。

## 2.取付図

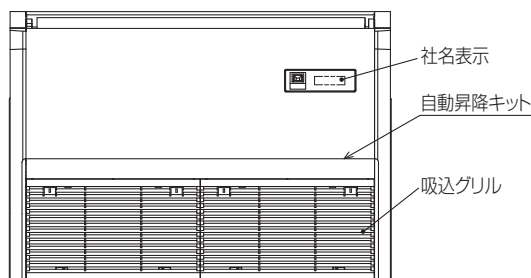
正面から見る



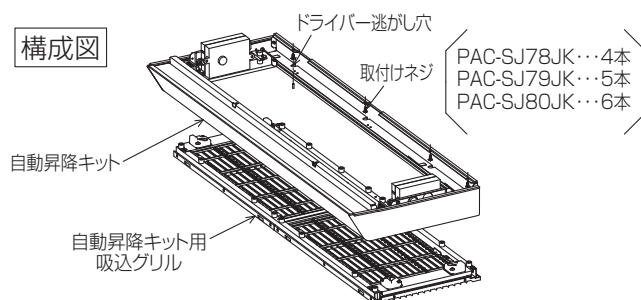
右側面から見る



下面から見る



構成図



※ロングライフフィルタは本別売品に付属しておりません。  
室内ユニット本体より取外し、吸込グリルにセットしてください。

自動昇降キット形名	A	室内ユニット能力形名 (代表機種のみ掲載しています。)
PAC-SJ78JK	900	PC-RP40~RP56KA13 PCFY-P45,P56KMG4
PAC-SJ79JK	1220	PC-RP63~RP80KA13 PCFY-P71~P90KMG4
PAC-SJ80JK	1540	PC-RP112~RP160KA13 PCFY-P112~P160KMG4 PCZG-P3~P5MKA

## 3.注意事項

自動昇降キット取付により、ドレン配管・冷媒配管の取出し方向に制約があります。

冷媒配管:後取しまたは上取しとなります。(右横取しはできません。)

ドレン配管:右後取しまたは上取し(別売ドレンアップメカ取付時)となります。(左横取し・右横取し・左後取しはできません。)

三菱電機パッケージエアコン用別売部品仕様書

形名 PAC-SJ78JK, PAC-SJ79JK  
PAC-SJ80JK

 三菱電機株式会社

第3角法  
単位:mm

作成日  
2019-7-16

仕様書番号  
(形名コード)

PACSJ78JK 副番 A 1/1