

# 三菱電機パッケージエアコン用別売部品仕様書

品名	M-NET接続用インターフェース	形名	PAC-SJ89MF
----	------------------	----	------------

1. 適用機種 PL-ZRP/ERP・EA5 以降  
P\*-RP・\*A13 以降

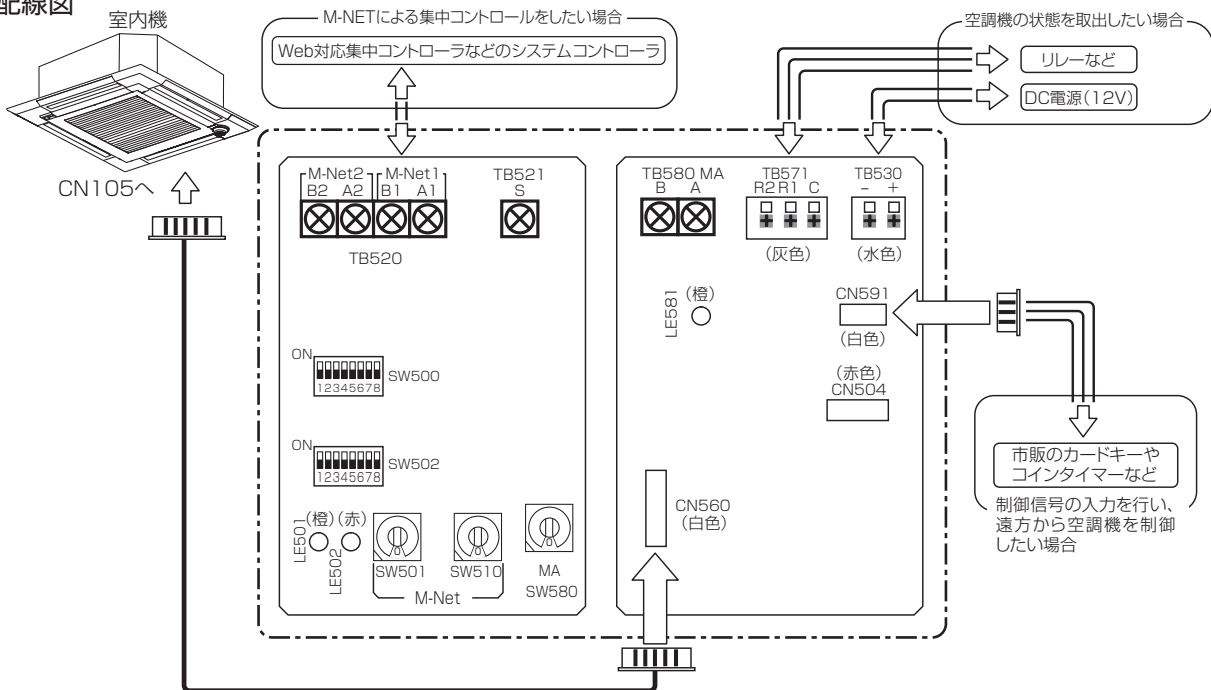
## 2. 仕様

形名	PAC-SJ89MF
電源	DC12V(室内ユニットからの供給)
室内ユニット接続線	5芯専用ケーブル
使用環境条件	屋内専用(周囲温度0~40℃<結露なきこと>)
主要構成部品	インターフェース本体[接続ケーブル(5線)付き]×1, クッション材(粘着材付)×1, リード線(3線)×1
製品質量	0.36kg(室内ユニット接続線を含む)

## 3. 使用目的

ビル内に分散した空調関連機器をネットワークし、より効率的にきめ細かく監視・制御する「MELANS (M-NET)」とスリムエアコン室内機(A制御)を接続する際に使用します。

## 4. 配線図



## 5. 機能一覧

運転/停止	○
運転モード切換	○ ※1
室温設定	○ ※2
室温表示	○ ※2
風速設定	○
風向設定	○ ※3
エネルギー管理	×
手元操作への禁止/許可	○ ※4
ロスナイの操作(連動)	○ ※5
ロスナイの操作(単独)	○ ※5
外部入出力	○
能力セーブ制御	×
課金支援機能	×
スケジュール設定	○
履歴機能	○
設定温度制限	×
自動冷暖切換	○
消し忘れ防止機能	○

○ : 機能あり。(機能の有無はシステムコントローラによります)

× : 機能なし。

※1 : 換気モードへの運転切換はできません。

※2 : 1℃単位の設定、表示となります。

※3 : MEリモコンやシステムコントローラ等から室内機の左右風向ルーバーを操作できません。

※4 : ・フィルタリセット禁止は設定できません。

・ビル管理システム LonWorks と接続した場合は設定できません。

・ツイン、トリプル、フォーの構成でインターフェースが接続される室内機とは別の室内機にMAリモコンまたはワイヤレス受光部キットを取付けて操作を行った場合は機能しません。

※5 : ロスナイを使用する場合は M-NET システムに接続してください。

ロスナイを室内機に直接接続した場合は、ロスナイが単独運転している場合でも上位システムコントローラに「連動ロスナイ運転中」のアイコンが表示されます。

三菱電機パッケージエアコン用別売部品仕様書

形名 PAC-SJ89MF

三菱電機株式会社

第3角法  
単位:mm

作成日  
2017-5-22

図番

PACSJ89MF

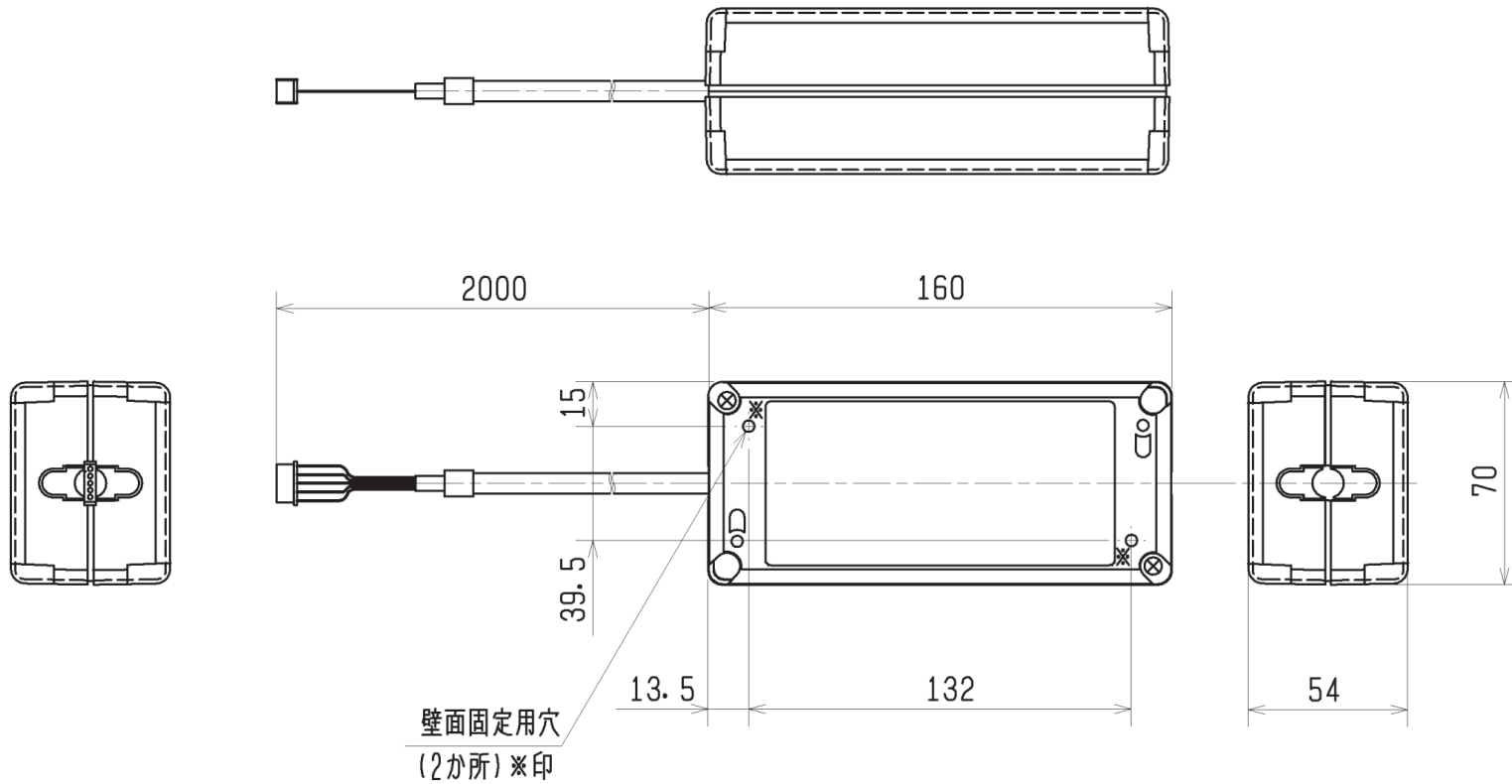
副番

A

1/2

# 三菱電機パッケージエアコン用 M-NET接続用インターフェース外形図

形名 PAC-SJ89MF



第3角法	単位	尺度	作成日	三菱電機パッケージエアコン用別売部品			
	mm	比例尺でない	2017-5-22	M-NET接続用インターフェース外形図			
 <b>三菱電機株式会社</b>				図番	PACSJ89MF	副番	A 2/2