

三菱電機パッケージエアコン用別売部品仕様書

品名	M-NET接続用インターフェース	形名	PAC-SK16MF
----	------------------	----	------------

1. 適用機種 PL-ZRP/ERP・EA7 以降
PL-RP・GA, P*・RP・*A15 以降

2. 仕様

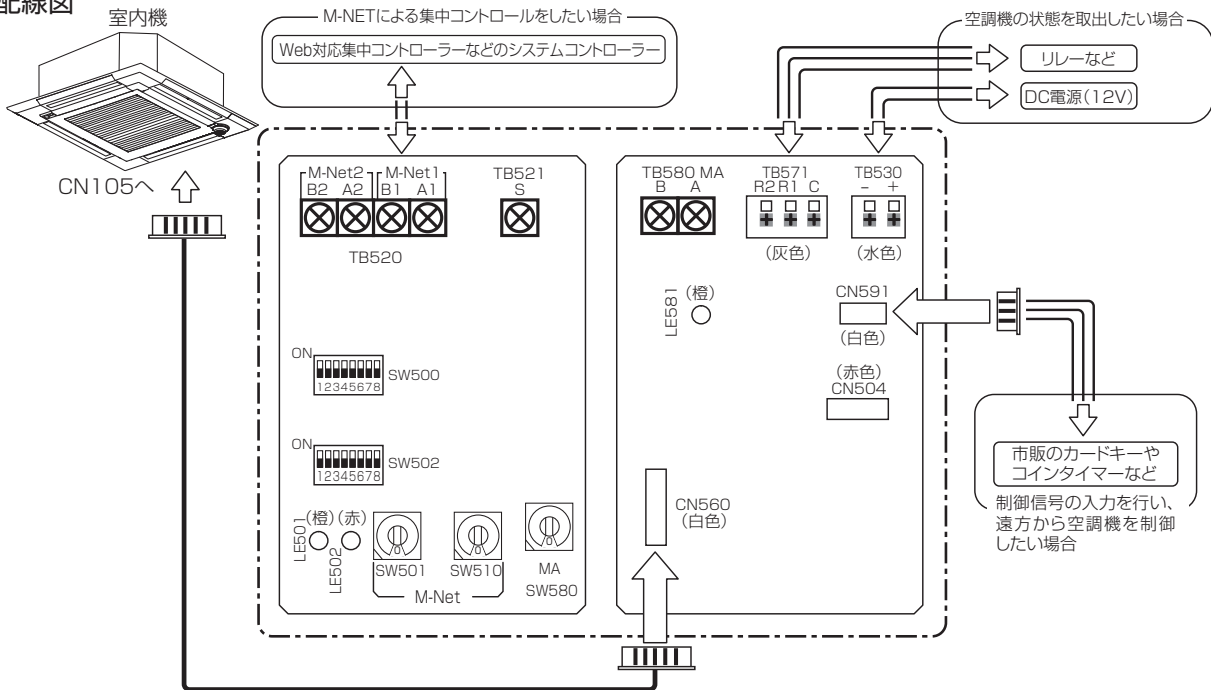
形名	PAC-SK16MF
電源	DC12V(室内ユニットからの供給)
室内ユニット接続線	5芯専用ケーブル
使用環境条件	屋内専用(周囲温度0~40℃<結露なきこと>)
主要構成部品	インターフェース本体[接続ケーブル(5線)付き]×1, クッション材(粘着材付)×1, リード線(3線)×1
製品質量	0.36kg(室内ユニット接続線を含む)

※PAC-SJ89MFの代替として使用できます。その場合、機能はPAC-SJ89MFと同様に制限されます。
詳細はPAC-SJ89MFの仕様書をご覧ください。

3. 使用目的

ビル内に分散した空調関連機器をネットワークし、より効率的にきめ細かく監視・制御する「MELANS (M-NET)」とスリムエアコン室内機(A制御)を接続する際に使用します。

4. 配線図



5. 機能一覧

運転/停止	○
運転モード切替	○
室温設定	○ ※1
室温表示	○
風速設定	○
風向設定	○
エネルギー管理	○
手元操作への禁止/許可	○
ロスナイの操作(連動)	○
ロスナイの操作(単独)	○
外部入出力	○
能力セーブ制御	○ ※2
課金支援機能	○
スケジュール設定	○
異常履歴	○
設定温度制限	○
自動冷暖切替	○
消し忘れ防止機能	○

○：機能あり。(接続するコントローラーによっては使用できない機能もございます。システムコントローラーの機能有無をご確認のうえ、お買い求めください。)

×：機能なし。

※1：暖房10℃設定(ズバ暖スリム)の操作を行うことはできません。

※2：システムコントローラーの(AE-200J・AE-50J・EW-50J)のバージョンが7.8以降であれば省エネピークカット(室外機能力セーブ)に対応しています。

三菱電機パッケージエアコン用別売部品仕様書

形名 PAC-SK16MF

三菱電機株式会社

第3角法
単位:mm

作成日
2021-2-4

図番

PACSK16MF

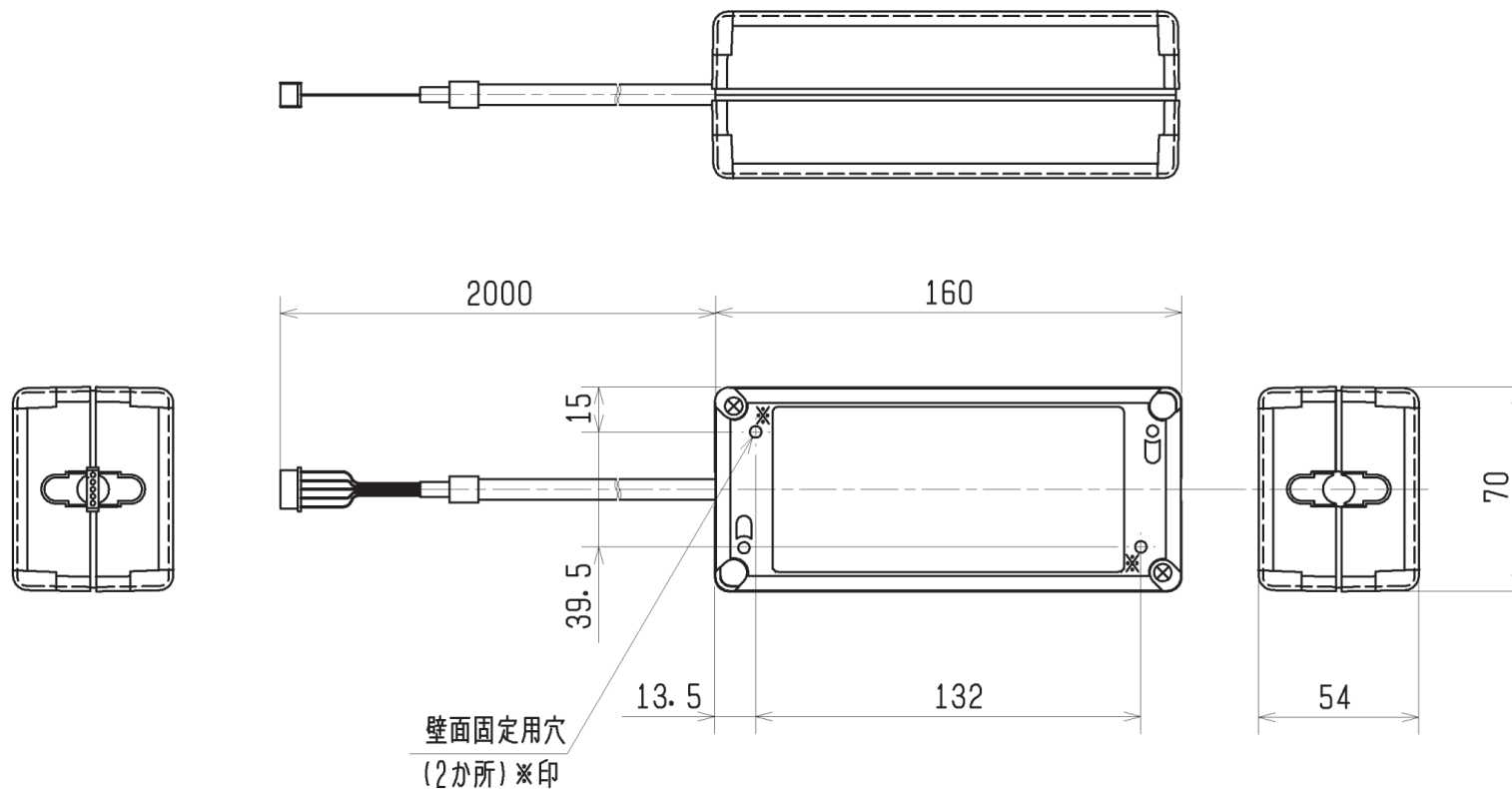
副番

A

1/2

三菱電機パッケージエアコン用 M-NET接続用インターフェース外形図

形名 PAC-SK16MF



第3角法	単位	尺度	作成日	三菱電機パッケージエアコン用別売部品				
	mm	比例尺でない	2021-2-4	M-NET接続用インターフェース外形図				
 三菱電機株式会社				図番	PACSK16MF	副番	A	2/2