

三菱電機パッケージエアコン用別売部品仕様書

品名	厨房用天吊形用ドレンアップメカ	形名	PAC-SK20DM
----	-----------------	----	------------

1. 仕様

名称	厨房用天吊形用ドレンアップメカ		
適用機種	PCZG-P2MHA12 (代表機種のみ掲載しています)		
定格電源	単相200V 50/60Hz		
消費電力	10.5/9W(50/60Hz)以下		
運転電流	0.12/0.10A(50/60Hz)以下		
ドレン揚程	室内ユニット下面より最大500mm		
吐出水量	36L/h(水位13mmで運転)		
使用環境条件	液体温度	0~50℃(凍結なきこと)	
	周囲温度	-10℃~50℃	
	周囲湿度	RH95%以下	
駆動用モーター	くま取り形(E種絶縁)		
ドレン配管	ドレン排出口へ接続 PVC管 VP-20(外径φ26)対応		
付属品	L字管(液管×1,ガス管×1)、VP-20配管、VP-20配管用断熱材、ドレンホースアタッチメント(ドレンアップメカ固定用ピース、リアパネルドレン貫通部別ピース)、ファスナー2本、ネジ(ST4×10)×10本(取付用6本、予備4本)、断熱材2袋		
メンテナンス	ドレンアップメカの内部清掃は、3ヵ月に1回程度行ってください。保守点検を実施しないと、油やごみにより、ドレンポンプが詰まり、空調機の停止や水漏れに至るおそれがあります。メンテナンスはお買い上げの販売店もしくは専門の業者に依頼してください。		

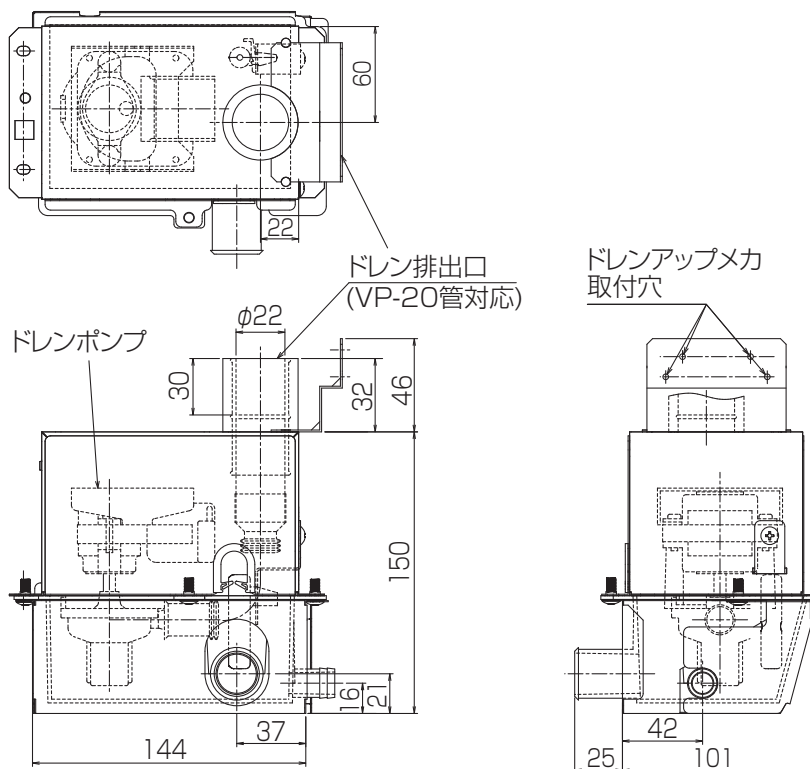
<使用環境について>

次のような場所では使用しないでください。ドレンポンプが詰まり、空調機の停止や水漏れに至るおそれがあります。また、ガスや油の飛沫が周囲に溜まると発火、火災および機器の変形・腐食・破損の原因になります。

- ・小麦粉、うどん粉、そば粉などの粉が浮遊する場所
- ・油の飛沫、蒸気の多いところ
- ・火気、熱気、油などを直接吸い込むおそれのある場所
- ・調理する場所の真上
- ・精密機器や設備、商品など濡れて困るものの上
- ・酢酸を大量に使用する場所
- ・硫黄系ガス・塩素系ガス・酸性・アルカリ性の雰囲気のある場所

<酸性の溶液、特殊スプレーを使用する理美容院、温泉地、機械工場など>

2. 外形図



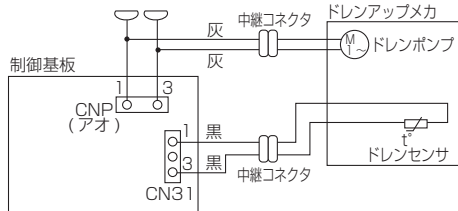
三菱電機パッケージエアコン用別売部品仕様書		形名	PAC-SK20DM		
 三菱電機株式会社	第3角法	作成日	函番 PACSK20DM	副番	1/2
	単位:mm	2019-5-17			

三菱電機パッケージエアコン用別売部品仕様書

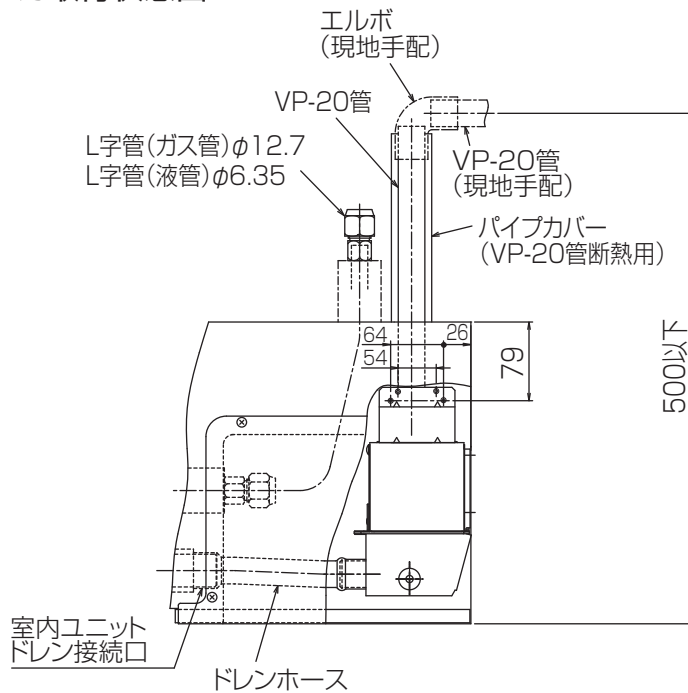
品名	厨房用天吊形用ドレンアップメカ	形名	PAC-SK20DM
----	-----------------	----	------------

3. 電気配線図

記号	名称
CNP	コネクタ<ドレンアップメカ>
CN31	コネクタ<ドレンセンサ>



4. ドレンアップメカ取付状態図



5. 注意事項

- ① 別売ドレンアップメカ取付けの場合、冷媒配管及びドレン配管は上側取出しのみとなります。
- ② 付属の冷媒配管(液管・ガス管)は、必ずドレンアップメカ取付けの前に取付けてください。
- ③ ドレン配管の出口高さは、本体下面から必ず500mm以下としてください。
- ④ ドレン配管は、必ず1/100以上の下り勾配をとってください。
- ⑤ ドレンアップメカと室内ユニットを接続するホースは、下り勾配となるように取り付けてください。

三菱電機パッケージエアコン用別売部品仕様書

形名 PAC-SK20DM

 三菱電機株式会社

第3角法
単位:mm

作成日
2019-5-17

図番

PACSK20DM

副番

2/2