

# 三菱電機パッケージエアコン用別売部品仕様書

品名 フレキシブルダクト

形名 PAC-SK28FD

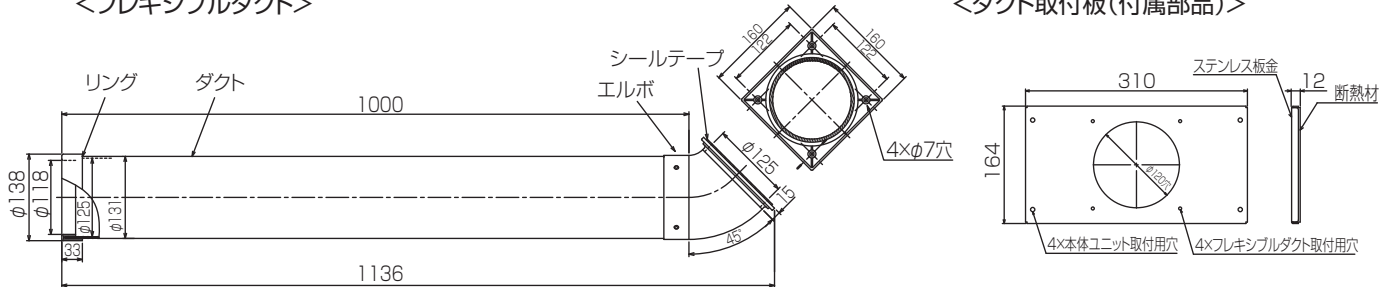
## 1. 仕様

項目	内容	
適用機種	PC-RP・HA16, PCFY-P・HMG8 以降	
ダクト	色	アイボリー
	材質	ポリプロピレン樹脂
リング・エルボ	色	グレー
	材質	硬質ポリ塩化ビニル樹脂
付属部品	ダクト取付板(ステンレス板金+断熱材)×1 ダクト取付板固定ネジ(M5×20)×4、ダクト固定ネジ(M5×16)×4	

## 2. 外形図

<フレキシブルダクト>

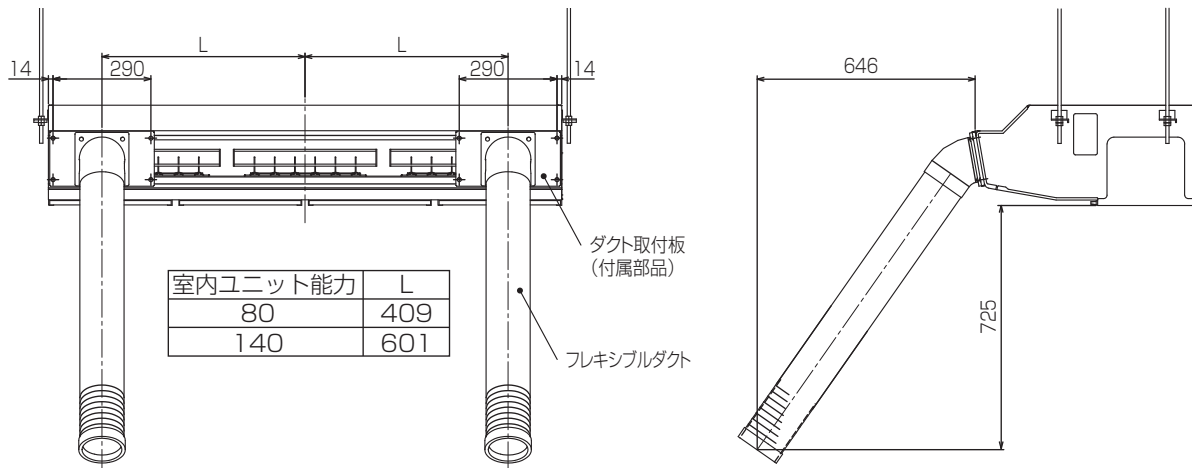
<ダクト取付板(付属部品)>



## 3. 取付参考図

正面

左側面



※140タイプは左右両側の取付けが可能ですが、PAC-SK28FDが2個必要になります。

## 4. 取付パターン

室内ユニット能力	パターン	正面 左	正面 右	備考
80	1	○	—	左右両側の取付けはできません
	2	—	○	
140	1	○	—	※左右両側取付の場合、PAC-SK28FDが2個必要になります
	2	—	○	
	3※	○	○	

## 5. 使用上の注意

室内の空気湿度条件によっては、ダクトの表面に結露し、滴下する場合があります。必要に応じて別売「防露テープ」をご使用ください。

三菱電機パッケージエアコン用別売部品仕様書

形名 PAC-SK28FD

三菱電機株式会社

第3角法  
単位:mm

作成日  
2020-3-30

図番

PACSK28FD

副番

1/1