

# 三菱電機パッケージエアコン用別売部品仕様書

品名 別置ムーブアイコンコントロールユニット

形名 PAC-SK41BM

## 1.仕様表

項目	内容
外形寸法	ムーブアイ: $\phi 170 \times 209\text{mm}$ 電気品: $304(\text{H}) \times 124(\text{W}) \times 59(\text{D})\text{mm}$
製品質量	1.5kg
電源	AC200V 50/60Hz
消費電力	5W
使用環境	周辺温度: $10^{\circ}\text{C} \sim 32^{\circ}\text{C}$ 、周辺湿度: $\sim \text{RH}80\%$ (結露なきこと) 屋内設置専用
据付方法	据付ばね3個により天井開口穴( $\phi 150$ )に取付け
外装材質	ムーブアイ: ABS/PS、電気品: 亜鉛メッキ鋼板
色(マンセルNo.)	クリアホワイト(1.0Y 9.2/0.2)
最大接続可能台数	室内ユニット: 4台、ロスナイ・外気処理ユニット: 2台

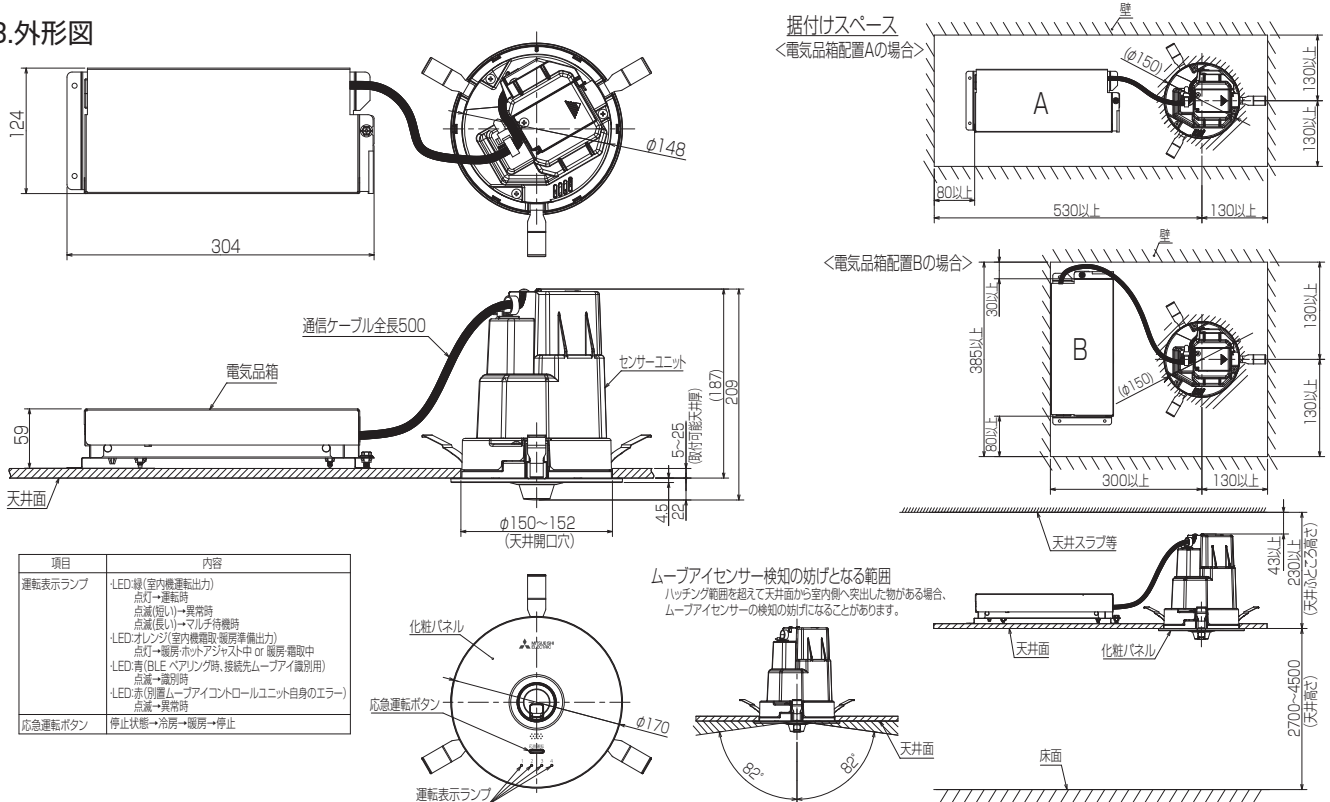
※ロスナイと接続する場合には、PAC-SA88HA(ロスナイCN16端子が5種の場合)、またはPAC-SE55RA(ロスナイCN16端子が3種の場合)が必要となります。  
 ※室内ユニットPS-RP-KA形と接続の場合には、リモコン端子盤キットが必要となります。  
 ※詳細は、据付工事説明書を参照ください。  
 ※本製品を監視用途で使用することはできません。  
 ※スリムエアコン、ビル用マルチエアコン: 2004年発売以降、ロスナイ: 2001年発売以降のマイコンタイプ、外気処理ユニット: 2011年発売以降の機種に対応。

## 2.機能表

機能	内容
熱画像表示	検知範囲の熱画像を俯瞰図として表示します。
スマホ操作	アプリからBluetooth <sup>®</sup> 接続することでエアコンをスマホで操作できます。
ロスナイ連携 ※1	各エリアの在室率、在/不在状況に応じて運転を制御します。
エリア空調 ※2	各エリアの在室率、在/不在状況や床温度ムラに応じて、省エネ運転や、ムラなし/風よけ/風あて運転を行います。
お好み温度自動 ※3	在室者の設定温度の履歴から設定温度を自動で設定できます。
デマンド運転	電力量に応じて室内ユニットに対して省エネ制御を行い、デマンド値を抑えることができます。

※ご使用の際には専用アプリ「MELRemo+」のダウンロードが必要です。  
 ※天井高さ3.5m以上となる場合は検知しにくくなる場合があります。  
 ※周囲温度が高い場合は検知しにくくなる場合があります。  
 ※計器等により人体の半分以上隠れてしまう場合やディスプレイ等の発熱体と重なる場合には検知しにくくなる場合があります。  
 ※Bluetooth<sup>®</sup>のワットマークは、Bluetooth SIG, Incが所有する登録商標であり、三菱電機株式会社はこれらのマークをライセンスに基づいて使用しています。  
 ※1 ロスナイの連携はマルチエアコンをロスナイ運動ケーブル、M-NET接続でロスナイ運動設定した場合には使用できません。  
 ※2 ムラなし、風よけ/風あて機能はオートスイング機能のない室内ユニットには使用できません。  
 ※3 スマートフォンのBluetooth<sup>®</sup>機能をONにした状態で、アプリをバックグラウンドで動作させておく必要があります。

## 3.外形図



項目	内容
運転表示ランプ	LED緑(室内機運転出力) 点灯→運転時 点滅(早い)→異常時 点滅(早い)→マルチ待機時 LEDオレンジ(室内機運転 部屋準備出力) 点灯→部屋準備完了時 or 部屋運転中 LED青(BLEペアリング時、接続済み専用) 点滅→接続時 LED赤(別置ムーブアイコンコントロールユニット自身のエラー) 点滅→異常時
応急運転ボタン	停止状態→冷房・暖房→停止

三菱電機パッケージエアコン用別売部品仕様書

形名 PAC-SK41BM

三菱電機株式会社

第3角法  
単位:mm

作成日  
2021-3-15

図番

PACSK41BM

副番

A

1/2

# 三菱電機パッケージエアコン用別売部品仕様書

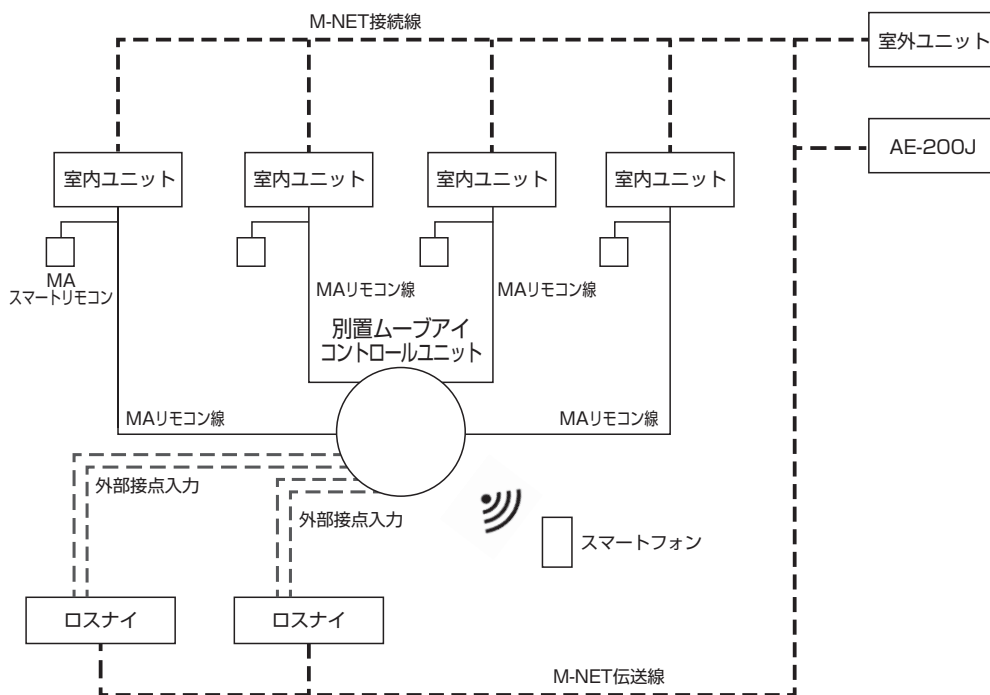
品名

別置ムーブアイコントロールユニット

形名

PAC-SK41BM

## 4.システム構成例



※同一グループ内でMAリモコンを使用する場合は1台のみ接続できます。

※同一グループ内でMEリモコンとの併用はできません。

※ロスナイ連携はスリムエアコン又はマルチエアコンを、それぞれロスナイ連動ケーブル、M-NET接続でロスナイ連動設定した場合には使用できません。

三菱電機パッケージエアコン用別売部品仕様書

形名

PAC-SK41BM

 三菱電機株式会社

第3角法

作成日

単位:mm

2021-3-15

図番

PACSK41BM

副番

A

2/2