

三菱電機パッケージエアコン用別売部品仕様書

品名 HA端子接続用ケーブル

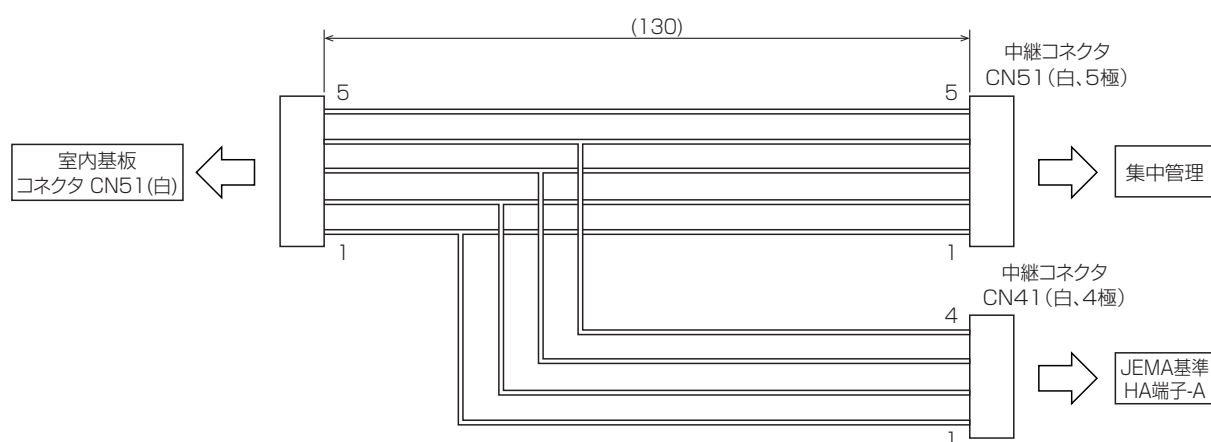
形名 PAC-SK31HN

本品は、市場でHA端子を使用するために、室内機基板上のCN51コネクタをCN51+CN41(HA端子)に変換する配線部品です。

1. 適応機種

PLFY-(E)P・EM7, PLZ-KP・EM7, PLFY-P・GM7 (代表機種のみ記載しています。)

2. 外形図



三菱電機パッケージエアコン用別売部品仕様書

形名 PAC-SK31HN

 三菱電機株式会社

第3角法
単位:mm

作成日
2020-5-13

図番

PACSK31HN

副番

1/1

三菱電機パッケージエアコン用別売部品仕様書

品名	A制御運転表示キット	形名	PAC-SF40RM
----	------------	----	------------

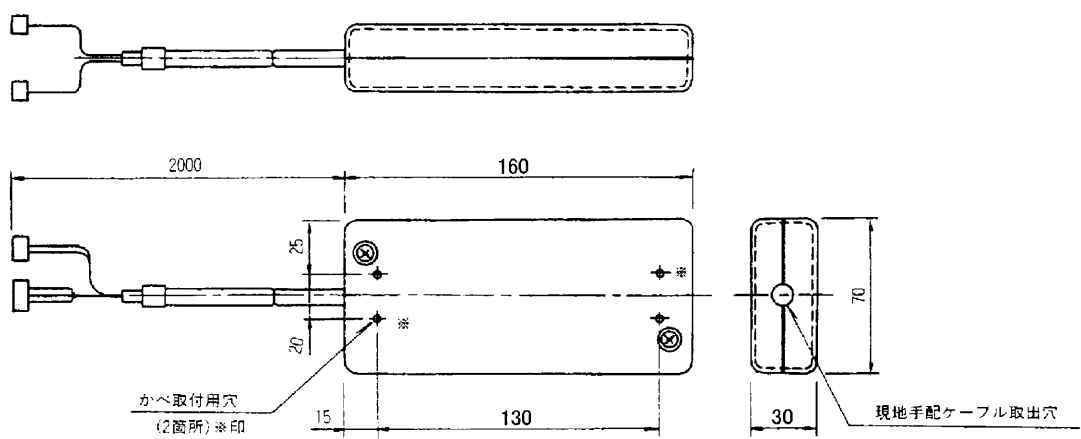
1.適用機種：A制御機種

2.仕様

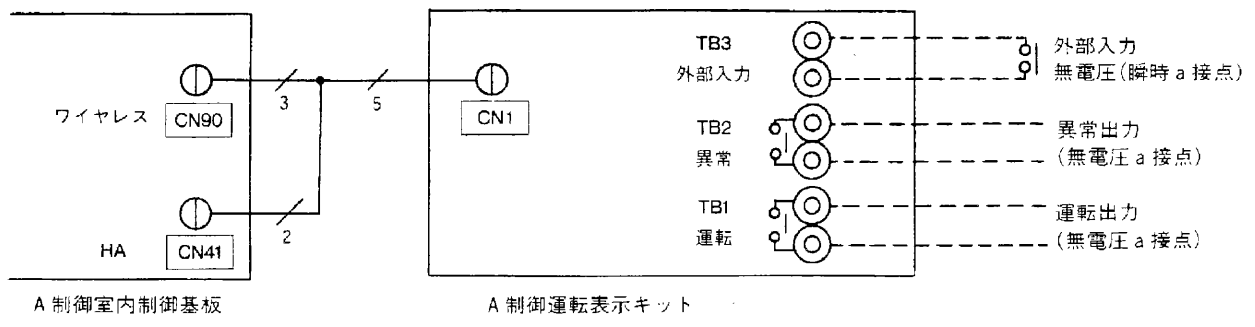
項目	内容
電源	室内ユニットから受電
外形寸法(mm)	160×70×30
外装	材質：ABS樹脂 色：グレー(マンセルNo.3.07Y 6.16/0.33)
質量	200g
使用環境条件	屋内専用 温度：0～40℃ 湿度：35～85%RH(結露なきこと)
室内ユニット接続線	コネクタ付(9極・4極)の5芯(3芯+2芯)ケーブル
出力信号	無電圧a接点(リレー接点方式)
接点点数	2点(運転・異常)
接点容量	AC 200V(DC 30V)・1A以下
接点最小負荷	10mA
入力信号	パルス(無電圧瞬時a接点)信号 パルス幅：200ms以上
接点点数	1点(発停)
入出力信号線(現地手配)	線種 CV, CVS, またはこれら相当のシース付ビニルコード・ケーブル
線径	燃線：0.5～1.25mm 単線：φ0.65～φ1.2mm
配線距離	出力信号線：最大100m 入力信号線：最大10m(10mを越える場合は中継用リレーを使用ください)

※本キットはワイヤレスリモコンとの併用はできません。
天井ビルトイン形(PDH)等での漏水異常の表示はできません。

3.外形図



4.配線方法



三菱電機パッケージエアコン用別売部品仕様書	形名	PAC-SF40RM
-----------------------	----	------------

三菱電機株式会社	第3角法	作成日	仕様書番号	7EX-F40	副番	A
	単位：mm	2001-11-30	(形名コード)			