

# 三菱電機パッケージエアコン用別売部品仕様書

品名 「ヘルスエアー機能」搭載クリーンユニット 形名 PAC-SK61HAU

## 1.仕様

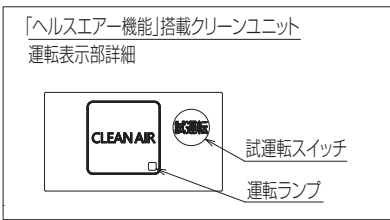
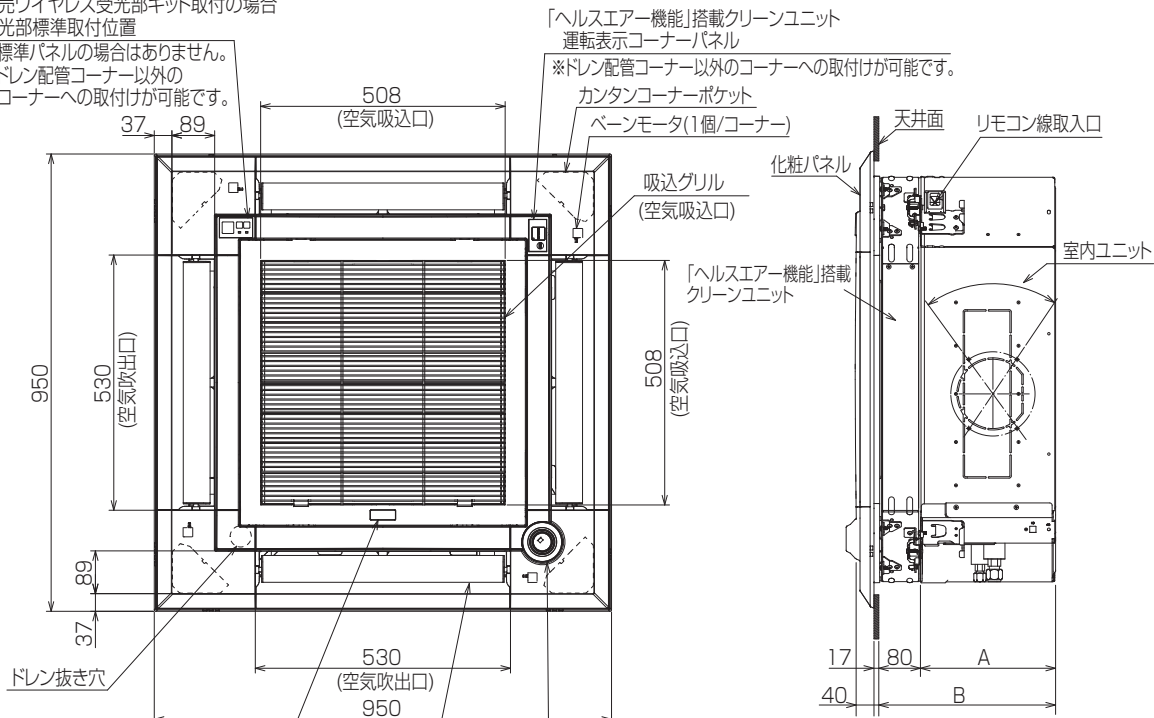
形名	PAC-SK61HAU	
適用機種 (代表機種のみ掲載しています)	PL-ZRP40~71EA*形 PL-ERP40~80EA*形 PLFY-EP22~71EMG*形 PLFY-P22~90EMG*形	PL-Z(H)RP80~160EA*形 PL-ERP112~160EA*形 PLFY-EP80~160EMG*形 PLFY-P112~160EMG*形
据付時製品本体高さB(mm)	338	378
据付時必要天井ふところ高さ(mm)	345以上	385以上
電源	単相200V 50/60Hz(室内ユニットからの供給)	
消費電力	10W	
質量	8kg	
保護装置	異常放電検知あり	
電気集塵デバイス	4個	

## 2.外形図

### 取付図

別売ワイレス受光部キット取付の場合  
受光部標準取付位置

※標準パネルの場合はありません。  
※ドレン配管コーナー以外の  
コーナーへの取付けが可能です。



ムーブアイセンサーパネルの場合  
輻射センサー(ムーブアイセンサー)  
標準取付位置  
※標準パネルの場合  
輻射センサーはありません。  
※ドレン配管コーナー以外の  
コーナーへの取付けが可能です。  
(ただし、リモコンでの機能選択が  
必要となります。)

\*機種ごとの能力は下記による  
PL-ZRP.EA\*:40/45/50/56/63/71/80/112/140/160  
PL-ERP.EA\*:40/45/50/56/63/71/80/112/140/160  
PL-HRP.EA6以降:80  
PLFY-EP.EMG\*:22/28/36/45/56/71/80/90/112/140/160  
PLFY-P.EMG\*:22/28/36/45/56/71/80/90/112/140/160

ZRP	ERP	HRP	EP.EMG	P.EMG	A	B
40~71	40~80	80	22~71	22~90	241	338
80~160	112~160		80~160	112~160	281	378

三菱電機パッケージエアコン用別売部品仕様書

形名 PAC-SK61HAU

三菱電機株式会社

第3角法  
単位:mm

作成日  
2021-10-12

図番

PACSK61HAU

副番

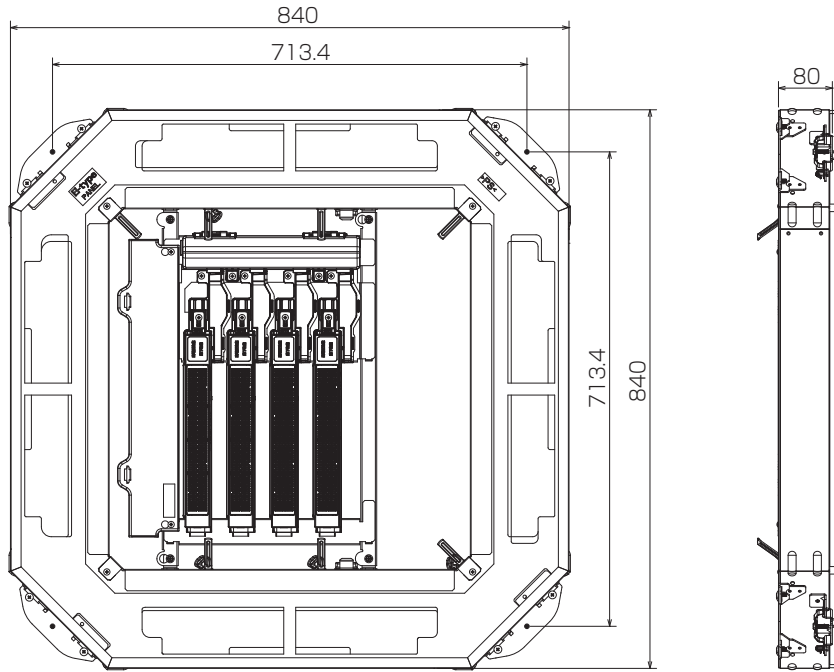
A

1/2

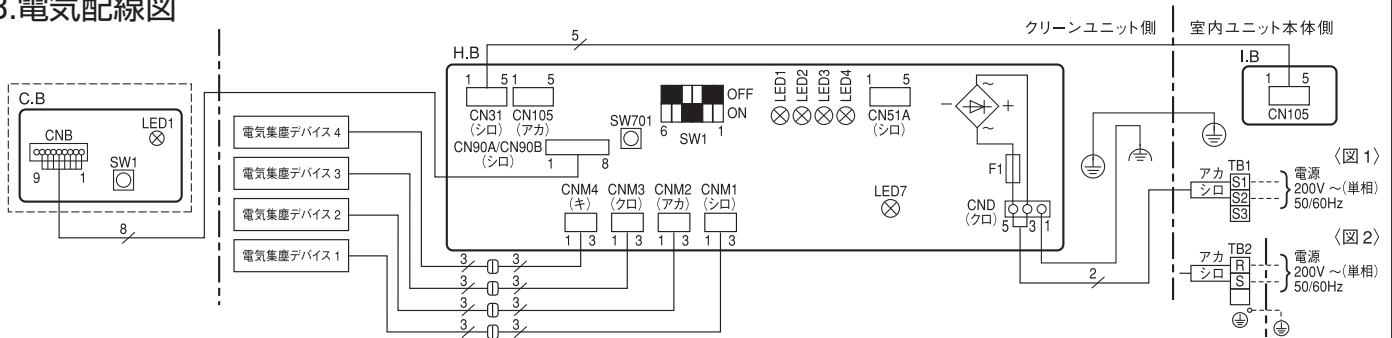
# 三菱電機パッケージエアコン用別売部品仕様書

品名 「ヘルスエアー機能」搭載クリーンユニット 形名 PAC-SK61HAU

「ヘルスエアー機能」搭載クリーンユニット



## 3.電気配線図



### 【注意】

- は端子盤、○○□はコネクタを示します。
- 本配線図の■はスイッチの位置を示します。
- 室内ユニットのサービスの際は、室内ユニットの電気配線図を参照してください。
- コネクタを抜き差しする場合は、電源を落としてください。
- スリム機種の場合は図1、マルチ機種の場合は図2のように配線してください。

### 【記号説明】

記号	名称	記号	名称
H.B	クリーンユニット制御基板	LED1	電気集塵デバイス1運転表示:オレンジ
F1	ヒューズ(3.15A/250V)	LED2	電気集塵デバイス2運転表示:オレンジ
CN31	コネクタ(室内ユニット間通信)	LED3	電気集塵デバイス3運転表示:オレンジ
CN105	コネクタ	LED4	電気集塵デバイス4運転表示:オレンジ
CN51A	コネクタ	LED7	室内ユニット間通信表示:オレンジ
CN90A/ CN90B	コネクタ(C.B接続)	C.B	コーナーパネル表示基板
CNM1	コネクタ(電気集塵デバイス1)	CNB	コネクタ(H.B接続)
CNM2	コネクタ(電気集塵デバイス2)	SW1	クリーンユニット試運転スイッチ
CNM3	コネクタ(電気集塵デバイス3)	LED1	クリーンユニット運転表示:ミドリ
CNM4	コネクタ(電気集塵デバイス4)		
SW1	スイッチ(機能選択)		
SW701	クリーンユニット試運転スイッチ		

## 4.使用上の注意

- お手入れ時期の目安は3ヵ月です。使用条件により異なるため、汚れ具合に応じて清掃してください。
- 本製品は、カンタン自動パネル、左右ルーバーユニット、フィルター自動清掃ユニット、アレル除菌フィルター、パワー脱臭フィルター、高性能フィルター、多機能ケースメント、高湿度対応キットと併用できません。
- 本製品をご使用いただく場合、2方向吹出しの設定はできません。
- 本製品を組み込む場合、室内ユニットの高さが80mm加算されます。
- 中温用パッケージエアコンには使用できません。

三菱電機パッケージエアコン用別売部品仕様書

形名 PAC-SK61HAU

三菱電機株式会社

第3角法

作成日

単位:mm

2021-10-12

図番

PACSK61HAU

副番

A

2/2