

三菱電機パッケージエアコン用別売部品仕様書

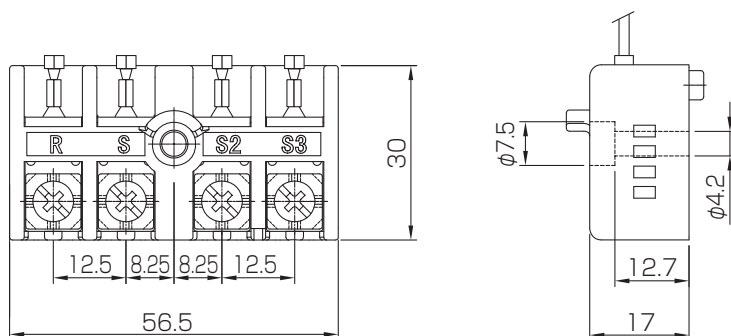
品名 配線リプレースキット

形名 PAC-SK68HR

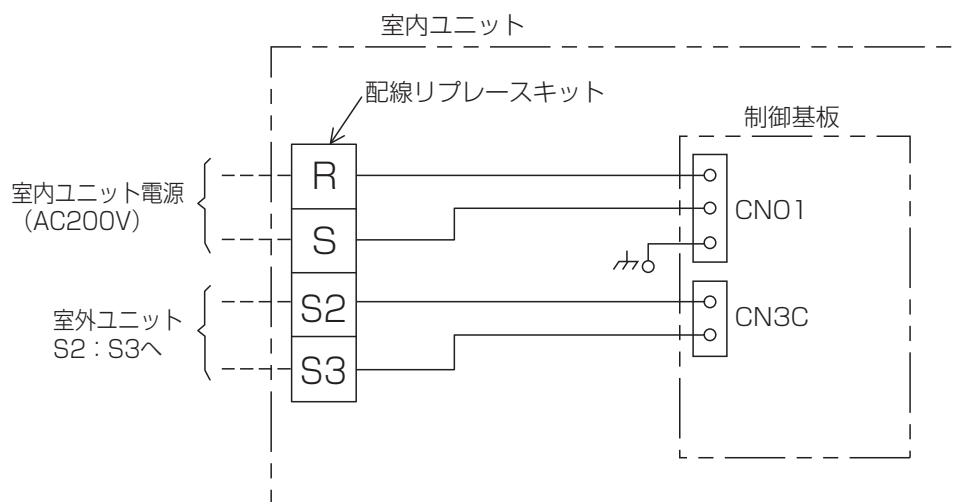
1. 仕様

項目	内容
適用機種 (代表機種のみ掲載しています)	PL-ZRP40~160HA形, PL-ERP40~160HA形, PL-HRP80HA形
端子盤定格	20A・300V
端子盤材質	不飽和ポリエステル
構成部品	端子盤(リード線結線済み)×1, ネジ×1, ファスナー(リード線結束用)×1

2. 外形図



3. 配線リプレースキット接続後の配線図 (内外別受電方式等とする場合)



- 室内ユニットに取り付けている端子台および制御基板のコネクタCN01とCN3Cに接続されている配線を取り外し、配線リプレースキットを同梱のネジで取り付けたうえで制御基板のコネクタCN01およびCN3Cと接続してください。

三菱電機パッケージエアコン用別売部品仕様書

形名 PAC-SK68HR

 三菱電機株式会社

第3角法
単位:mm

作成日
2022-5-20

図番

PACSK68HR

副番

1/1