

三菱電機パッケージエアコン用別売部品仕様書

品名

横吊り金具

形名

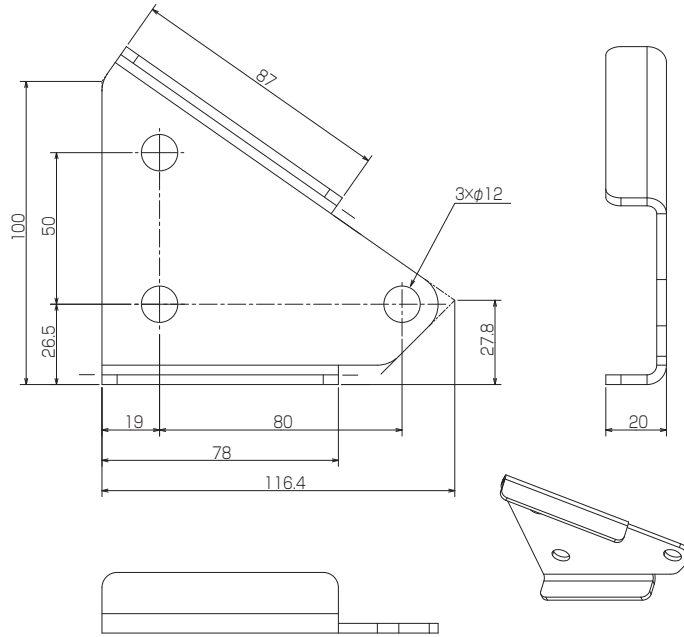
PAC-SK79LK

本品は、室内ユニットをC型チャンネルなどの鋼材に、室内ユニット高さ内で設置することができる別売部品です。

1. 仕様

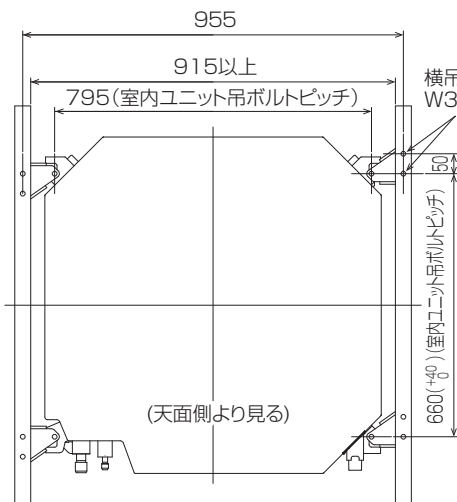
| 項目 | 内容 |
|-------------------------|--|
| 適用機種 (代表機種のみ掲載しています) | PL-ZRP40~160HA形, PL-ERP40~160HA形, PL-HRP80HA形 PLFY-EP22~160HMG9形, PLFY-P22~160HMG9形 |
| 材質 | 溶融亜鉛メッキ鋼板 |
| 板厚 | t3.2 |
| 横吊り金具 | 4個 |
| 付属品 | ワッシャー 8個 |

2. 外形図

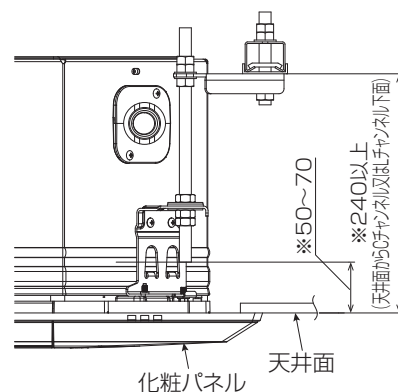


据付状態図

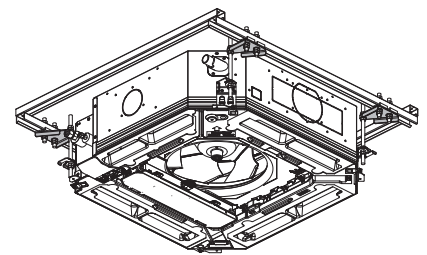
Cチャンネル又はLチャンネルと横吊り金具の固定



横吊り金具固定箇所(各2箇所)
W3/8又はM10のボルト、ナット、ワッシャー(現地手配)



取付イメージ図



注) 図中の※印部の寸法は、別売多機能ケースメント、
フィルター自動清掃ユニットを取り付けた場合、
※印寸法に135mm、別売左右ルーバーユニット又は
別売「ヘルスエア機能」搭載クリーンユニットを
取り付けた場合、※印寸法に80mm加算します。

三菱電機パッケージエアコン用別売部品仕様書

形名

PAC-SK79LK

三菱電機株式会社

第3角法
単位:mm

作成日
2022-5-20

図番

PACSK79LK

副番

1/1