

# 三菱電機パッケージエアコン用別売部品仕様書

品名

上吊り金具

形名

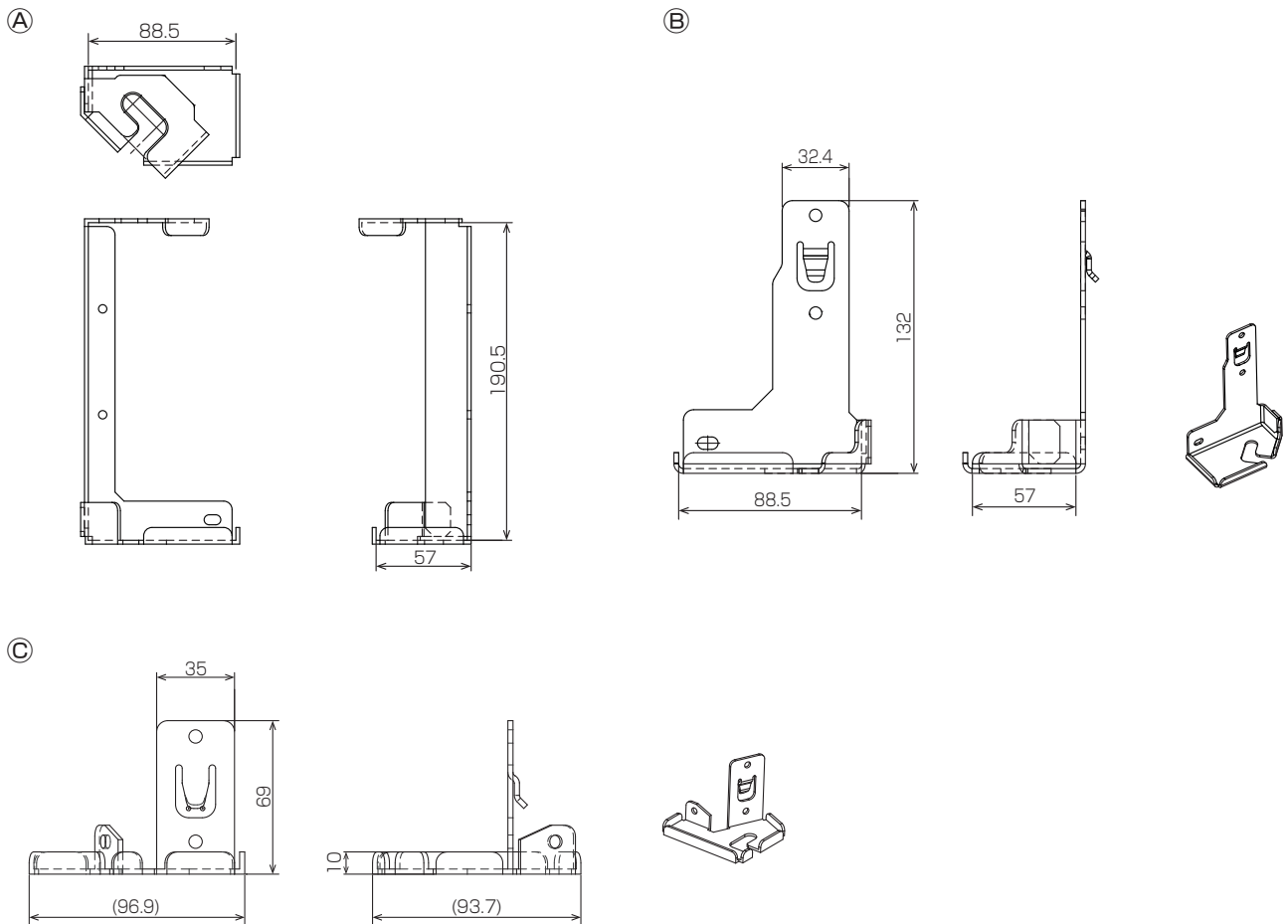
PAC-SK96TK

本品は、室内ユニットを本体の上部で吊ることができる別売部品です。

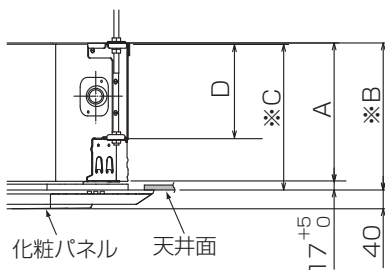
## 1. 仕様

項目	内容
適用機種 (代表機種のみ記載しています)	PL-ZRP80~160HA形、PL-ERP112~160HA形、PL-HRP80HA形 PLFY-EP80~160HMG9形、PLFY-P112~160HMG9形
材質	溶融亜鉛メッキ鋼板
板厚	t2.3
上吊り金具	3種類 ①×2個、②×1個、③×1個
付属品	タッピンネジ 4×10 12個、ボルト M10×20 2個 ワッシャー 4個、ナット M10 2個

## 2. 外形図



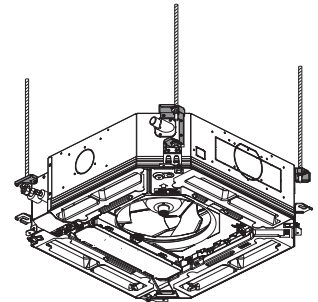
据付状態図



A	B	C	D
281	298	295.5	190.5

注) 図中の※印部の寸法は、別売多機能ケースメント、  
フィルター自動清掃ユニットを取付けた場合、  
※印寸法に135mm、別売左右ルーバーユニット又は  
別売「ヘルスエアー機能」搭載クリーンユニットを取り付けた場合、  
※印寸法に80mm加算します。

取付イメージ図



三菱電機パッケージエアコン用別売部品仕様書

形名

PAC-SK96TK

 三菱電機株式会社

第3角法  
単位:mm

作成日  
2022-5-25

図番

PACSK96TK

副番

1/1