

# 三菱電機パッケージエアコン用別売部品仕様書

品名 無線通信キット(システム天井タイプ用) 形名 PAC-SL01BLE

1.適用機種 PLP-P56PWH(化粧パネル) (代表機種のみ掲載しています)

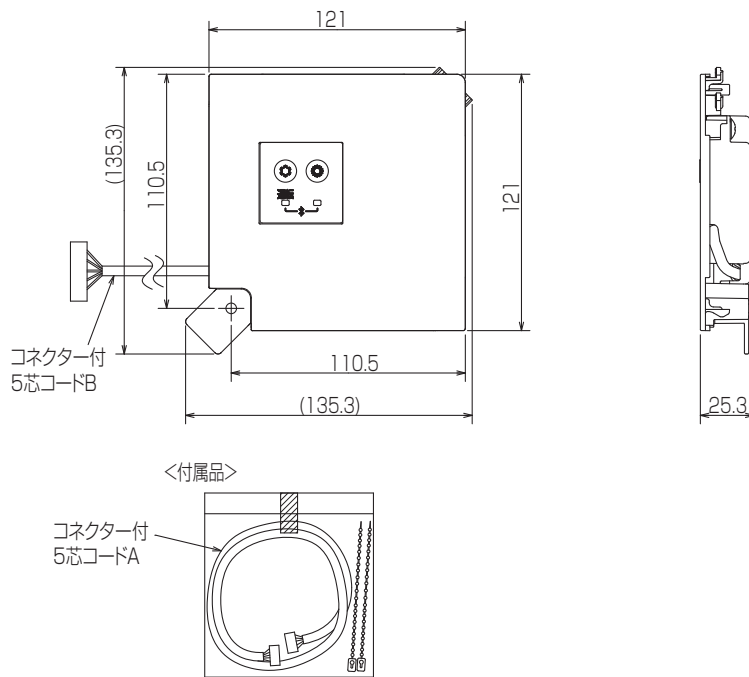
## 2.仕様

項目	内容
運転表示ランプ	運転時:LED(緑色)点灯表示、異常時:LED(緑色)点滅表示 Bluetooth®接続時:LED(緑色/オレンジ色)同時点滅表示
応急運転	冷房・暖房スイッチ(運転/停止)装備
アダプタ配線	コネクター付5芯コード(付属品中継線)を室内ユニット本体制御基板上の コネクター(CN105)に接続し、本機種のコネクター付5芯コードを付属品に接続
配線長	1160mm
外装	ABS樹脂(化粧パネルと同色、マンセルNo.1.0Y 9.2/0.2)
スマホ操作	アプリからBluetooth®接続することでエアコンをスマホで操作できます。

※ご使用の際には、専用アプリ「MELRemo+」のダウンロードが必要です。

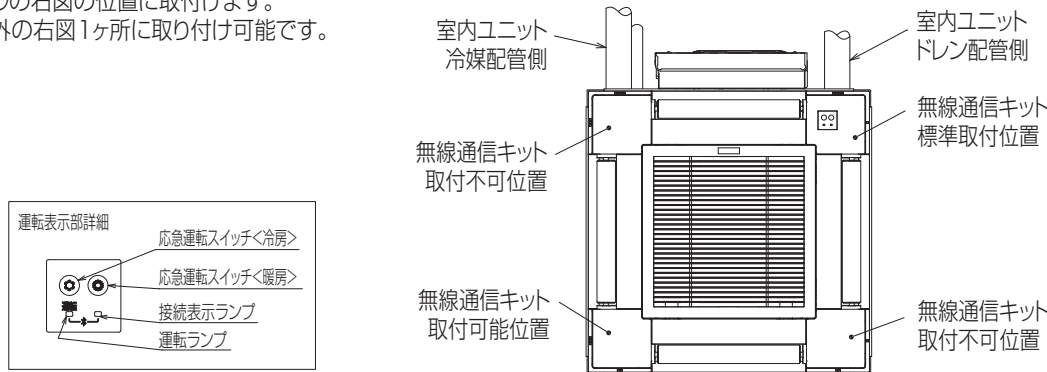
※Bluetooth®のワードマークは、Bluetooth SIG, Incが所有する登録商標であり、三菱電機株式会社はこれらのマークをライセンスに基づいて使用しています。

## 3.外形図



## 4.取付位置

本品は化粧パネルの右図の位置に取り付けます。  
標準取付位置以外の右図1ヶ所に取り付け可能です。



三菱電機パッケージエアコン用別売部品仕様書

形名

PAC-SL01BLE

三菱電機株式会社

第3角法  
単位:mm

作成日  
2023-2-14

図番

PACSL01BLE

副番

1/1