

三菱電機パッケージエアコン用別売部品仕様書

品名 M-NET接続用インターフェース 形名 PAC-SL05MF

1. 適用機種 PL-ZRP/ERP・HA2
PL-RP・GA5, P*-RP・*A19 (代表機種のみ掲載しています。)

2. 仕様

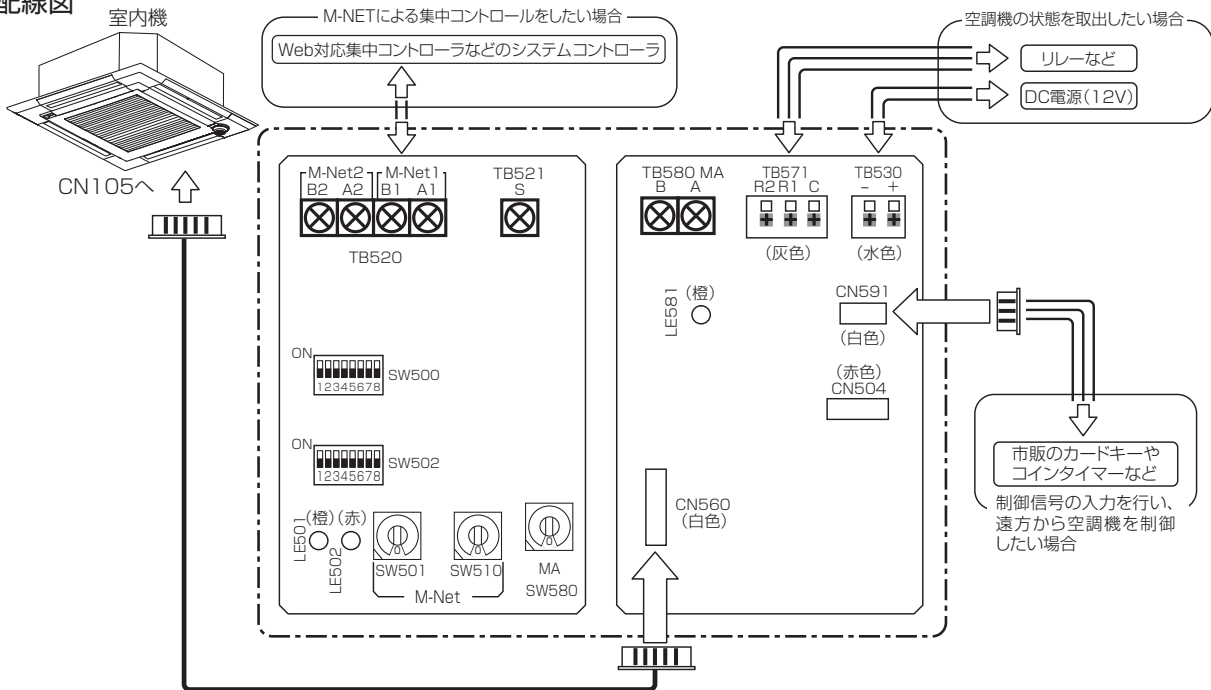
形名	PAC-SL05MF
電源	DC12V(室内ユニットからの供給)
室内ユニット接続線	5芯専用ケーブル
使用環境条件	屋内専用(周囲温度0~40℃<結露なきこと>)
主要構成部品	インターフェース本体[接続ケーブル(5線)付き]×1, クッション材(粘着材付)×1, リード線(3線)×1
製品質量	0.36kg(室内ユニット接続線を含む)

※PAC-SJ89MF/PAC-SK16MFの代替として使用できます。その場合、機能はPAC-SJ89MF/PAC-SK16MFと同様に制限されます。詳細はPAC-SJ89MF/PAC-SK16MFの仕様書をご覧ください。

3. 使用目的

ビル内に分散した空調関連機器をネットワークし、より効率的にきめ細かく監視・制御する「MELANS (M-NET)」とスリムエアコン室内機(A制御)を接続する際に使用します。

4. 配線図



5. 機能一覧

運転/停止
運転モード切換
室温設定
室温表示
風速設定
風向設定
エネルギー管理
手元操作への禁止/許可
ロスナイの操作(連動)
ロスナイの操作(単独)
外部入出力
能力セーブ制御 ※1
課金支援機能
スケジュール設定
異常履歴
設定温度制限
自動冷暖切換
消し忘れ防止機能

*接続するコントローラによっては使用できない機能もございます。
システムコントローラの機能有無をご確認のうえ、お買い求めください。

※1:システムコントローラの機種やバージョンによって対応有無は異なります。
詳細はお問い合わせください。

三菱電機パッケージエアコン用別売部品仕様書

形名 PAC-SL05MF

三菱電機株式会社

第3角法
単位:mm

作成日
2023-2-14

図番

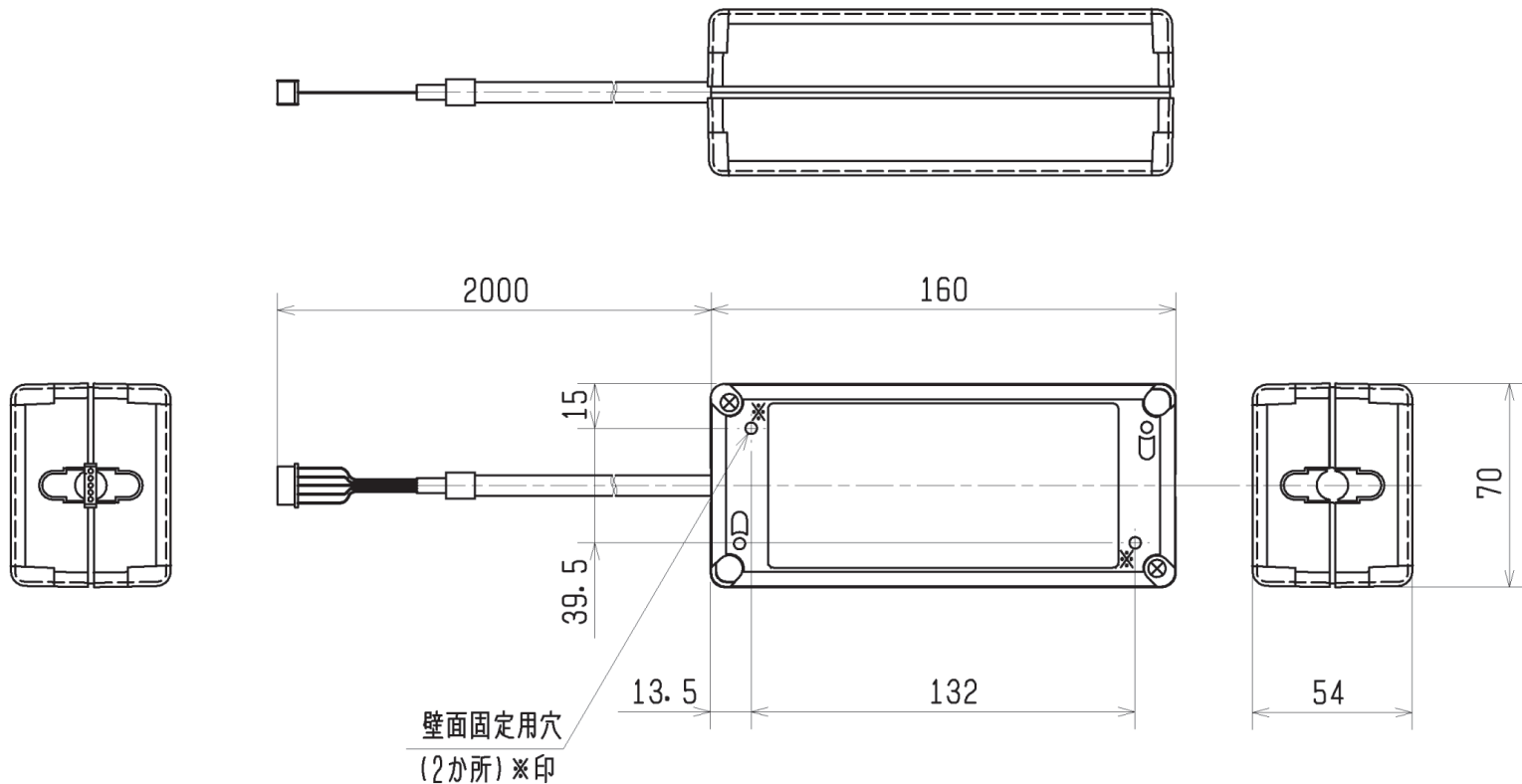
PACSL05MF

副番

1/2

三菱電機パッケージエアコン用 M-NET接続用インターフェース外形図

形名 PAC-SL05MF



第3角法	単位	尺度	作成日	三菱電機パッケージエアコン用別売部品			
	mm	比例尺でない	2023-2-14	M-NET接続用インターフェース外形図			
 三菱電機株式会社				図番	PACSL05MF	副番	2/2