

三菱電機 **ビル** 空調管理システム仕様書

仕様表

項目	内容
製品寸法	120 (H) × 130 (W) × 18 (D) mm
質量	0.2 kg
電源	DC12V 室内ユニットより伝送線を介して受電
使用環境	温度 0~40℃ 湿度 30~90%RH (結露なきこと)
材質	ABS
外観色	カバー部 ホワイトグレー (マンセル4.48Y7.92/0.66) 液晶周辺部 ミディアムグレー (DIC551)
据付方法	JISC8336の2個用のスイッチボックス(現地手配)へ取り付け。又は、壁に直付け 伝送線は、有極性3線で室内ユニットの専用端子に接続、室内ユニット同士のグループ渡り配線は、有極性2線

接続機種

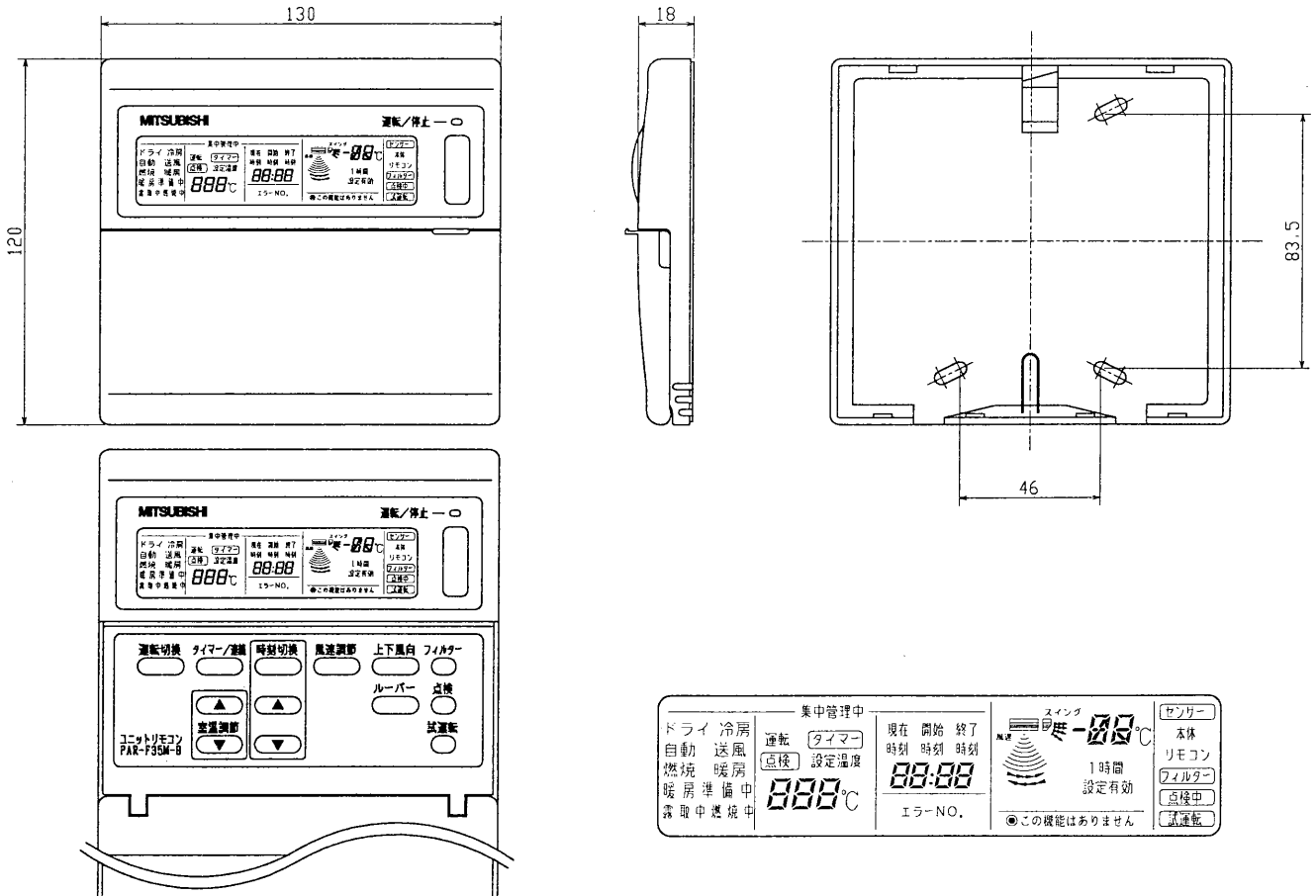
制御対象ユニット
フリープラン用室内ユニット

機能表

項目	内容
運転/停止	1グループのみ、運転/停止操作可能
運転モード	1グループのみ、冷房/ドライ/送風/自動/暖房の切替操作可能
風速	1グループのみ、風速4段切替操作可能
設定温度	1グループのみ、温度設定操作可能 設定温度範囲 冷房/ドライ: 19℃~30℃ 暖房: 17℃~28℃ 自動: 19℃~28℃
上下風向	1グループのみ、上下風向4段切替操作可能
スイング	1グループのみ、操作可能
ルーバー	1グループのみ、操作可能
換気機器制御	運動不可能
タイマー運転	リモコン内部タイマー 開始時刻、終了時刻各1回のみタイマー運転可能 外部タイマー スケジュールタイマーを接続することにより1グループのみ外部タイマー運転可能
手元操作禁止	設定不可能

※上記仕様は接続します機器、または機器の組み合わせにより変わる場合があります。

外形図



第3角法 ③	三菱電機ビル空調管理システム	名称	ユニットリモコン
		形名	PAR-F35M-B
三菱電機株式会社		図番	7EYF3BA A