

仕様表			
電源	電源・三相200V		
電源周波数	Hz 50Hz		
冷房標準	定格冷房標準能力	kW 5.6(2.0~6.3)	
	定格冷房標準消費電力	kW 1.62	
	冷房運転消費電力	A 4.9	
	冷房運転力率	% 95	
	定格冷房標準時の顕熱比	— 0.78	
	中間標準	中間冷房標準能力	kW 2.6
		中間冷房標準消費電力	kW 0.484
		中間冷房中温能力	kW 2.7
		中間冷房中温消費電力	kW 0.457
		最小冷房中温能力	kW 2.0
最小中温	最小冷房中温消費電力	kW 0.311	
	定格暖房標準能力	kW —	
	定格暖房標準消費電力	kW —	
	暖房運転消費電力	A —	
	暖房運転力率	% —	
中間標準	中間暖房標準能力	kW —	
	中間暖房標準消費電力	kW —	
	最小暖房標準能力	kW —	
	最小暖房標準消費電力	kW —	
	最大暖房低温能力	kW —	
最大低温	最大暖房低温消費電力	kW —	
	年間エネルギー消費効率(APF2015)	— 5.3	
	JIS B8616 : 2006	— 6.1	
	エネルギー消費効率COP(冷房/暖房/冷暖平均)	— 3.46/—/—	
	最大運転電流	A 10.5	

機外配線要領					
機外配線	ユニット電源 (室外側)	漏電遮断器	定格電流	A	15
			定格感度電流	A	mA 30
			動作時間	—	0.1S以内
		手元開閉器	開閉器容量	B	A 15
			B種ヒューズ	B	A 15
		配線用遮断器	定格電流	A	15
		ユニット電源線太さ	C	mm ² 2.0	
		内外接続線太さ	50m以下	D	mm φ1.6
			80m以下	D	mm φ1.6
		アース線太さ	E	mm φ1.6	
室内ユニット電源 (*内外別受電接続時)	電源	単相・200V			
	漏電遮断器	定格電流	G	A 15	
		定格感度電流	G	mA 30	
		動作時間	—	0.1S以内	
	手元開閉器	開閉器容量	H	A 15	
		B種ヒューズ	H	A 15	
		配線用遮断器	定格電流	A	15
		電源線太さ	I	mm ² 2.0	
		内外接続線太さ	K	— 0.3mm ² 以上	
		アース線太さ	J	mm φ1.6	
	リモコン線	—	—		

室内ユニット	
室内形状名	PC-RP63KAL12
外形寸法<H×W×D>	mm 230×1280×680
外装色<マンセル>	— ビュアホワイト<6.4Y 8.9/0.4>
補助電気ヒーター	kW —
エアフィルター	PPハニカム(ロングライフ、抗菌・防カビ仕様)
送風機(形式×出力×個数)	— シロッコファン×0.095kW×1
風機静圧	m ³ /min 静粛13—弱14—中15—強17
風向調節	上下方向 冷房・ドライ時10°、20°、30°、40°、50°、暖房・送風時10°、20°、30°、45°、60°に設定可・スイング 左右方向 左右に各々45°の範囲で調整可(手動)
運転音<PWL>	dB 静粛49—弱51—中53—強55
製品質量	kg 32
ドレン配管	ABS樹脂・発泡PS
ドレン配管サイズ	— VP-20

室外ユニット	
室外形状名	PU-CRMP63KA2
外形寸法<H×W×D>	mm 630×809(+62)×300(+23)
外装色<マンセル>	— アイボリー<3Y 7.8/1.1>
圧縮機	1日の冷凍能力 法定ト 0.140~0.800 形式×出力×個数 全密閉×1.0kW×1 保護装置 吐出温度検知、圧縮機シェル温度検知、過電流検知回路
設計圧力(高压部/低压部)	MPa 4.15/2.3
IPコード	— IPX4
送風機(形式×出力×個数)	— プロベラファン×0.040kW×1
風機静圧	m ³ /min 45
送風機用保護装置	— 過熱/過電流保護
運転音(冷房/暖房)<PWL>	dB 65
製品質量	kg 41
冷媒	kg R32×1.8
冷媒配管長	m 30(追加チャージ時50)
高低差	m 30
室内側冷媒配管径(液/ガス)	mm φ6.35/φ12.7
室外側冷媒配管径(液/ガス)	mm φ6.35/φ12.7

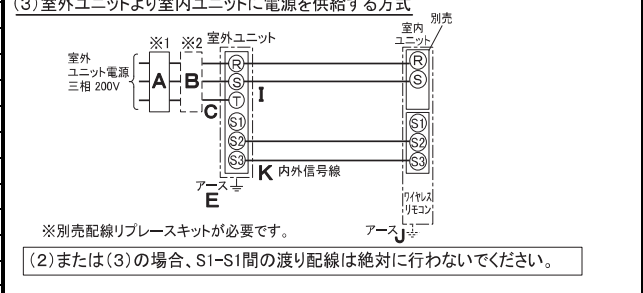
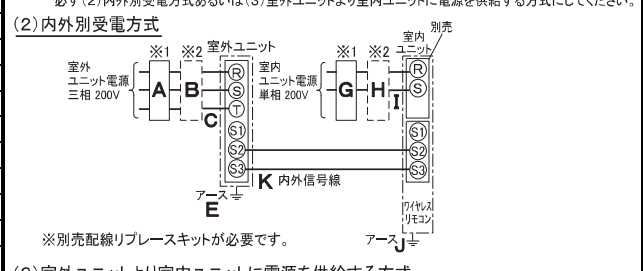
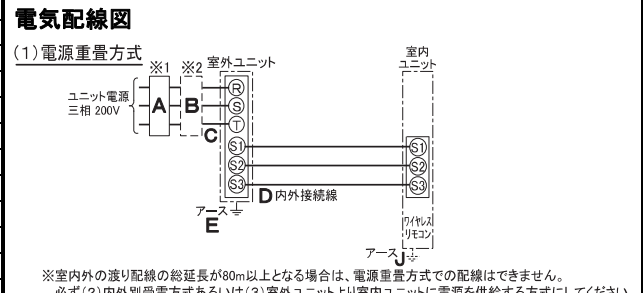
共通事項	
温度設定(リモコン)	冷房・ドライ19~30°C

使用温度範囲		
冷房	室内	乾球温度19~32°C/湿球温度15~23°C
	室外	乾球温度-5~52°C/ —
暖房	室内	—
	室外	—

セット別売形名	
ワイヤレスリモコン操作部	PAR-SC2SA

注意事項

- 冷房能力および電気特性はJIS B8616:2015およびJRA4002:2013RIに準拠した値です。延長配管7.5m(相当長)、高低差0m
- 冷房能力の()内は、能力変化の値を示します。
- 年間エネルギー消費効率(APF2015)はJIS B8616:2015およびJRA4002:2013RIに基づいた数値です。
- 運転音<PWL>はJRA4065:2013に基づいた音響パワーレベルの数値です。
- 本機種はR32冷媒機種のため、最小床面積10m²を下回るスペースへの設置はできません。



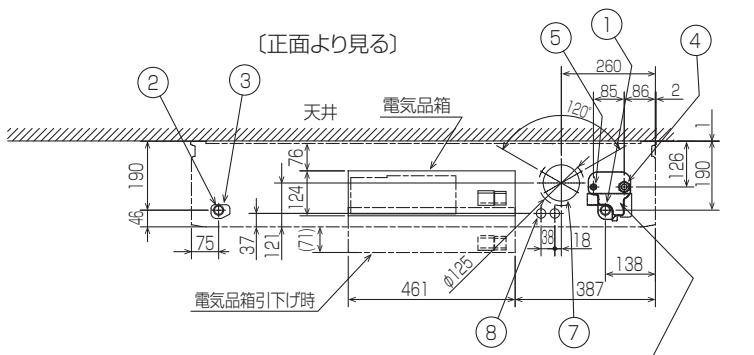
- ※1. 電源には必ず漏電遮断器を取付けてください。漏電遮断器は、インバーター回路用遮断器(三菱電機製NV-Oシリーズまたは、その同等品)を選定してください。
- ※2. 漏電遮断器が地絡保護専用の場合には、漏電遮断器と直列に手元開閉器(開閉器+B種ヒューズ)または、配線用遮断器が必要となります。
- ・電線太さは、20mまでの電圧降下を見込んで選定してありますので、20mを超える場合は、電圧降下を考慮して「内線規程」等に準拠し、お選びください。
- ・電力会社の地区により規制を受ける場合がありますので、事前に所轄の電力会社にお問い合わせください。

三菱電機株式会社
空冷式パッケージエアコン仕様書

天吊形(ワイヤレス)

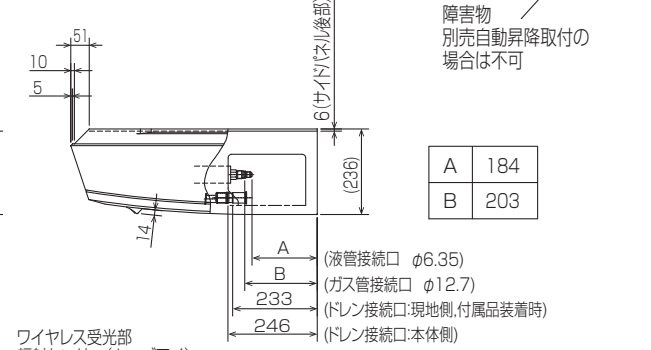
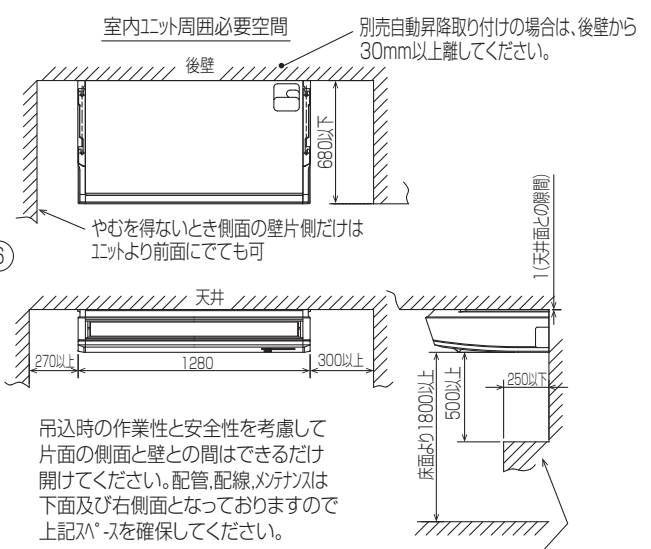
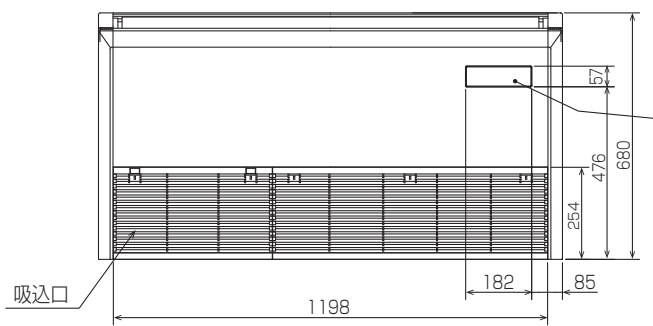
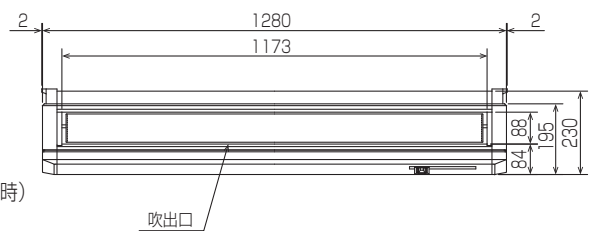
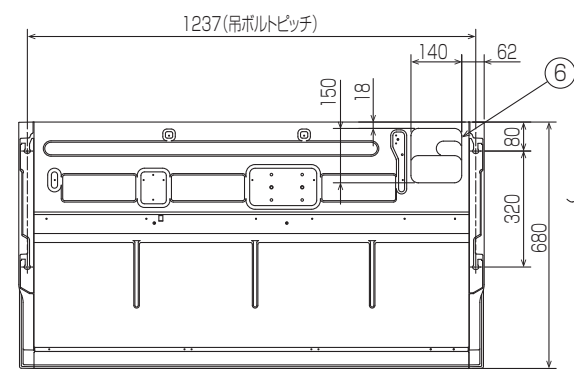
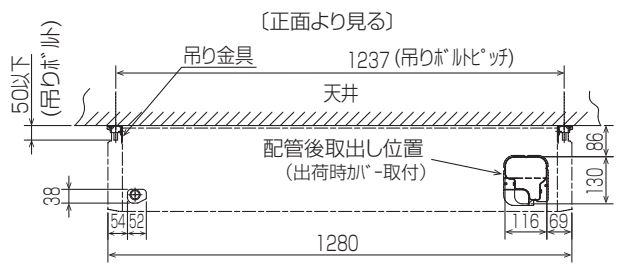
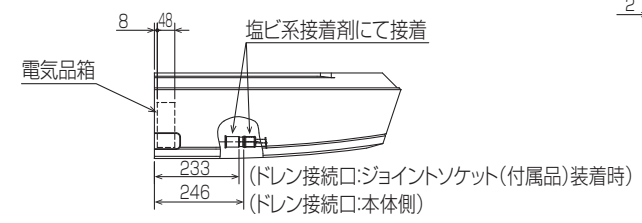
形名	PC-CRMP63KLK						
作成日	2016-10-21	図番	PCCRMP63KLK-5	副番	A	記号	

- ① ドレン配管接続口(内径φ26)
- ② ドレン配管接続口(左出し用)
- ③ 左側ドレン配管後取出し用フックアウト穴
- ④ 冷媒配管接続口(ガス管側/フレア接続)
- ⑤ 冷媒配管接続口(液管側/フレア接続)
- ⑥ ドレン配管上取出し用フックアウト穴
- ⑦ 新鮮外気取入用フックアウト穴 φ100
- ⑧ 電線取出し用フックアウト穴 2-φ26



後配管の際、後配管穴が[○]は斜線部を切り離し必ず元の位置へ取付けて下さい。(埃の進入により、熱交換器が目詰まりするおそれがあります)

斜線部を切離すこと



注意事項

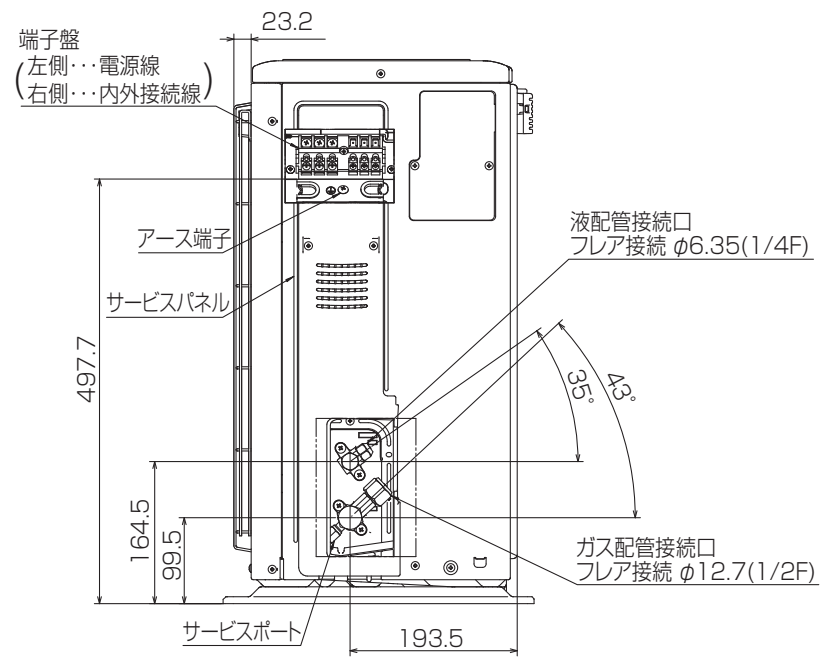
- 天井の隅に廻り縁がある場合は、その寸法を考慮して据付けてください。
- 吊りボルトは耐震など必要に応じ、振れ止め用耐震支持部材にて補強を行ってください。
- 吊りボルトはW3/8寸または、M10を使用してください。(現地手配)
- ドレン配管はPVC管VP-20を使用してください。
- 別売ドレンアップ 効取付けの場合、冷媒配管は上側取出しのみとなりますのでご注意ください。 BH01B588-2

単位	スケール	作成日	形名	PC-RP63KAL12		
mm	NTS	2015-11-30	パッケージエアコン室内ユニット外形図 (天吊形)			
三菱電機株式会社		図番	GA-PCRP63KAL12	副番	記号	



設置スペース(周囲必要空間)

下図は基本例を示します。
詳細につきましては工事マニュアル等の
技術資料を参照願います。



BK01J212

単位	スケール	作成日	形名	PU-CRMP63KA2		
mm	NTS	2016-1-14	パッケージエアコン室外ユニット外形図			
三菱電機株式会社			図番	GA-PUCRMP63KA2	副番	記号

三菱電機パッケージエアコン用別売部品

ワイヤレスリモコン

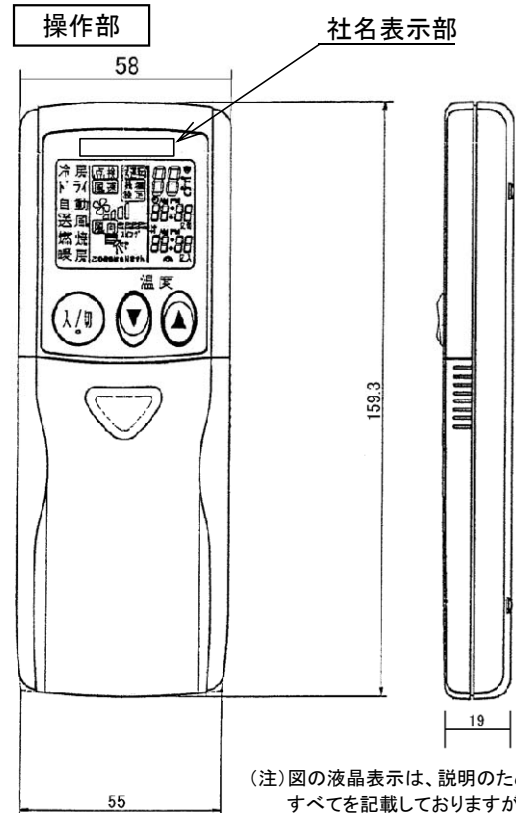
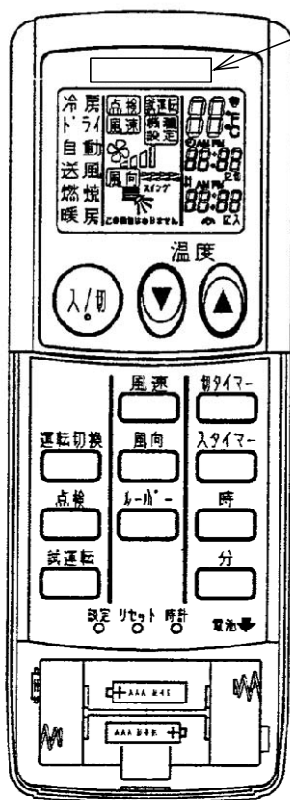
形名 PAR-SC2SA

1. 仕様

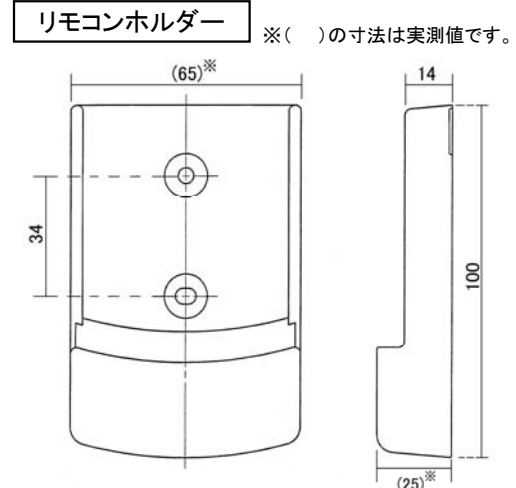
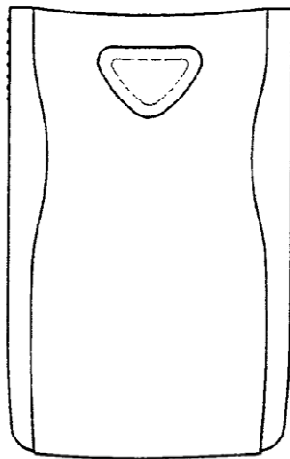
項目	内容
運転/停止	運転: 運転内容を液晶表示
運転モード	冷房/ドライ/送風/自動/暖房 切換・表示
室温調節	冷房/ドライ : 19~30°C/1°C単位で設定・表示
	暖房 : 17~28°C/1°C単位で設定・表示
	自動 : 19~28°C/1°C単位で設定・表示
風速調節	静粛/弱/中/強 4ノッチ切換・表示
風向調節	上下: ペーンの吹出角度固定4段階・スイング 計5段階切換・表示
	左右: “この機能はありません” 表示
時刻表示	時/分表示(現在時刻・開始時刻・終了時刻)

項目	内容
タイマー機能	10分単位で開始・終了時刻を各々設定・表示/1日
電源	DC3V(単4アルカリ電池 2本使用(付属))
使用環境条件	温度: 0~40°C 湿度: 30~90%RH(結露なきこと)
外形寸法	H159.3 × W58 × D19
外装	ホワイト(ABS樹脂)
据付方法	付属リモコンホルダーを壁面に直付け
付属品	単4アルカリ乾電池2本・リモコンホルダーと取付用ネジ(4.1×16 2本)

2. 外形図



(注) 図の液晶表示は、説明のためすべてを記載しておりますが、実際には該当部分のみ表示します。



※()の寸法は実測値です。

三菱電機株式会社

パッケージエアコン用別売部品仕様書

作成日	2014-12-25	図番	PARSC2SA	副番		1 / 1
-----	------------	----	----------	----	--	-------