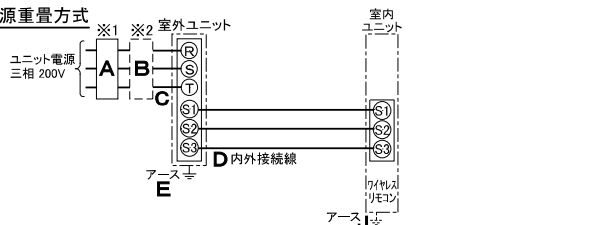


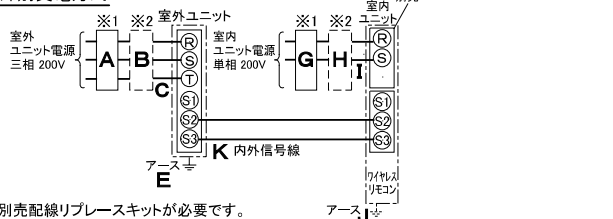
仕様表			機外配線要領				
電源	電源・三相200V		漏電遮断器	定格電流	A	30	
電源	周波数	Hz	60Hz	定格感度電流	A	mA	
冷房	定格	定格冷房能力	kW	10.0(4.5~11.2)	動作時間	—	
		定格消費電力	kW	3.24	開閉器容量	A	30
		冷房エネルギー消費効率(COP)	—	3.09	B種ヒューズ	B	A
	中間	運転電流	A	10.3	配線用遮断器定格電流	A	30
		力率	%	91	ユニット電源線太さ	C	mm ²
		定格冷房時の顕熱比	—	0.75	内外接続線太さ	D	mm
暖房	定格	中間冷房能力	kW	4.6	50m以下	mm	
		中間冷房消費電力	kW	1.01	80m以下	mm	
		中間冷房エネルギー消費効率	—	4.55	アース線太さ	E	mm
	中間	冷房期間エネルギー消費効率(CSPF)	—	5.2	電源	単相・200V	
		定格暖房能力	kW	—	漏電遮断器	定格電流	A
		定格消費電力	kW	—	定格感度電流	G	mA
室内ユニット	定格	暖房エネルギー消費効率(COP)	—	動作時間	—	0.1S以内	
		運転電流	A	—	開閉器容量	H	A
		力率	%	—	B種ヒューズ	H	A
	中間	中間暖房能力	kW	—	配線用遮断器定格電流	A	15
		中間暖房消費電力	kW	—	電源線太さ	I	mm ²
		中間暖房エネルギー消費効率	—	—	内外接続線太さ	K	—
暖房	暖房低温能力	kW	—	アース線太さ	J	mm	
	暖房低温消費電力	kW	—	リモコン線	—	—	
	暖房期間エネルギー消費効率(HSPF)	—	—				
冷暖平均エネルギー消費効率(COP)	—	—					
通年エネルギー消費効率(APF)	—	5.2					
最大運転電流	A	22.0					
室内ユニット	室内形名		PC-RP112KAL7				
	外形寸法<H×W×D>		mm 230×1600×680				
	外装色<マンセル>		— ピュアホワイト<6.4Y 8.9/0.4>				
	補助電気ヒーター		—				
	エアフィルター		PPハニカム(ロングライフ、抗菌・防カビ仕様)				
	送風機(形式×出力×個数)		— シロッコファン×0.16kW×1				
	風量		m ³ /min 静粛20—弱22—中26—強29				
	機外静圧		Pa 0				
	風向調節		上下方向 10°、20°、30°、45°、60° に設定可・スイング 左右方向 左右に各々45° の範囲で手動にて調整可				
	運転音		dB 静粛34—弱37—中40—強43				
	製品質量		kg 38				
	ドレンパン		ABS樹脂・発泡PS				
	ドレン配管サイズ		— VP-20				
	室外ユニット	室外形名		PU-CRP112HA11			
外形寸法<H×W×D>		mm 943×950×330(+25)					
外装色<マンセル>		— アイボリー<3Y 7.8/1.1>					
圧縮機		1日の冷凍能力	法定トン	0.370~2.330			
		形式×出力×個数	—	全密封×2.5kW×1			
保護装置		— 吐出温度検知、圧縮機オイル温検知、過電流検知回路					
設計圧力(高圧部/低圧部)		MPa 3.6/2.3					
IPコード		— IPX4					
送風機(形式×出力×個数)		— プロペラファン×0.06kW×1					
風量		m ³ /min 55					
送風機用保護装置		— 過熱/過電流保護					
共通事項	運転音(冷房/暖房)		dB 47				
	製品質量		kg 97				
	冷媒		kg R410A×4.3				
	冷媒配管長		m 30(追加チャージ時75)				
高低差		m 30					
室内側冷媒配管径(液/ガス)		mm φ9.52/φ15.88					
室外側冷媒配管径(液/ガス)		mm φ9.52/φ15.88					
温度設定(リモコン)						冷房・ドライ19~30°C	
使用温度範囲	冷房	室内	乾球温度19~32°C/湿球温度15~23°C				
		室外	乾球温度-5~50°C/ —				
セット別売形名	暖房	室内	—				
		室外	—				
ワイヤレスリモコン操作部		PAR-SC1SA					
注意事項							
1. 冷房能力および電気特性はJIS B8616:2006およびJRA4048:2006に準拠した値です。 延長配管7.5m(相当長)、高低差0m							
2. 冷房能力の()内は、能力変化の値を示します。							
3. 運転音は、JIS規格に準じて、反響の少ない無響室で測定した数値(Aスケール)です。 実際に据付た状態で測定すると、周囲の騒音や反響などの影響を受け、表示数値より、大きくなるのが普通です。							

電気配線図

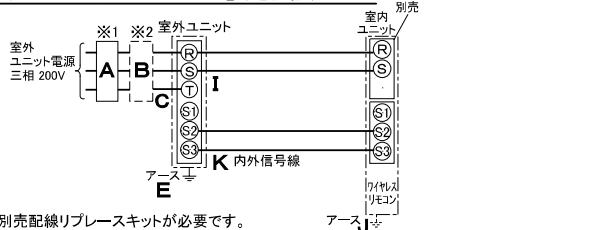
(1) 電源重畳方式



(2) 内外別受電方式



(3) 室外ユニットより室内ユニットに電源を供給する方式



(2)または(3)の場合、S1-S1間の渡り配線は絶対に行わないでください。

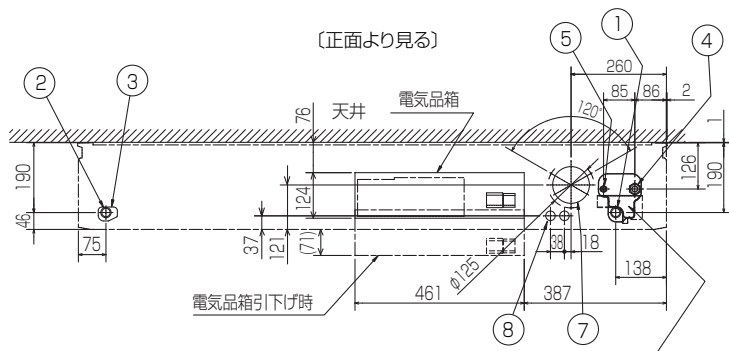
- ※1. 電源には必ず漏電遮断器を取付けてください。
漏電遮断器は、インバーター回路用遮断器(三菱電機製NV-Cシリーズまたは、その同等品)を選択してください。
- ※2. 漏電遮断器が地絡保護専用の場合には、漏電遮断器と直列に手元開閉器(開閉器+B種ヒューズ)または、配線用遮断器が必要となります。
- ・電線太さは、20mまでの電圧降下を見込んで選定してありますので、20mを超える場合は、電圧降下を考慮して「内線規程」等に従い、お選びください。
- ・電力会社の地区により規制を受ける場合がありますので、事前に所轄の電力会社にお問い合わせください。

三菱電機株式会社
空冷式パッケージエアコン仕様書

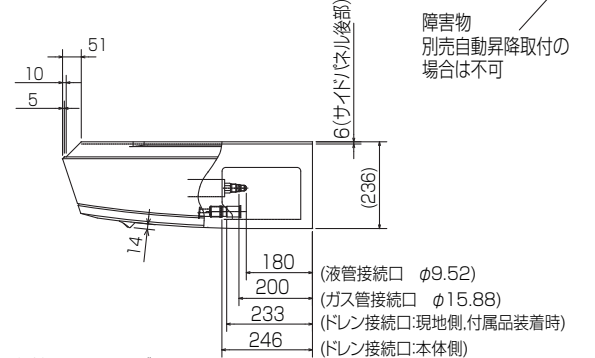
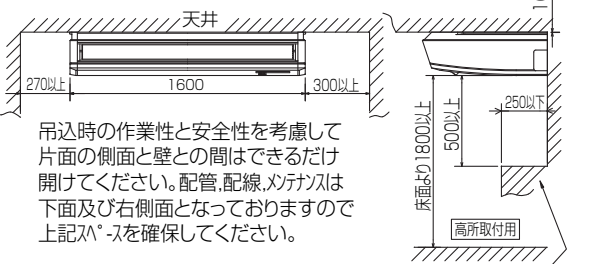
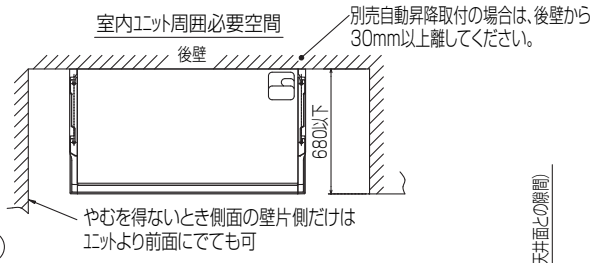
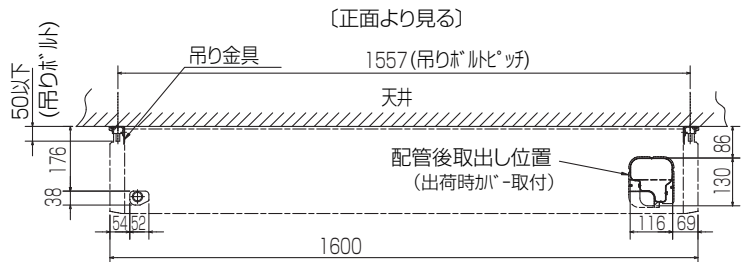
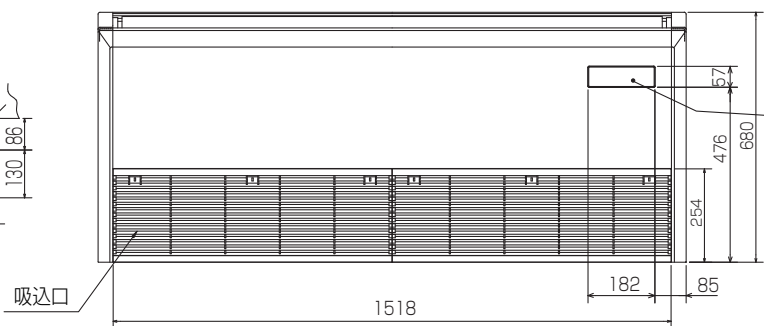
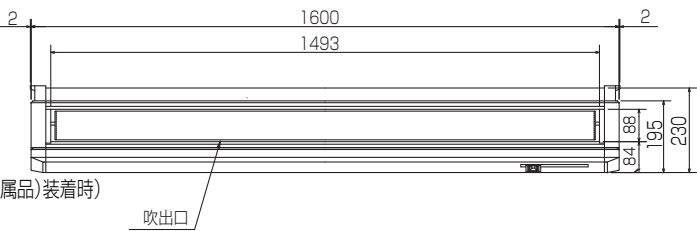
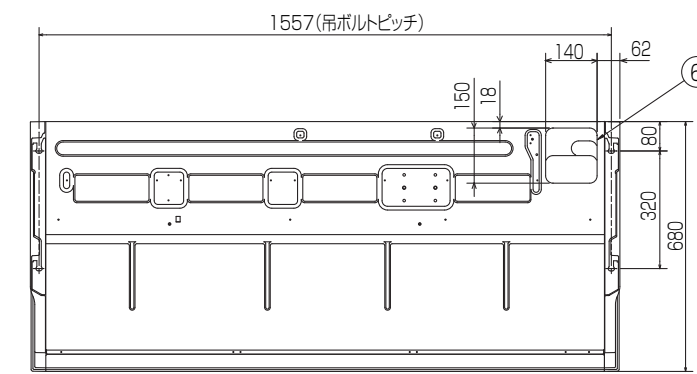
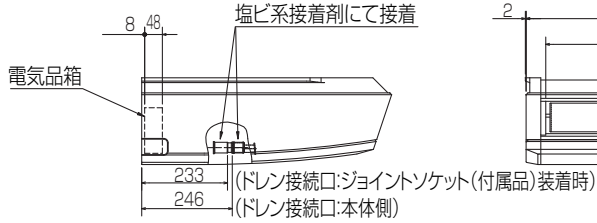
天吊形(ワイヤレス)

形名	PC-CRP112KLD				
作成日	2012-02-16	図番	PCCRP112KLD-6	副番	記号

- ① ドレン配管接続口(内径φ26)
- ② ドレン配管接続口(左出し用)
- ③ 左側ドレン配管後取出し用フックアウト穴
- ④ 冷媒配管接続口(ガス管側/フレア接続)
- ⑤ 冷媒配管接続口(液管側/フレア接続)
- ⑥ ドレン配管上取出し用フックアウト穴
- ⑦ 新鮮外気取入用フックアウト穴 φ100
- ⑧ 電線取出し用フックアウト穴 2-φ26



後配管の際、後配管穴が-は斜線部を切り離し必ず元の位置へ取付けて下さい。(埃の進入により、熱交換器が目詰まりするおそれがあります)

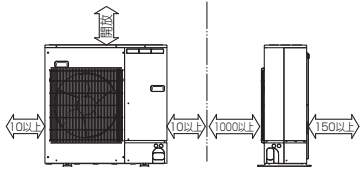


輻射センサー(ムーブアイ)
 応急運転スイッチ<冷房>兼 応急昇降スイッチ<上がる>
 応急運転スイッチ<暖房>兼 応急昇降スイッチ<下がる>
 社名表示
 霜取 暖房準備中ランプ
 受光部 運転ランプ
 注意事項
 1.天井の隅に廻り縁がある場合は、その寸法を考慮して据付けてください。
 2.吊りボルトは耐震など必要に応じ、振れ止め用耐震支持部材にて補強を行ってください。
 3.吊りボルトはW3/8ネジまたは、M10を使用してください。(現地手配)
 4.ドレン配管はPVC管VP-20を使用してください。
 5.別売ドレンアップ 取付けの場合、冷媒配管は上側取出しのみとなりますのでご注意ください。 BH01B588-3

単位	スケール	作成日	形名	PC-RP112KAL7
mm	NTS	2012-2-20	パッケージエアコン室内ユニット外形図 (天吊形)	
三菱電機株式会社		図番	GA-PCR112KAL7	副番
				記号

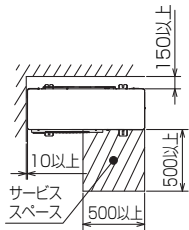
1 設置スペース(周囲必要空間)

下図は基本例を示します。
詳細につきましては工事マニュアル等の
技術資料を参照願います。

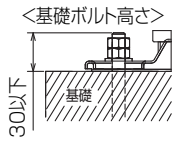


2 サービススペース

サービススペースは下図の
寸法が必要になります。



3 基礎ボルト



＜基礎ボルト高さ＞
M10の基礎ボルトでユニットの据付足を
4ヶ所強固に固定してください。
(基礎ボルト、座金、ナットは現地手配です。)

4 配管・配線入れ方向

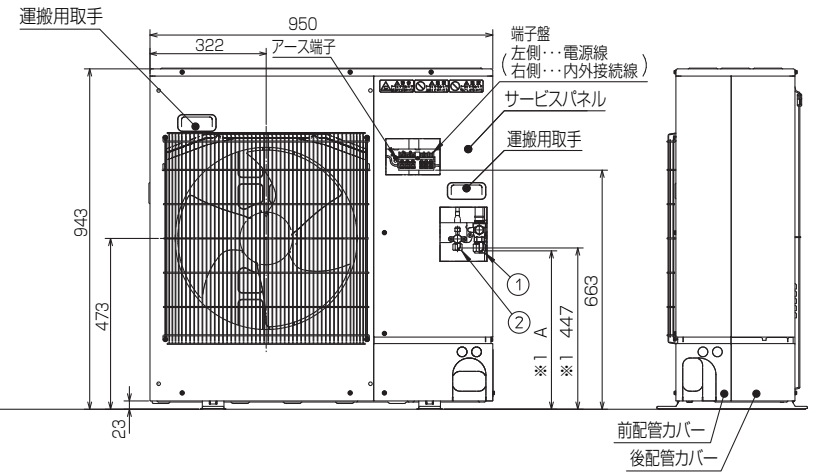
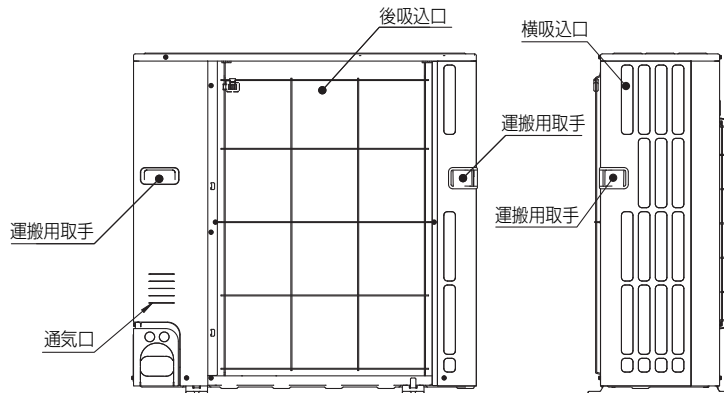
配管、配線接続は、
前面、右側面、後面、下面の
4方向から取入れできます。



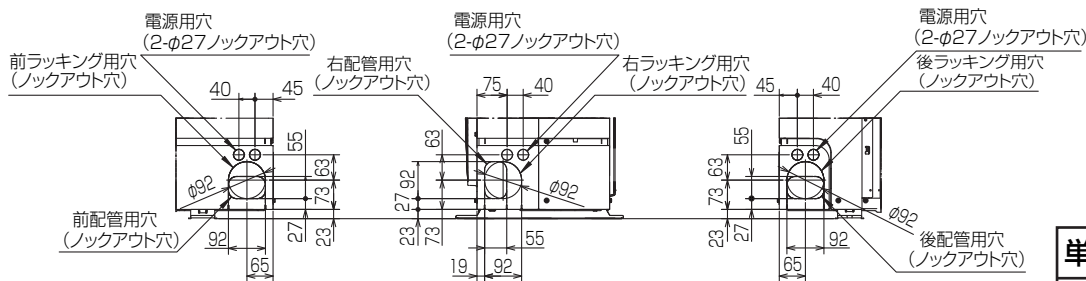
記号説明

- ①・・・冷媒ガス配管接続口(フレア接続)φ15.88(5/8F)
- ②・・・冷媒液配管接続口(フレア接続)φ9.52(3/8F)
- ※1・・・ストップバルブの接続先端寸法

	A	B	C	D	E
112形	439	37	60	40	56



配管ノックアウト穴詳細



BK01J247-1

単位	スケール	作成日	形名	PU-CRP112HA11		
mm	NTS	2012-2-17	パッケージエアコン室外ユニット外形図			
三菱電機株式会社			図番	GA-PUCRP112HA11	副番	記号

三菱電機パッケージエアコン用別売部品

ワイヤレスリモコン

形名 PAR-SC1SA

1. 仕様

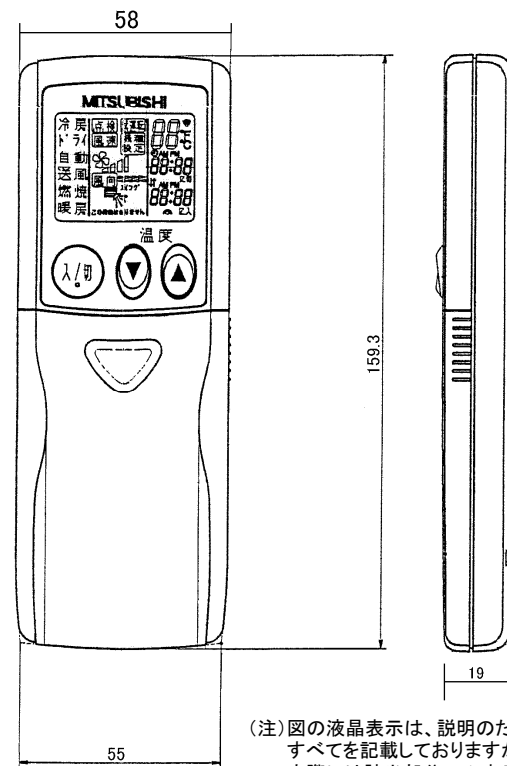
項目	内容
運転/停止	運転: 運転内容を液晶表示
運転モード	冷房/ドライ/送風/自動/暖房 切換・表示
室温調節	冷房/ドライ : 19~30°C/1°C単位で設定・表示
	暖房 : 17~28°C/1°C単位で設定・表示
	自動 : 19~28°C/1°C単位で設定・表示
風速調節	静粛/弱/中/強 4ノッチ切換・表示
風向調節	上下: ペーンの吹出角度固定4段階・スイング 計5段階切換・表示
	左右: “この機能はありません” 表示
時刻表示	時/分表示(現在時刻・開始時刻・終了時刻)

項目	内容
タイマー機能	10分単位で開始・終了時刻を各々設定・表示/1日
電源	DC3V(単4アルカリ電池 2本使用(付属))
使用環境条件	温度: 0~40°C 湿度: 30~90%RH(結露なきこと)
外形寸法	H159.3×W58×D19
外装	ホワイト(ABS樹脂)
据付方法	付属リモコンホルダーを壁面に直付け
付属品	単4アルカリ乾電池2本・リモコンホルダーと取付用ネジ(4.1×16 2本)

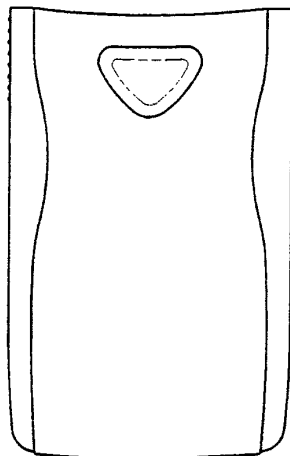
2. 外形図



操作部

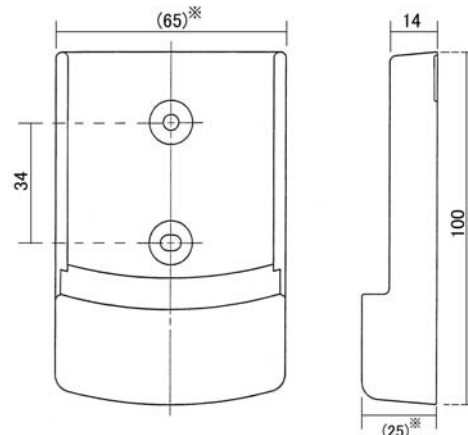


(注) 図の液晶表示は、説明のためすべてを記載しておりますが、実際には該当部分のみ表示します。



リモコンホルダー

※()の寸法は実測値です。



三菱電機株式会社

パッケージエアコン用別売部品仕様書
ワイヤレスリモコン

作成日

2012-3-29

図番

PARSC1SA

副番

1/1