

仕様表		
電源	電源・三相200V	
電源周波数	Hz 50Hz	
冷房標準	定格冷房標準能力	kW 14.0(5.5~16.0)
	定格冷房標準消費電力	kW 5.58
	冷房運転消費電力	A 17.5
	冷房運転力率	% 92
	定格冷房標準時の顕熱比	— 0.70
	中間冷房標準能力	kW 6.3
	中間冷房標準消費電力	kW 1.18
	中間冷房中温能力	kW 6.6
	中間冷房中温消費電力	kW 1.07
	最小冷房中温能力	kW 6.0
最小冷房中温消費電力	kW 0.985	
暖房標準	定格暖房標準能力	kW —
	定格暖房標準消費電力	kW —
	暖房運転消費電力	A —
	暖房運転力率	% —
	中間暖房標準能力	kW —
	中間暖房標準消費電力	kW —
	最小暖房標準能力	kW —
	最小暖房標準消費電力	kW —
	最大暖房低温能力	kW —
	最大暖房低温消費電力	kW —
通年エネルギー消費効率(APF2015)	— 5.0	
JIS B8616 : 2006	— 5.8	
エネルギー消費効率COP(冷房/暖房/冷暖平均)	— 2.51/—/—	
最大運転電流	A 25.2	

機外配線要領					
機外配線	ユニット電源 (室外側)	漏電遮断器	定格電流	A	30
		定格感度電流	A	mA 30	
		動作時間	—	0.1S以内	
		手元開閉器	開閉器容量	A	30
			B種ヒューズ	A	30
		配線用遮断器	定格電流	A	30
		ユニット電源線太さ	C	mm ² 5.5	
		内外接続線太さ	50m以下	D	mm φ1.6
			80m以下	D	mm φ2.0
		アース線太さ	E	mm φ1.6	
室内ユニット電源 (*内外別受電接続時)	電源	単相・200V			
	漏電遮断器	定格電流	G	A 15	
		定格感度電流	G	mA 30	
		動作時間	—	0.1S以内	
	手元開閉器	開閉器容量	H	A 15	
		B種ヒューズ	H	A 15	
	配線用遮断器	定格電流	A	15	
	電源線太さ	I	mm ² 2.0		
	内外接続線太さ	K	— 0.3mm ² 以上		
	アース線太さ	J	mm φ1.6		
リモコン線	F	mm ² 0.3			

室内ユニット	室内形名	PC-RP160KA10		
	外形寸法<H×W×D>	mm	230×1600×680	
	外装色<マンセル>	—	ビュアホワイト<6.4Y 8.9/0.4>	
	補助電気ヒーター	kW	—	
	エアフィルター	PPハニカム(ロングライフ、抗菌・防カビ仕様)		
	送風機(形式×出力×個数)	—	シロッコファン×0.160kW×1	
	風量	m ³ /min	静粛22—弱25—中28—強33	
	機外静圧	Pa	0	
	風向	上下方向	冷房・ドライ時10°、20°、30°、40°、50°、暖房・送風時10°、20°、30°、45°、60°に設定可・スイング	
	調節	左右方向	左右に各々45°の範囲で調整可(手動)	
室外ユニット	運転音<PWL>	dB	静粛63—弱64—中67—強69	
	製品質量	kg	38	
	ドレンパン	ABS樹脂・発泡PS		
	ドレン配管サイズ	—	VP-20	
	室外形名	PU-CRP160LA3		
	外形寸法<H×W×D>	mm	1350×950×330(+25)	
	外装色<マンセル>	—	アイボリー<3Y 7.8/1.1>	
	圧縮機	1日の冷凍能力	法定トン	0.450~2.490
		形式×出力×個数	—	全密閉×3.3kW×1
	保護装置	—	吐出温度検知、圧縮機シェル温度検知、過電流検知回路	
設計圧力(高圧部/低圧部)	MPa	3.6/2.3		
IPコード	—	IPX4		
送風機(形式×出力×個数)	—	プロペラファン×0.060kW×2		
風量	m ³ /min	110		
送風機用保護装置	—	過熱/過電流保護		
運転音(冷房/暖房)<PWL>	dB	73		
製品質量	kg	92		
共通事項	冷媒	kg	R410A×4.6	
	冷媒配管長	m	30(追加チャージ時75)	
	高低差	m	30	
温度設定(リモコン)	室内側冷媒配管径(液/ガス)	mm	φ9.52/φ15.88	
	室外側冷媒配管径(液/ガス)	mm	φ9.52/φ15.88	
使用温度範囲	冷房	室内	乾球温度19~32℃/湿球温度15~23℃	
	暖房	室内	乾球温度-5~50℃/—	
セット別売形名	MAスマートリモコン		PAR-36MA	

電気配線図



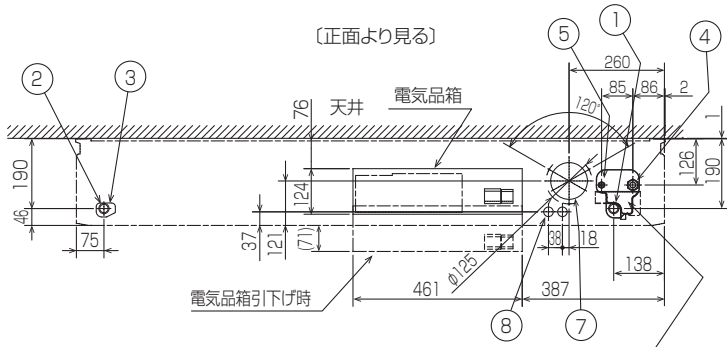
- ※1. 電源には必ず漏電遮断器を取付けてください。漏電遮断器は、インバーター回路用遮断器(三菱電機製NV-Oシリーズまたは、その同等品)を選定してください。
- ※2. 漏電遮断器が地絡保護専用の場合には、漏電遮断器と直列に手元開閉器(開閉器+B種ヒューズ)または、配線用遮断器が必要となります。
- ・電線太さは、20mまでの電圧降下を見込んで選定してありますので、20mを超える場合は、電圧降下を考慮して「内線規程」等に準拠し、お選びください。
- ・電力会社の地区により規制を受ける場合がありますので、事前に所轄の電力会社にお問い合わせください。

三菱電機株式会社
空冷式パッケージエアコン仕様書

天吊形(ワイヤード)

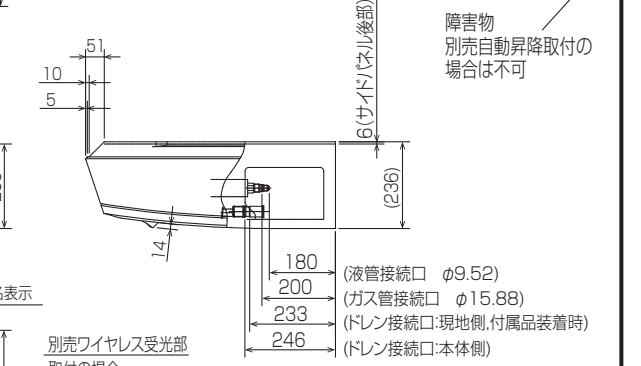
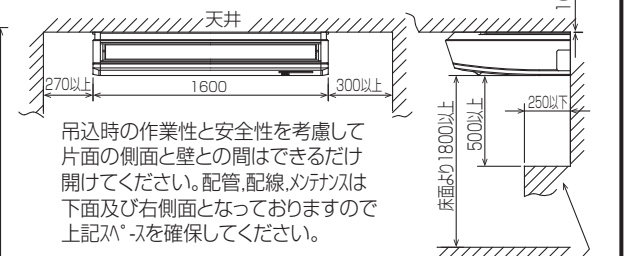
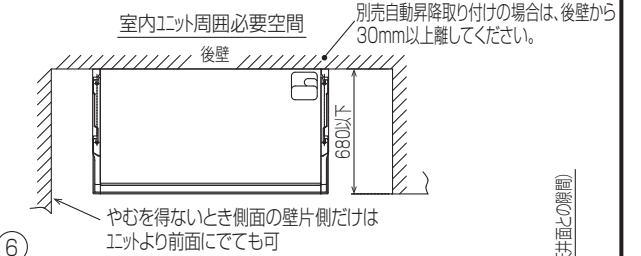
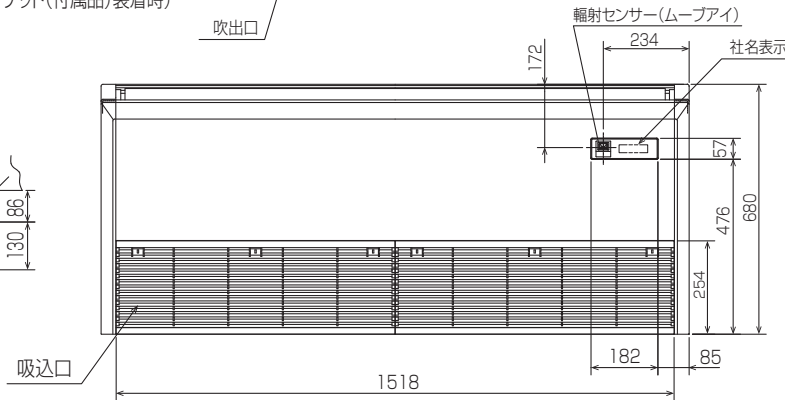
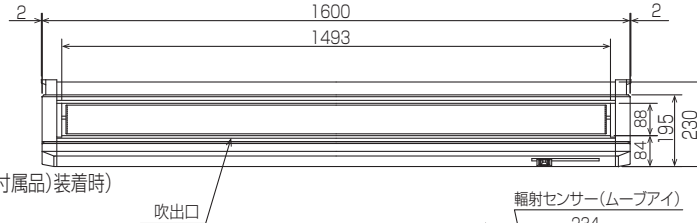
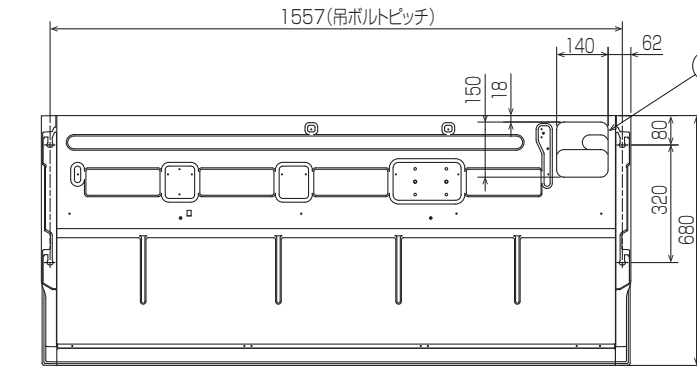
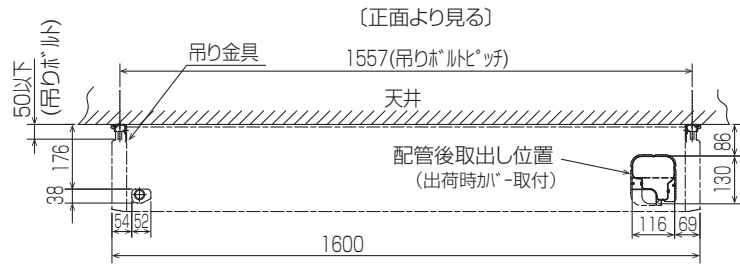
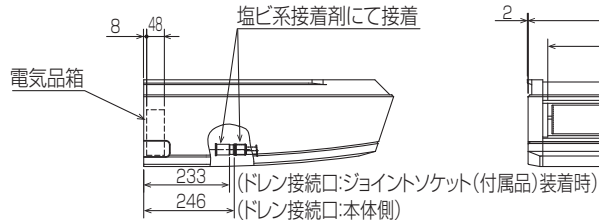
形名	PC-CRP160KH				
作成日	2014-10-16	図番	PCCRP160KH-5	副番	記号

- ① ドレン配管接続口(内径φ26)
- ② ドレン配管接続口(左出し用)
- ③ 左側ドレン配管後取出し用フックアウト穴
- ④ 冷媒配管接続口(ガス管側/フレア接続)
- ⑤ 冷媒配管接続口(液管側/フレア接続)
- ⑥ ドレン配管上取出し用フックアウト穴
- ⑦ 新鮮外気取入用フックアウト穴 φ100
- ⑧ 電線取出し用フックアウト穴 2-φ26



後配管の際、後配管穴が-は斜線部を切り離し必ず元の位置へ取付けて下さい。(埃の進入により、熱交換器が目詰まりするおそれがあります)

斜線部を切り離すこと



別売ワイヤレス受光部 取付の場合

応急運転スイッチ<冷房>兼 応急昇降スイッチ<上がる>

応急運転スイッチ<暖房>兼 応急昇降スイッチ<下がる>

社名表示

箱取 暖房準備中ランプ

受光部 運転ランプ

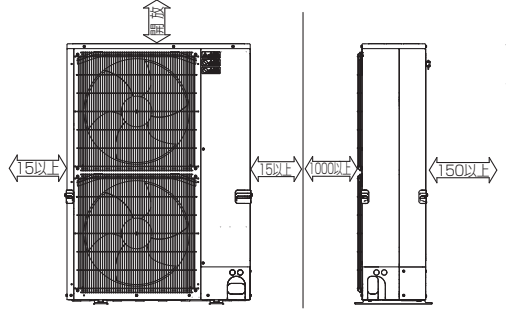
注意事項

- 天井の隅に廻り縁がある場合は、その寸法を考慮して据付けてください。
- 吊りボルトは耐震など必要に応じ、振れ止め用耐震支持部材にて補強を行ってください。
- 吊りボルトはW3/8ネジまたは、M10を使用してください。(現地手配)
- ドレン配管はPVC管VP-20を使用してください。
- 別売ドレンアップ用取付けの場合、冷媒配管は上側取出しのみとなりますのでご注意ください。 BH01B588-3

単位	スケール	作成日	形名	PC-RP160KA10
mm	NTS	2015-9-30	パッケージエアコン室内ユニット外形図 (天吊形)	
三菱電機株式会社			図番	GA-PCRP160KA10
			副番	
			記号	

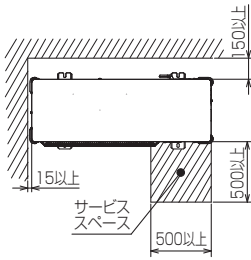
1 設置スペース(周囲必要空間)

下図は基本例を示します。
詳細につきましては工事マニュアル等の
技術資料を参照願います。



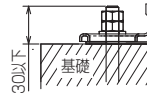
2 サービススペース

サービススペースは下図の
寸法が必要になります。



3 基礎ボルト

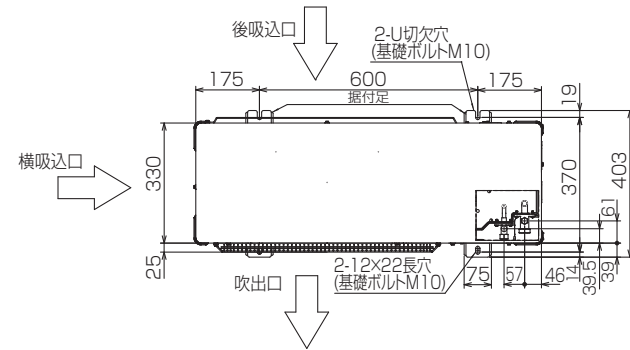
＜基礎ボルト高さ＞



M10の基礎ボルトでユニットの
据付足を4ヶ所強固に固定して
ください。
(基礎ボルト、座金、ナットは
現地手配です。)

4 配管・配線取入れ方向

配管、配線接続は、
前面、右側面、後面、下面の
4方向から取入れできます。

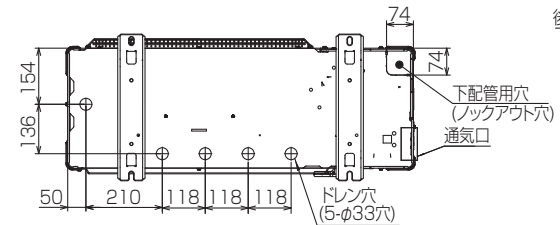
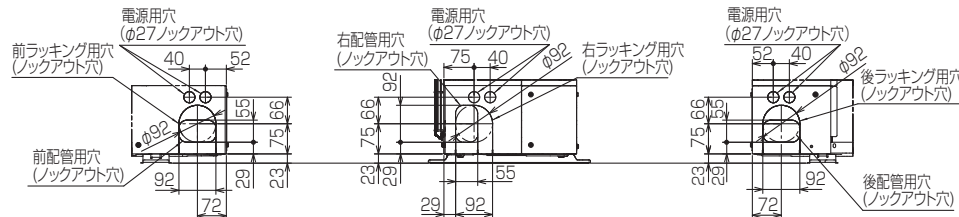


記号説明

- ①…冷媒ガス配管接続口(フレア接続)φ15.88(5/8F)
- ②…冷媒液配管接続口(フレア接続)φ9.52(3/8F)
- ※1…ストップバルブの接続先端寸法



配管ノックアウト穴詳細



BK01N900

単位	スケール	作成日	形名	PU-CRP160LA3		
mm	NTS	2014-10-30	パッケージエアコン室外ユニット外形図			
三菱電機株式会社			図番	GA-PUCRP160LA3	副番	記号

三菱電機 ビル 空調管理システム仕様書

■仕様表

項目	内容
外形寸法(H×W×D)	120×120×19mm (突起部除く)
質量	0.25kg
電源	DC12V 室内ユニットより伝送線を介して受電
使用環境条件	温度 0～40℃
	湿度 30～90%RH (結露なきこと)
材質	PC+ABS (意匠面はPMMA)
外観色	ホワイト(モデル 1, 0Y9, 2/0, 2)
据付方法	JISG8340の2個用スイッチボックス(現地手配)へ取付け、または、壁に直付け。 MAリモコン線は、無極性2線。MAリモコン専用端子に0.3mm ² 2心ケーブルで接続。 別売品リモコンケーブル PAC-YT81HC(10m) PAC-YT82HC(20m)

■接続機種

制御対象ユニット	
マルチエアコン用室内ユニット	Mr. Slim室内ユニット(A制御)
マルチエアコン用ロスナイ ※1	外気処理ユニット

※1 室内ユニットを介して接続(直接接続不可)

■機能表

○: カルーフ別操作 ×: 対応不可

1. 操作/表示

項目	設定	表示	内容
運転/停止	○	○	運転/停止の切り替えができます。
運転モード切替	○	○	冷房/ドライ/送風/自動(デューティオート含む)/暖房の切り替えができます。 ※室内ユニットにより選択可能な運転モードは異なります。
室温設定	○	○	室温設定ができます。 ※室内ユニットの機種により温度範囲が異なります。(下記は標準機種の場合) ・冷房/ドライ: 19～30℃ ・暖房: 17～28℃/自動: 19～28℃ ※室内ユニット機種により0.5℃単位で設定できます。
風速設定	○	○	風速の切り替えができます。 ※ユニットにより選択可能な風速は異なります。
風向設定	○	○	風向の切り替えができます。 ※ユニットにより選択可能な風向は異なります。
ルーバー設定	○	○	ルーバーの運転/停止切り替えができます。
換気機器操作	○	○	マルチエアコン接続時 マルチエアコン用ロスナイの連動設定及び連動運転設定ができます。 換気連動機器の停止/弱/強の切り替え可能 スリムエアコン接続時(A制御) マイコンタイプロスナイの連動運転操作ができます。 換気連動機器の弱/強の切り替え可能
ハイパワー運転 ※2	○	○	最大30分間、能力を上げて冷房または暖房運転します。
自動昇降ルーバー設定/操作 ※2	○	○	自動昇降ルーバーの上昇/下降操作ができます。また、下降距離設定ができます。
自動清掃設定/操作 ※2	○	○	自動清掃を行う時間帯を設定できます。また、手動による自動清掃が行えます。
バックライト	×	○	ボタン操作によりバックライトが点灯します。一定時間後に消灯します。(点灯時間は画面により異なります)
リモコン名称	○	○	メイン画面にリモコン名称を表示できます。
メイン画面切替え機能	○	○	メイン画面表示を「詳細画面」、「簡易画面」、「日英併記」から選択できます。
時刻設定 ※3	○	○	年月日、時間、分を設定できます。設定した時刻はメイン画面に表示されます(曜日も表示されます)。メイン画面に時刻を表示しない設定も可能です。
時計表示形式切替え機能	○	○	時計表示を12時間表示(時刻の前にAM/PM表示、時刻の後にAM/PM表示)、24時間表示から選択できます。
室温表示	-	○	運転時、温度を表示します。(詳細画面のみ) ※室内ユニット機種により0.5℃単位で表示します。

1. 操作/表示(続き)

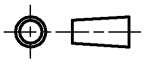

項目	設定	表示	内容
異常表示	-	○	現在発生している異常内容を、アドレスとともに表示します。携帯電話点検コード検索サービスのQRコード、URLも表示します。 また異常発生時に、空調ユニットの形名や製造番号、連絡先の電話番号を表示させることが可能です(事前入力が必要)。 ※異常内容によりアドレスが表示されない場合もあります。
フィルター情報	-	○	フィルターの清掃またはダストボックスのごみ捨て時期になるとフィルターサインを表示します。(詳細画面のみ)

2. スケジュール・タイマー

項目	設定	表示	内容
タイマー運転	○	○	オン/オフタイマー: オン/オフをそれぞれ1回/日行うタイマー ・5分単位で時刻を設定 ・お時刻、またはお時刻のみの設定も可能 消忘れタイマー: 運転後に一定時間経過すると停止するタイマー ・運転時間を30分～240分/10分単位で設定可能
週間スケジュール	○	○	曜日ごとにON/OFF、温度設定を行うタイマー ・曜日ごとに5分単位で8回まで設定可能(2パターン設定可能) ※オン/オフタイマーが有効中は動作しません。
室外サインリモット ※2	○	○	静音性を優先して運転する時間帯を曜日ごと設定できます。 ・5分単位で開始時刻と終了時刻 ・静音レベルを標準、中、静から設定します
省エネ運転スケジュール ※2	○	○	曜日ごとに省エネ運転開始時刻と停止時刻、及び能力セーブ値を設定できます(90～50%, 0% / 10%単位)。(5分単位で時刻を設定。1日4パターンまで設定可能。)

3. 制限設定

項目	設定	表示	内容
手元操作への禁止/許可	×	○	集中コントロールの設定により、運転/停止、運転モード、設定温度、風速、風向、タイマー、フィルターサインの操作が禁止されます。 ※禁止中は対応するアイコンが点灯します(詳細画面のみ)
操作ロック	○	○	運転/停止、運転モード、設定温度、風向切替操作、メニュー操作をそれぞれ操作禁止することができます。
設定温度範囲制限機能	○	○	運転モードごとに室温設定の温度範囲を制限することができます。
設定温度自動復帰	○	×	設定時間後に、設定した温度に戻ります。(10分単位で30～120分まで設定可能です。) ※設定温度範囲制限中は動作しません。
ハズルト	○	×	管理用ハズルト(スケジュール等の設定に必要な)、サービス用ハズルト(試運転、機能選択等の操作に必要な)が設定できます。

	作成日付 ISSUED	改定日付 REVISED	TITLE MAスマートリモコン PAR-36MA 仕様書
DIM. mm	14-08-27	14-11-14	
SCALE NTS	 三菱電機株式会社		DRW.NO. WKF94D275
			REV. A PAGE 1/4

三菱電機 ビル 空調管理システム仕様書

4. その他

項目	設定	表示	内容
CO ₂ 排出量表示	○	○	停止操作時に当日の累積及び前日のCO ₂ 排出量を表示します。専用メニューにて当月含め14ヵ月分、当日を含め8日分のCO ₂ 排出量を確認できます。また省エネ度(目標CO ₂ 排出量に対する達成度)のグラフを表示できます。
Q&A	×	○	代表的なトラブルシューティング、メイン画面(詳細画面)に表示されるアイコン説明を参照することができます。
コントラスト調整	○	○	液晶のコントラスト(濃淡)を調整できます。
風向固定設定 ※2	○	×	吹出口ごとに角度の固定ができます。 1箇所だけ「ラトセフモード」の設定ができます。
冷風防止ヘーン設定 ※2	○	×	標準吹きよりも吹出口の角度を上向きに調節できます。
サービス機能 ※2	○	○	試運転、機能選択、冷媒量判定、スマートメンテナンス、要求コト送信、異常履歴などに対応。
リモコン設定初期化	○	×	リモコンを工場出荷状態に戻すことができます。
人感ムフアイ設定	○	○	ムフアイ設定ができます。
ハワシエア運転設定 ※2	○	○	ハワシエア運転設定ができます。

※2 機能に対応しているユニットに対してのみ可能です

※3 時計の精度は月差±50秒(25℃時)です。時計のバックアップ時間は7日です。

 DIM. mm	作成日付 ISSUED	改定日付 REVISED	TITLE MAスマートリモコン PAR-36MA 仕様書		
	14-08-27	14-11-14			
SCALE NTS	 三菱電機株式会社		DRW.NO. WKF94D275	REV. A	PAGE 2/4

三菱電機 ビル 空調管理システム仕様書

機能対応一覧表(2014年5月 現在)

項目	機能	マルチ	スリム	ハースワート
操作/表示	運転/停止	○	○	-
	運転モード切替	○	○	-
	室温設定	○	○	-
	風速設定	○	○	-
	風向設定	○	○	-
	ルーバース設定	○	○	-
	換気機器操作	○	○	-
	ハイパワー運転	×	○	-
	自動昇降ルーバース操作	○	○	-
	自動清掃操作	○	○	-
	自動清掃設定	○	○	管理者用
	バックライト	○	○	-
	コントラスト調整	○	○	-
	メイン画面切替機能	○	○	-
	時刻設定	○	○	-
	時計表示形式切替機能	○	○	-
	CO2排出量(停止時表示)	×	○	-
	リモコン名称	○	○	-
	室温表示	○	○	-
	異常表示	○	○	-
フィルタ情報	○	○	-	
スケジュール・タイマー	ON/OFFタイマー運転	○	○	管理者用
	消忘れタイマー運転	○	○	管理者用
	週間スケジュール	○	○	管理者用
	室外サイレントモード	×	○	管理者用
省エネ設定	設定温度自動復帰	○	○	管理者用
	省エネ運転スケジュール	×	○	管理者用
	パワーシェア運転	×	○	管理者用
制限設定	操作ロック	○	○	管理者用
	設定温度範囲制限機能	○	○	管理者用
	ハースワート(管理/メンテナンス)	○	○	管理者用 サービス用
その他	CO2排出量(停止時表示)	×	○	-
	CO2表示設定	×	○	-
	風向固定設定	○	○	-
	冷風防止ファン	○	○	-
	人感ムーブアイ設定	○	○	-
	試運転	○	○	サービス用
	ユニット情報登録	○	○	サービス用
	販売店情報登録	○	○	サービス用
	サービス店情報登録	○	○	サービス用
	機能選択	○	○	サービス用
	スムースメンテナンス機能	×	○	サービス用
	冷媒量判定機能	×	○	サービス用
リモコン設定初期化	○	○	サービス用	

注)接続機種により使用できる機能が異なります。

	作成日付 ISSUED	改定日付 REVISED	TITLE MAスマートリモコン PAR-36MA 仕様書
	DIM. mm	14-08-27	
SCALE NTS	 三菱電機株式会社		DRW.NO. WKF94D275
			REV. A
			PAGE 3/4

三菱電機 ビル 空調管理システム仕様書



メイン画面(詳細)



メイン画面(簡易)



メイン画面(日英併記)



	作成日付 ISSUED	改定日付 REVISED	TITLE MAスマートリモコン PAR-36MA 仕様書		
DIM. mm	14-08-27	14-11-14			
SCALE NTS	三菱電機株式会社		DRW.NO. WKF94D275	REV. A	PAGE 4/4