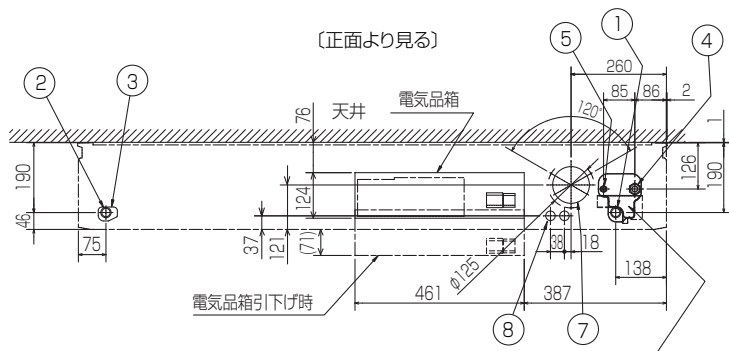
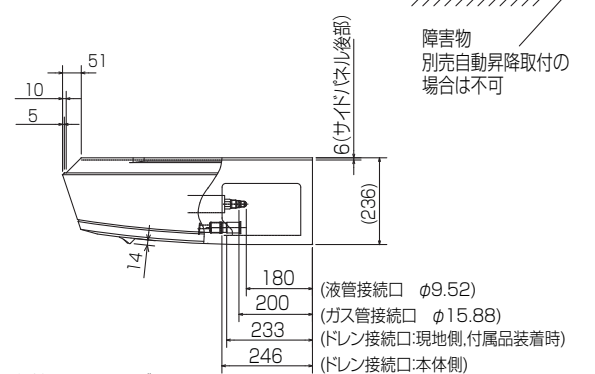
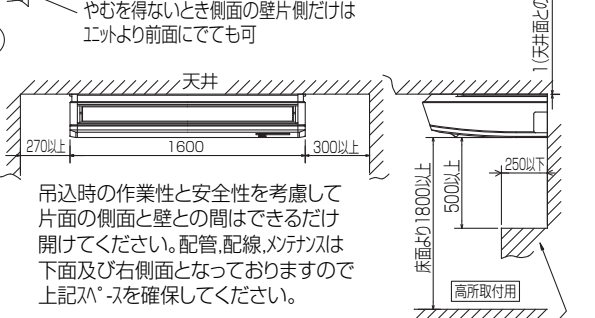
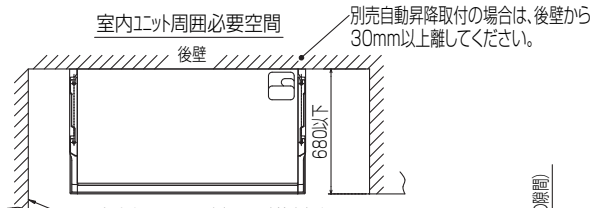
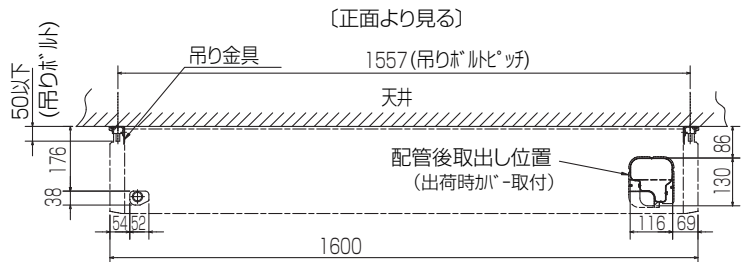
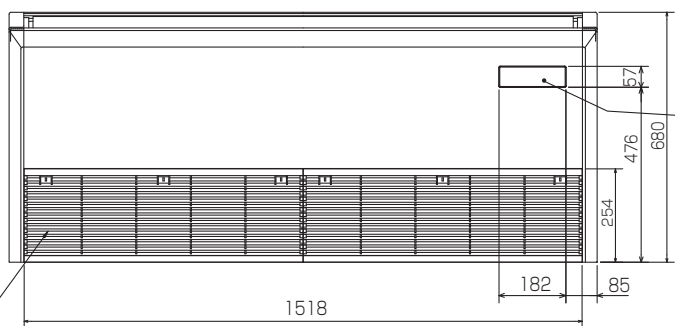
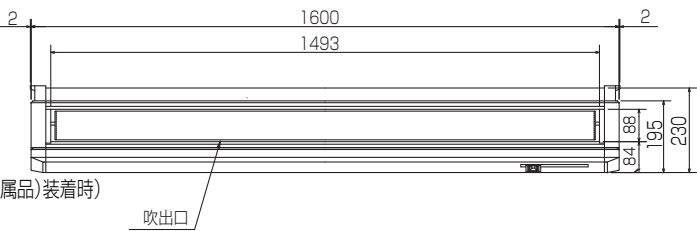
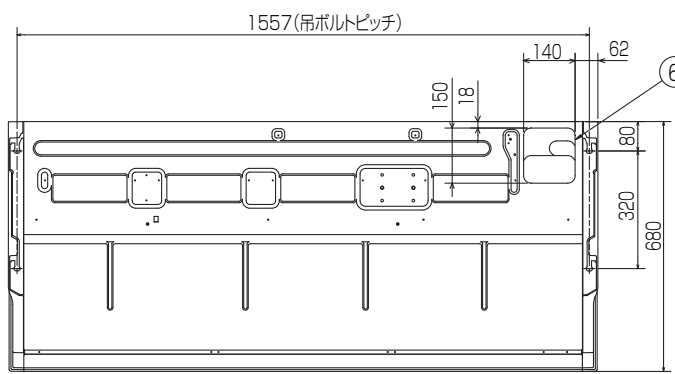
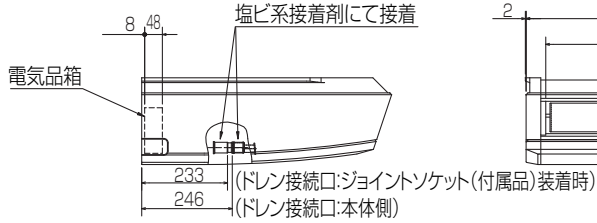


| 仕様表 | | | | 機外配線要領 | | | | | | |
|---|----------------|------------------|------------------------------------|--------------------------|------------|------------|-----------------------|-----------------|------|--------|
| 電源 | | 電源・三相200V | | 漏電遮断器 | | 定格電流 | A | 30 | | |
| 電源周波数 | | Hz | | 50Hz | | 定格感度電流 | A | mA | 30 | |
| 冷房 | 定格 | 定格冷房能力 | kW | 14.0(5.5~16.0) | | 動作時間 | — | 0.1S以内 | | |
| | | 定格消費電力 | kW | 5.16 | | 開閉器容量 | A | 30 | | |
| | | 冷房エネルギー消費効率(COP) | — | 2.71 | | | B種ヒューズ | A | 30 | |
| | 運転電流 | A | 16.2 | | 配線用遮断器定格電流 | A | 30 | | | |
| | 力率 | % | 92 | | | ユニット電源線太さ | C | mm ² | 5.5 | |
| | 定格冷房時の顕熱比 | — | 0.70 | | 内外接続線太さ | 50m以下 | D | mm | φ1.6 | |
| 中間 | 中間冷房能力 | kW | 6.3 | | 80m以下 | D | mm | φ2.0 | | |
| | 中間冷房消費電力 | kW | 1.42 | | アース線太さ | E | mm | φ1.6 | | |
| | 中間冷房エネルギー消費効率 | — | 4.44 | | 電源 | | | | | |
| 冷房期間エネルギー消費効率(CSPF) | | — | 5.0 | | 単相・200V | | | | | |
| 暖房 | 定格 | 定格暖房能力 | kW | — | | 漏電遮断器 | G | 定格電流 | A | 15 |
| | | 定格消費電力 | kW | — | | | | 定格感度電流 | mA | 30 |
| | | 暖房エネルギー消費効率(COP) | — | — | | | | 動作時間 | — | 0.1S以内 |
| | 運転電流 | A | — | | 開閉器容量 | A | 15 | | | |
| | 力率 | % | — | | | B種ヒューズ | H | A | 15 | |
| | 中間 | 中間暖房能力 | kW | — | | 配線用遮断器定格電流 | A | 15 | | |
| 中間暖房消費電力 | kW | — | | 電源線太さ | I | | mm ² | 2.0 | | |
| 中間暖房エネルギー消費効率 | — | — | | 内外接続線太さ | K | — | 0.3mm ² 以上 | | | |
| 暖房低温 | 暖房低温能力 | kW | — | | アース線太さ | J | mm | φ1.6 | | |
| 暖房低温消費電力 | kW | — | | 室内ユニット電源 | | | | | | |
| 暖房期間エネルギー消費効率(HSPF) | — | — | | ※(内外別受電接続時) | | | | | | |
| 冷暖平均エネルギー消費効率(COP) | | — | — | | リモコン線 | | | | | |
| 通年エネルギー消費効率(APF) | | — | 5.0 | | — | | | | | |
| 最大運転電流 | | A | 25.2 | | — | | | | | |
| 室内ユニット | 室内形名 | | PC-RP160KAL7 | | | | | | | |
| | 外形寸法<H×W×D> | | mm | 230×1600×680 | | | | | | |
| | 外装色<マンセル> | | — | ピュアホワイト<6.4Y 8.9/0.4> | | | | | | |
| | 補助電気ヒーター | | kW | — | | | | | | |
| | エアフィルター | | — | PPハニカム(ロングライフ、抗菌・防カビ仕様) | | | | | | |
| | 送風機(形式×出力×個数) | | — | シロッコファン×0.16kW×1 | | | | | | |
| | 風量 | | m ³ /min | 静粛22—弱25—中28—強33 | | | | | | |
| | 機外静圧 | | Pa | 0 | | | | | | |
| | 風向調節 | | 上下方向 10°、20°、30°、45°、60° に設定可・スイング | | | | | | | |
| | 左右方向 | | 左右に各々45° の範囲で手動にて調整可 | | | | | | | |
| 運転音 | | dB | 静粛37—弱40—中43—強46 | | | | | | | |
| 製品質量 | | kg | 38 | | | | | | | |
| ドレンパン | | ABS樹脂・発泡PS | | | | | | | | |
| ドレン配管サイズ | | — | VP-20 | | | | | | | |
| 室外ユニット | 室外形名 | | PU-CRP160KA5 | | | | | | | |
| | 外形寸法<H×W×D> | | mm | 1338×1050×330(+25) | | | | | | |
| | 外装色<マンセル> | | — | アイボリー<3Y 7.8/1.1> | | | | | | |
| | 圧縮機 | 1日の冷凍能力 | 法定トン | 0.580~2.600 | | | | | | |
| | | 形式×出力×個数 | — | 全密封×3.8kW×1 | | | | | | |
| | 保護装置 | | — | 吐出温度検知、圧縮機オイル温検知、過電流検知回路 | | | | | | |
| | 設計圧力(高圧部/低圧部) | | MPa | 3.6/2.3 | | | | | | |
| | IPコード | | — | IPX4 | | | | | | |
| | 送風機(形式×出力×個数) | | — | プロペラファン×0.06kW×2 | | | | | | |
| | 風量 | | m ³ /min | 100 | | | | | | |
| 送風機用保護装置 | | — | 過熱/過電流保護 | | | | | | | |
| 運転音(冷房/暖房) | | dB | 50 | | | | | | | |
| 製品質量 | | kg | 119 | | | | | | | |
| 共通事項 | 冷媒 | | kg | | R410A×4.9 | | | | | |
| | 冷媒配管長 | | m | 30(追加チャージ時75) | | | | | | |
| | 高低差 | | m | 30 | | | | | | |
| | 室内側冷媒配管径(液/ガス) | | mm | φ9.52/φ15.88 | | | | | | |
| 室外側冷媒配管径(液/ガス) | | mm | φ9.52/φ15.88 | | | | | | | |
| 温度設定(リモコン) | | | | 冷房・ドライ19~30°C | | | | | | |
| 使用温度範囲 | 冷房 | 室内 | 乾球温度19~32°C/湿球温度15~23°C | | | | | | | |
| | | 室外 | 乾球温度-5~50°C/ — | | | | | | | |
| 暖房 | 室内 | — | | | | | | | | |
| | 室外 | — | | | | | | | | |
| セット別売形名 | | ワイヤレスリモコン操作部 | | PAR-SC1SA | | | | | | |
| 注意事項 | | | | | | | | | | |
| 1. 冷房能力および電気特性はJIS B8616:2006およびJRA4048:2006に準拠した値です。延長配管7.5m(相当長)、高低差0m | | | | | | | | | | |
| 2. 冷房能力の()内は、能力変化の値を示します。 | | | | | | | | | | |
| 3. 運転音は、JIS規格に準じて、反響の少ない無響室で測定した数値(Aスケール)です。実際に据付た状態で測定すると、周囲の騒音や反響などの影響を受け、表示数値より、大きくなるのが普通です。 | | | | | | | | | | |
| 電気配線図 | | | | | | | | | | |
| (1) 電源重畳方式 | | | | | | | | | | |
| (2) 内外別受電方式 | | | | | | | | | | |
| (3) 室外ユニットより室内ユニットに電源を供給する方式 | | | | | | | | | | |
| ※1. 電源には必ず漏電遮断器を取付けてください。漏電遮断器は、インバーター回路用遮断器(三菱電機製NV-Cシリーズまたは、その同等品)を選定してください。 | | | | | | | | | | |
| ※2. 漏電遮断器が地絡保護専用の場合には、漏電遮断器と直列に手元開閉器(開閉器+B種ヒューズ)または、配線用遮断器が必要となります。 | | | | | | | | | | |
| ・電線太さは、20mまでの電圧降下を見込んで選定してありますので、20mを超える場合は、電圧降下を考慮して「内線規程」等に従い、お選びください。 | | | | | | | | | | |
| ・電力会社の地区により規制を受ける場合がありますので、事前に所轄の電力会社にお問い合わせください。 | | | | | | | | | | |
| 三菱電機株式会社 空冷式パッケージエアコン仕様書 | | | | | | | | | | |
| 天吊形(ワイヤレス) | | | | | | | | | | |
| 形名 | | PC-CRP160KLD | | | | | | | | |
| 作成日 | 2012-02-16 | 図番 | PCCRP160KLD-5 | 副番 | | 記号 | | | | |

- ① ドレン配管接続口(内径φ26)
- ② ドレン配管接続口(左出し用)
- ③ 左側ドレン配管後取出し用フックアウト穴
- ④ 冷媒配管接続口(ガス管側/フレア接続)
- ⑤ 冷媒配管接続口(液管側/フレア接続)
- ⑥ ドレン配管上取出し用フックアウト穴
- ⑦ 新鮮外気取入用フックアウト穴 φ100
- ⑧ 電線取出し用フックアウト穴 2-φ26



後配管の際、後配管穴が-は斜線部を切り離し必ず元の位置へ取付けて下さい。(埃の進入により、熱交換器が目詰まりするおそれがあります)



輻射センサー(ムーブアイ)
 応急運転スイッチ<冷房>兼 応急昇降スイッチ<上がる>
 応急運転スイッチ<暖房>兼 応急昇降スイッチ<下がる>
 社名表示
 箱取 暖房準備中フラ
 運転ランプ
 受光部
 注意事項
 1.天井の隅に廻り縁がある場合は、その寸法を考慮して据付けてください。
 2.吊りボルトは耐震など必要に応じ、振れ止め用耐震支持部材にて補強を行ってください。
 3.吊りボルトはW3/8ネジまたは、M10を使用してください。(現地手配)
 4.ドレン配管はPVC管VP-20を使用してください。
 5.別売ドレンアップ 取付けの場合、冷媒配管は上側取出しのみとなりますのでご注意ください。 BH01B588-3

| | | | | |
|----------|------|-----------|-----------------------------|--------------|
| 単位 | スケール | 作成日 | 形名 | PC-RP160KAL7 |
| mm | NTS | 2012-2-20 | パッケージエアコン室内ユニット外形図 (天吊形) | |
| 三菱電機株式会社 | | 図番 | GA-PCR160KAL7 | 副番 |
| | | | | 記号 |

1 設置スペース(周囲必要空間)

下図は基本例を示します。
詳細につきましては工事マニュアル等の
技術資料を参照願います。

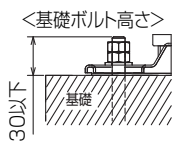


2 サービススペース

サービススペースは下図の
寸法が必要になります。



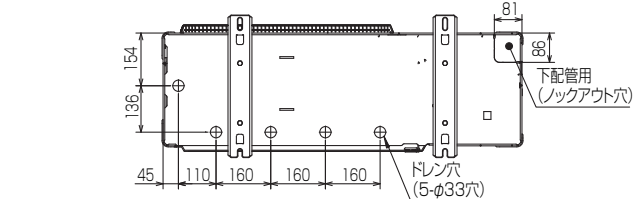
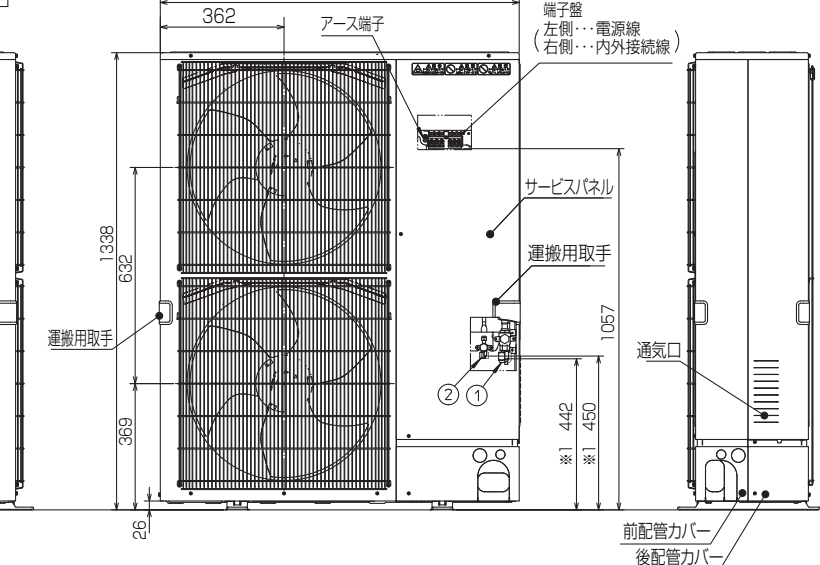
3 基礎ボルト



＜基礎ボルト高さ＞
M10の基礎ボルトでユニットの据付足を
4ヶ所強固に固定してください。
(基礎ボルト、座金、ナットは現地手配です。)

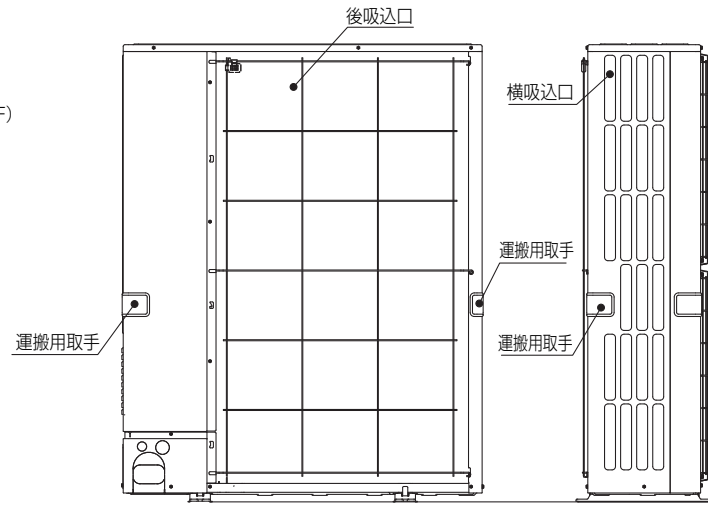
4 配管・配線取入れ方向

配管、配線接続は、
前面、右側面、後面、下面の
4方向から取入れできます。

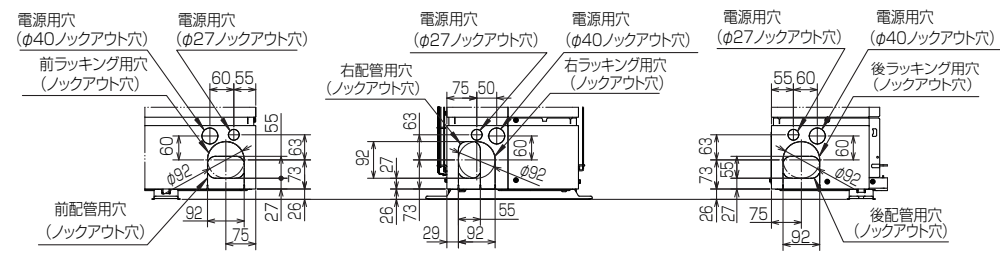


記号説明

- ①・・・冷媒ガス配管接続口(フレア接続)φ15.88(5/8F)
- ②・・・冷媒液配管接続口(フレア接続)φ9.52(3/8F)
- ※1・・・ストップバルブの接続先端寸法を示します。



配管ノックアウト穴詳細



BK01J247-2

| | | | | | | |
|----------|------|-----------|--------------------|--------------|----|--|
| 単位 | スケール | 作成日 | 形名 | PU-CRP160KA5 | | |
| mm | NTS | 2012-2-10 | パッケージエアコン室外ユニット外形図 | | | |
| 三菱電機株式会社 | | 図番 | GA-PUCRP160KA5 | 副番 | 記号 | |

三菱電機パッケージエアコン用別売部品

ワイヤレスリモコン

形名 PAR-SC1SA

1. 仕様

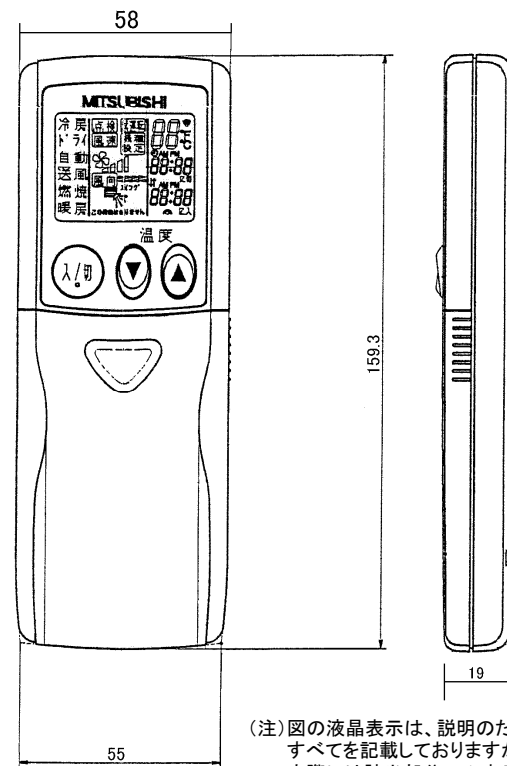
| 項目 | 内容 |
|-------|----------------------------------|
| 運転/停止 | 運転: 運転内容を液晶表示 |
| 運転モード | 冷房/ドライ/送風/自動/暖房 切換・表示 |
| 室温調節 | 冷房/ドライ : 19~30°C/1°C単位で設定・表示 |
| | 暖房 : 17~28°C/1°C単位で設定・表示 |
| | 自動 : 19~28°C/1°C単位で設定・表示 |
| 風速調節 | 静粛/弱/中/強 4ノッチ切換・表示 |
| 風向調節 | 上下: ペーンの吹出角度固定4段階・スイング 計5段階切換・表示 |
| | 左右: “この機能はありません” 表示 |
| 時刻表示 | 時/分表示(現在時刻・開始時刻・終了時刻) |

| 項目 | 内容 |
|--------|---------------------------------------|
| タイマー機能 | 10分単位で開始・終了時刻を各々設定・表示/1日 |
| 電源 | DC3V(単4アルカリ電池 2本使用(付属)) |
| 使用環境条件 | 温度: 0~40°C 湿度: 30~90%RH(結露なきこと) |
| 外形寸法 | H159.3×W58×D19 |
| 外装 | ホワイト(ABS樹脂) |
| 据付方法 | 付属リモコンホルダーを壁面に直付け |
| 付属品 | 単4アルカリ乾電池2本・リモコンホルダーと取付用ネジ(4.1×16 2本) |

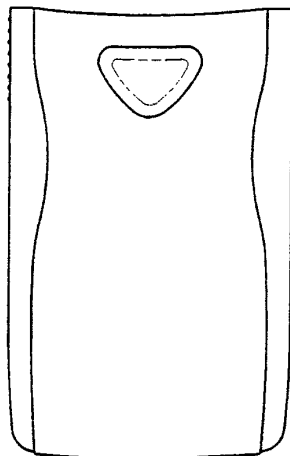
2. 外形図



操作部

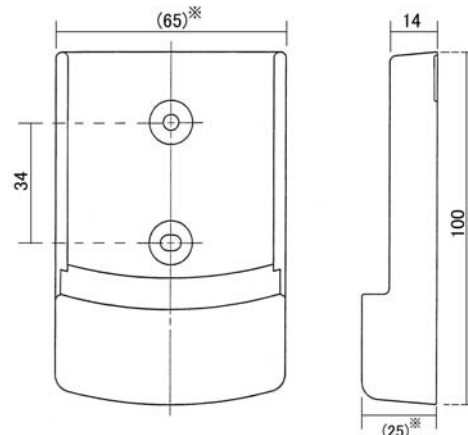


(注) 図の液晶表示は、説明のためすべてを記載しておりますが、実際には該当部分のみ表示します。



リモコンホルダー

※()の寸法は実測値です。



三菱電機株式会社

パッケージエアコン用別売部品仕様書
ワイヤレスリモコン

| | | | | | | |
|-----|-----------|----|----------|----|--|-----|
| 作成日 | 2012-3-29 | 図番 | PARSC1SA | 副番 | | 1/1 |
|-----|-----------|----|----------|----|--|-----|