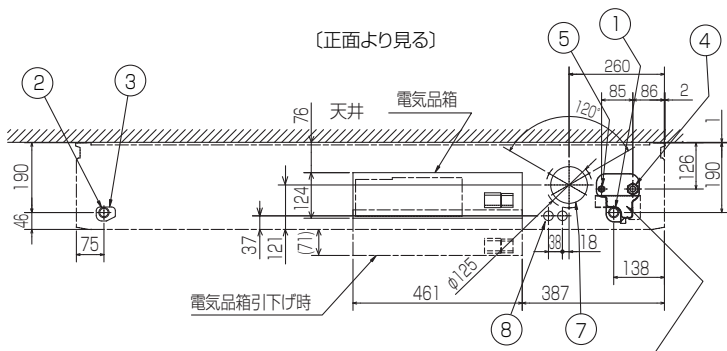
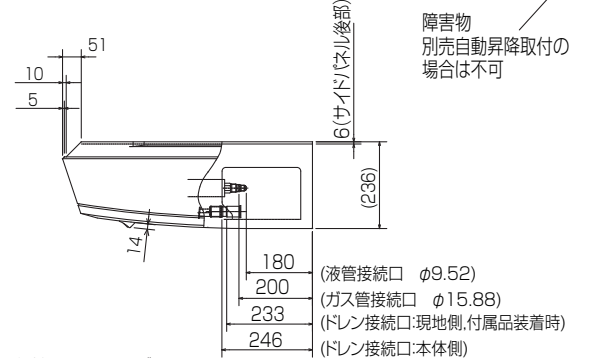
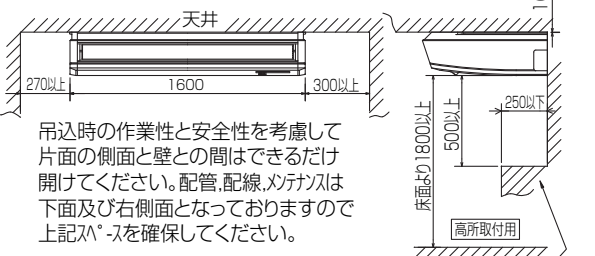
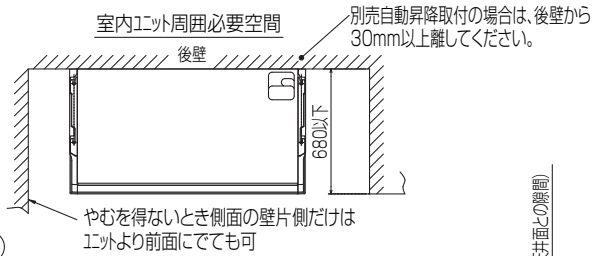
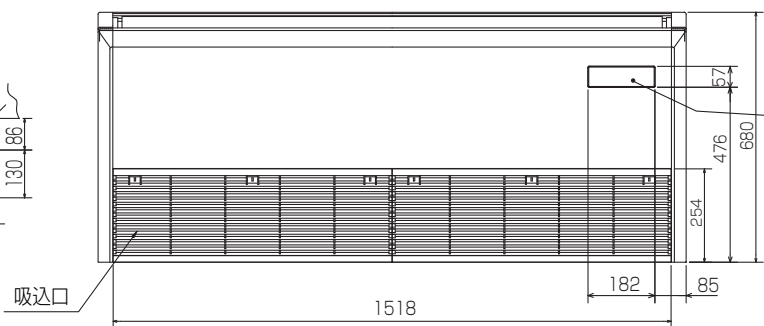
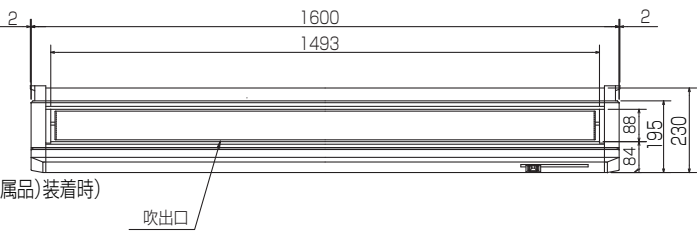
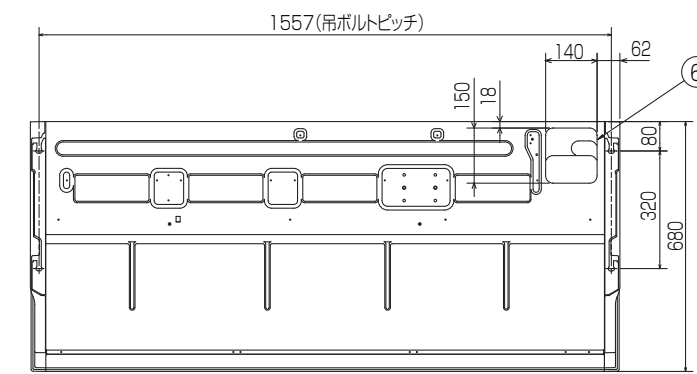
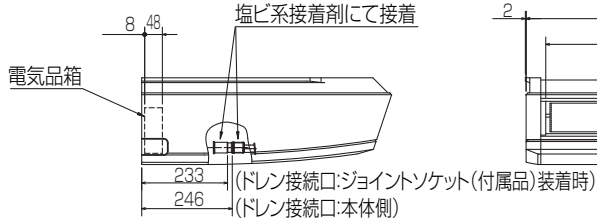


仕様表				機外配線要領						
電源		電源・三相200V		漏電遮断器		定格電流	A	30		
電源周波数		Hz		60Hz		定格感度電流	A	mA	30	
冷房	定格	定格冷房能力	kW	14.0(5.5~16.0)		動作時間	—	0.1S以内		
		定格消費電力	kW	5.16		開閉器容量	A	30		
		冷房エネルギー消費効率(COP)	—	2.71			B種ヒューズ	A	30	
	運転電流	A	16.2		配線用遮断器定格電流	A	30			
	力率	%	92			ユニット電源線太さ	C	mm ²	5.5	
	定格冷房時の顕熱比	—	0.70		内外接続線太さ	50m以下	D	mm	φ1.6	
中間	中間冷房能力	kW	6.3		80m以下	D	mm	φ2.0		
	中間冷房消費電力	kW	1.42		アース線太さ	E	mm	φ1.6		
	中間冷房エネルギー消費効率	—	4.44		電源 単相・200V					
冷房期間エネルギー消費効率(CSPF)		—	5.0		漏電遮断器	定格電流	A	15		
暖房	定格	定格暖房能力	kW	—		定格感度電流	G	mA	30	
		定格消費電力	kW	—		動作時間	—	0.1S以内		
		暖房エネルギー消費効率(COP)	—	—		開閉器容量	A	15		
	運転電流	A	—		B種ヒューズ		H	A	15	
	力率	%	—		配線用遮断器定格電流	A	15			
	中間暖房能力	kW	—			電源線太さ	I	mm ²	2.0	
中間暖房消費電力	kW	—		内外接続線太さ	K	—	0.3mm ² 以上			
中間暖房エネルギー消費効率	—	—		アース線太さ	J	mm	φ1.6			
暖房低温能力	kW	—		室内ユニット電源 (※内外別受電接続時)						
暖房低温消費電力	kW	—		漏電遮断器	定格電流	A	15			
暖房期間エネルギー消費効率(HSPF)	—	—		定格感度電流	G	mA	30			
動作時間	—	—		動作時間	—	0.1S以内				
冷暖平均エネルギー消費効率(COP)	—	—		開閉器容量	A	15				
通年エネルギー消費効率(APF)	—	5.0		B種ヒューズ	H	A	15			
最大運転電流	A	25.2		配線用遮断器定格電流	A	15				
室内ユニット		室内形名		PC-RP160KAL7		電源線太さ	I	mm ²	2.0	
		外形寸法<H×W×D>		mm		230×1600×680		内外接続線太さ	K	—
		外装色<マンセル>		—		ピュアホワイト<6.4Y 8.9/0.4>		アース線太さ	J	mm
		補助電気ヒーター		kW		—		リモコン線		—
		エアフィルター		PPハニカム(ロングライフ、抗菌・防カビ仕様)		—				
		送風機(形式×出力×個数)		—		シロッコファン×0.16kW×1				
		風量		m ³ /min		静粛22—弱25—中28—強33				
		機外静圧		Pa		0				
		風向調節		上下方向 10°、20°、30°、45°、60° に設定可・スイング		左右方向 左右に各々45° の範囲で手動にて調整可				
		運転音		dB		静粛37—弱40—中43—強46				
		製品質量		kg		38				
		ドレンパン		ABS樹脂・発泡PS		—				
		ドレン配管サイズ		—		VP-20				
室外ユニット		室外形名		PU-CRP160KA5		—				
		外形寸法<H×W×D>		mm		1338×1050×330(+25)				
		外装色<マンセル>		—		アイボリー<3Y 7.8/1.1>				
		圧縮機		1日の冷凍能力 法定トン		0.580~2.600				
		形式×出力×個数		—		全密封×3.8kW×1				
		保護装置		—		吐出温度検知、圧縮機オイル温検知、過電流検知回路				
		設計圧力(高圧部/低圧部)		MPa		3.6/2.3				
		IPコード		—		IPX4				
		送風機(形式×出力×個数)		—		プロペラファン×0.06kW×2				
		風量		m ³ /min		100				
		送風機用保護装置		—		過熱/過電流保護				
		運転音(冷房/暖房)		dB		50				
		製品質量		kg		119				
共通事項		冷媒		kg		R410A×4.9				
		冷媒配管長		m		30(追加チャージ時75)				
		高低差		m		30				
		室内側冷媒配管径(液/ガス)		mm		φ9.52/φ15.88				
		室外側冷媒配管径(液/ガス)		mm		φ9.52/φ15.88				
温度設定(リモコン)		冷房・ドライ		19~30°C		—				
使用温度範囲		室内		乾球温度19~32°C/湿球温度15~23°C		—				
		室外		乾球温度-5~50°C/ —		—				
セット別売形名		ワイヤレスリモコン操作部		PAR-SC1SA		—				
		—		—		—				
注意事項		1. 冷房能力および電気特性はJIS B8616:2006およびJRA4048:2006に準拠した値です。延長配管7.5m(相当長)、高低差0m		2. 冷房能力の()内は、能力変化の値を示します。		3. 運転音は、JIS規格に準じて、反響の少ない無響室で測定した数値(Aスケール)です。実際に据付た状態で測定すると、周囲の騒音や反響などの影響を受け、表示数値より、大きくなるのが普通です。				
機外配線		ユニット電源(室外側)		電源重畳方式		室内ユニット				
		漏電遮断器		定格電流		A		30		
		手元開閉器		開閉器容量		A		15		
		配線用遮断器		定格電流		A		15		
		ユニット電源線太さ		C		mm ²		5.5		
		内外接続線太さ		50m以下		D		mm		
		アース線太さ		E		mm		φ1.6		
		室内ユニット電源(※内外別受電接続時)		電源重畳方式		室内ユニット				
		漏電遮断器		定格電流		A		15		
		手元開閉器		開閉器容量		A		15		
		配線用遮断器		定格電流		A		15		
		電源線太さ		I		mm ²		2.0		
		内外接続線太さ		K		—		0.3mm ² 以上		
		アース線太さ		J		mm		φ1.6		
		リモコン線		—		—		—		
電気配線図		(1)電源重畳方式		(2)内外別受電方式		(3)室外ユニットより室内ユニットに電源を供給する方式				
		※室内の渡り配線の総延長が80m以上となる場合は、電源重畳方式での配線はできません。必ず(2)内外別受電方式あるいは(3)室外ユニットより室内ユニットに電源を供給する方式にしてください。		※別売配線リブレースキットが必要です。		※別売配線リブレースキットが必要です。				
		(2)または(3)の場合、S1-S1間の渡り配線は絶対に行わないでください。								
		※1. 電源には必ず漏電遮断器を取付けてください。漏電遮断器は、インバーター回路用遮断器(三菱電機製NV-Cシリーズまたは、その同等品)を選定してください。		※2. 漏電遮断器が地絡保護専用の場合には、漏電遮断器と直列に手元開閉器(開閉器+B種ヒューズ)または、配線用遮断器が必要となります。		*電線太さは、20mまでの電圧降下を見込んで選定してありますので、20mを超える場合は、電圧降下を考慮して「内線規程」等に従い、お選びください。		*電力会社の地区により規制を受ける場合がありますので、事前に所轄の電力会社にお問い合わせください。		
三菱電機株式会社		空冷式パッケージエアコン仕様書		天吊形(ワイヤレス)		形名		PC-CRP160KLD		
作成日		2012-02-16		図番		PCCRP160KLD-6		副番		
								記号		

- ① ドレン配管接続口(内径φ26)
- ② ドレン配管接続口(左出し用)
- ③ 左側ドレン配管後取出し用フックアウト穴
- ④ 冷媒配管接続口(ガス管側/フレア接続)
- ⑤ 冷媒配管接続口(液管側/フレア接続)
- ⑥ ドレン配管上取出し用フックアウト穴
- ⑦ 新鮮外気取入用フックアウト穴 φ100
- ⑧ 電線取出し用フックアウト穴 2-φ26



後配管の際、後配管穴が-は斜線部を切り離し必ず元の位置へ取付けて下さい。(埃の進入により、熱交換器が目詰まりするおそれがあります)

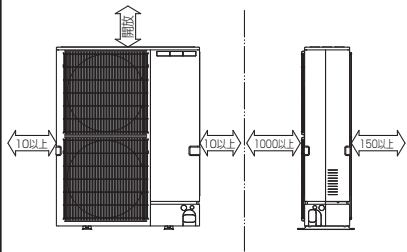


輻射センサー(ムーブアイ)
 応急運転スイッチ<冷房>兼 応急昇降スイッチ<上がる>
 応急運転スイッチ<暖房>兼 応急昇降スイッチ<下がる>
 社名表示
 箱取 暖房準備中フラ
 運転ランプ
 受光部
 注意事項
 1.天井の隅に廻り縁がある場合は、その寸法を考慮して据付けてください。
 2.吊りボルトは耐震など必要に応じ、振れ止め用耐震支持部材にて補強を行ってください。
 3.吊りボルトはW3/8ネジまたは、M10を使用してください。(現地手配)
 4.ドレン配管はPVC管VP-20を使用してください。
 5.別売ドレンアップ 取付けの場合、冷媒配管は上側取出しのみとなりますのでご注意ください。 BH01B588-3

単位	スケール	作成日	形名	PC-RP160KAL7
mm	NTS	2012-2-20	パッケージエアコン室内ユニット外形図 (天吊形)	
三菱電機株式会社		図番	GA-PCR160KAL7	副番
				記号

1 設置スペース(周囲必要空間)

下図は基本例を示します。
詳細につきましては工事マニュアル等の
技術資料を参照願います。

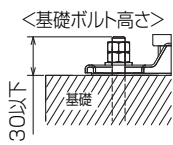


2 サービススペース

サービススペースは下図の
寸法が必要になります。



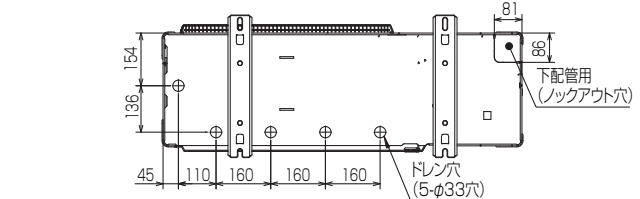
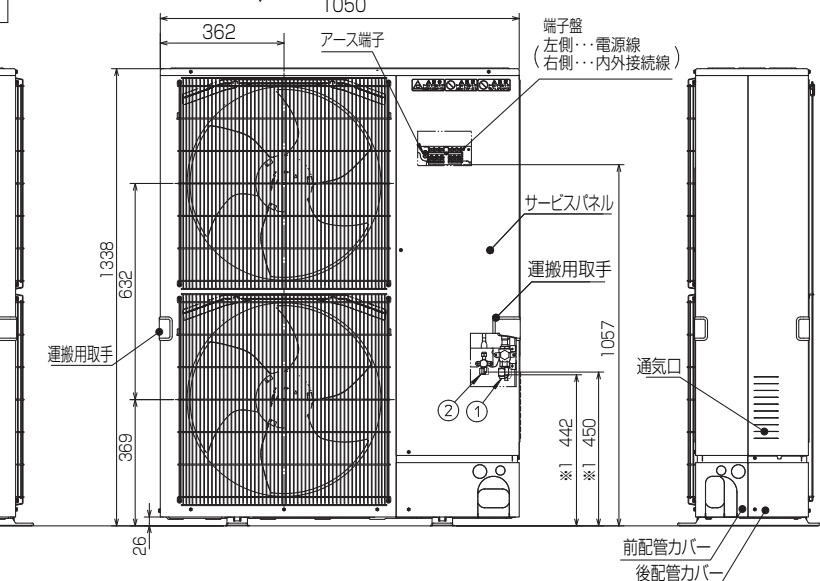
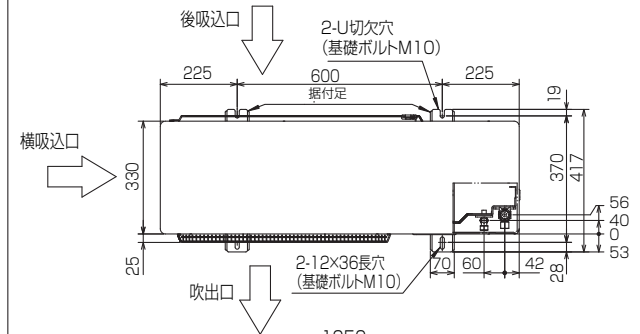
3 基礎ボルト



M10の基礎ボルトでユニットの据付足を
4ヶ所強固に固定してください。
(基礎ボルト、座金、ナットは現地手配です。)

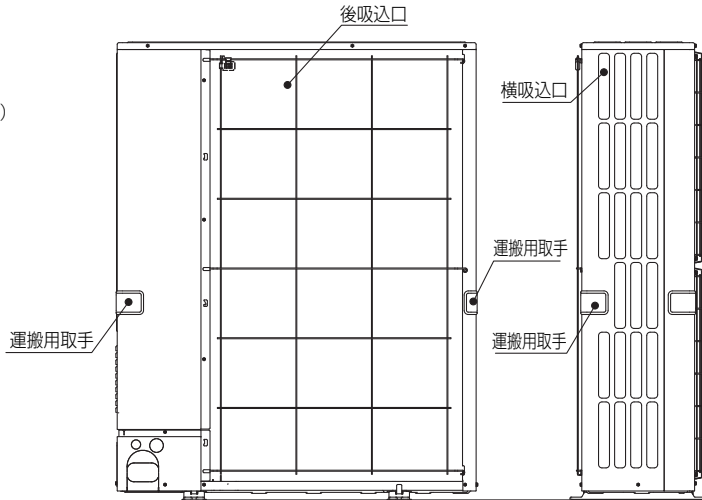
4 配管・配線取入れ方向

配管、配線接続は、
前面、右側面、後面、下面の
4方向から取入れできます。

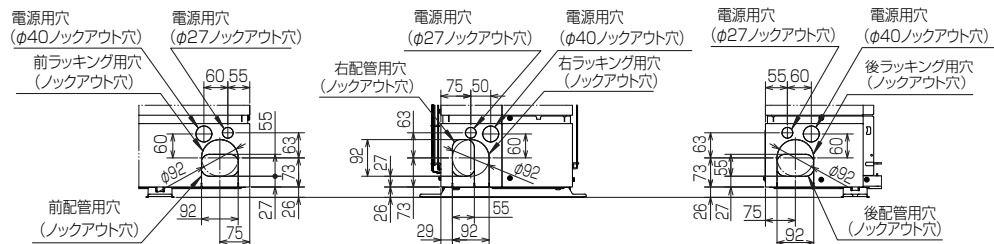


記号説明

- ①・・・冷媒ガス配管接続口(フレア接続)φ15.88(5/8F)
- ②・・・冷媒液配管接続口(フレア接続)φ9.52(3/8F)
- ※1・・・ストップバルブの接続先端寸法を示します。



配管ロックアウト穴詳細



BK01J247-2

単位	スケール	作成日	形名	PU-CRP160KA5		
mm	NTS	2012-2-10	パッケージエアコン室外ユニット外形図			
三菱電機株式会社			図番	GA-PUCRP160KA5	副番	記号

三菱電機パッケージエアコン用別売部品

ワイヤレスリモコン

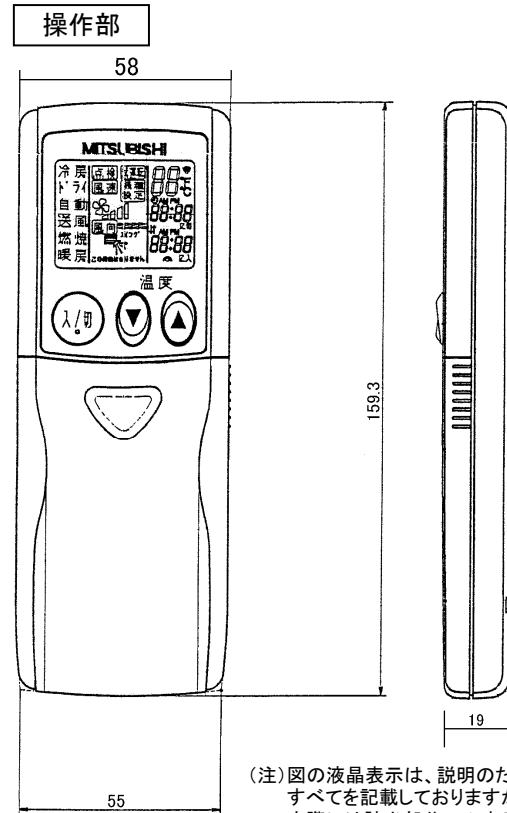
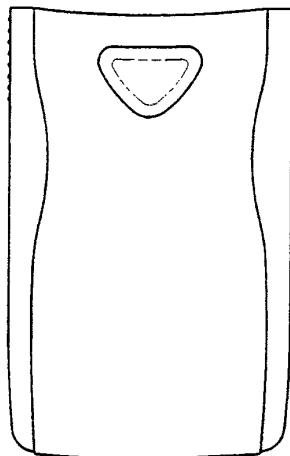
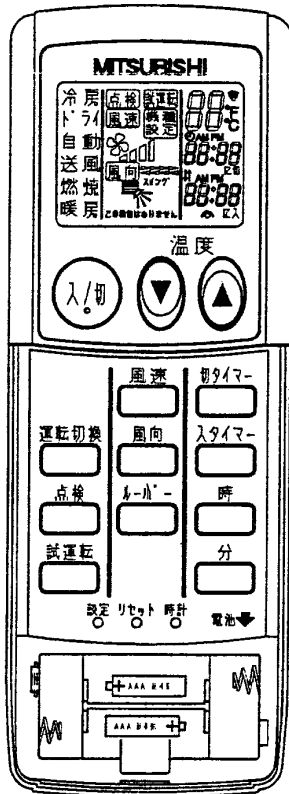
形名 PAR-SC1SA

1. 仕様

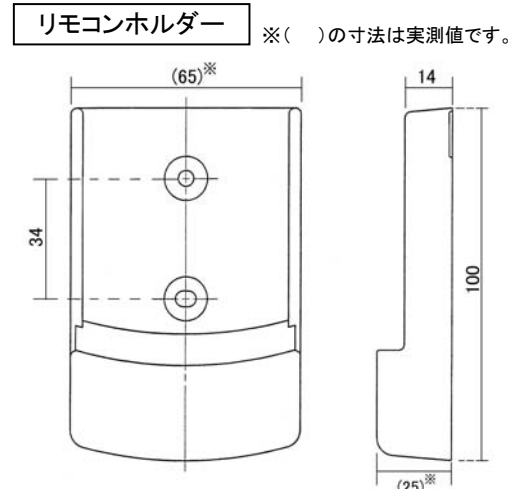
項目	内容
運転/停止	運転: 運転内容を液晶表示
運転モード	冷房/ドライ/送風/自動/暖房 切換・表示
室温調節	冷房/ドライ : 19~30°C/1°C単位で設定・表示
	暖房 : 17~28°C/1°C単位で設定・表示
	自動 : 19~28°C/1°C単位で設定・表示
風速調節	静粛/弱/中/強 4ノッチ切換・表示
風向調節	上下: ペーンの吹出角度固定4段階・スイング 計5段階切換・表示
	左右: “この機能はありません” 表示
時刻表示	時/分表示(現在時刻・開始時刻・終了時刻)

項目	内容
タイマー機能	10分単位で開始・終了時刻を各々設定・表示/1日
電源	DC3V(単4アルカリ電池 2本使用(付属))
使用環境条件	温度: 0~40°C 湿度: 30~90%RH(結露なきこと)
外形寸法	H159.3×W58×D19
外装	ホワイト(ABS樹脂)
据付方法	付属リモコンホルダーを壁面に直付け
付属品	単4アルカリ乾電池2本・リモコンホルダーと取付用ネジ(4.1×16 2本)

2. 外形図



(注) 図の液晶表示は、説明のためすべてを記載しておりますが、実際には該当部分のみ表示します。



三菱電機株式会社

パッケージエアコン用別売部品仕様書
ワイヤレスリモコン

作成日	2012-3-29	図番	PARSC1SA	副番		1/1
-----	-----------	----	----------	----	--	-----