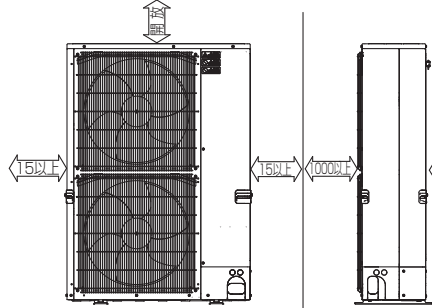


仕様表				機外配線要領						
電源		電源・三相200V		漏電遮断器		定格電流	A	30		
電源周波数		Hz		50Hz		定格感度電流	A	mA	30	
冷房	定格	定格冷房能力	kW	14.0(5.5~16.0)		動作時間	—	0.1S以内		
		定格消費電力	kW	5.82		開閉器容量	A	30		
		冷房エネルギー消費効率(COP)	—	2.41			B種ヒューズ	B	A	30
	運転電流	A	18.3		配線用遮断器定格電流	A	30			
	力率	%	92			ユニット電源線太さ	C	mm <sup>2</sup>	5.5	
	定格冷房時の顕熱比	—	0.70		内外接続線太さ	50m以下	D	mm	φ1.6	
中間	中間冷房能力	kW	6.3		80m以下	D	mm	φ2.0		
	中間冷房消費電力	kW	1.21		アース線太さ	E	mm	φ1.6		
	中間冷房エネルギー消費効率	—	5.21		電源					
冷房期間エネルギー消費効率(CSPF)		—		5.6		単相・200V				
暖房	定格	定格暖房能力	kW	—		漏電遮断器	定格電流	G	A	15
		定格消費電力	kW	—			定格感度電流	mA	30	
		暖房エネルギー消費効率(COP)	—	—			動作時間	—	0.1S以内	
	運転電流	A	—		開閉器容量	A	15			
	力率	%	—			B種ヒューズ	H	A	15	
	中間	中間暖房能力	kW	—		配線用遮断器定格電流	A	15		
中間暖房消費電力	kW	—		電源線太さ	I		mm <sup>2</sup>	2.0		
中間暖房エネルギー消費効率	—	—		内外接続線太さ	K	—	0.3mm <sup>2</sup> 以上			
暖房低温	暖房低温能力	kW	—		アース線太さ	J	mm	φ1.6		
	暖房低温消費電力	kW	—		リモコン線					
暖房期間エネルギー消費効率(HSPF)		—		—		—				
冷暖平均エネルギー消費効率(GOP)		—		—		—				
通年エネルギー消費効率(APF)		—		5.6		—				
最大運転電流		A		25.2		—				
室内ユニット	室内形名			PC-RP160KAL9			—			
	外形寸法<H×W×D>		mm	230×1600×680			—			
	外装色<マンセル>		—	ピュアホワイト<6.4Y 8.9/0.4>			—			
	補助電圧		kW	—			—			
	エアフィルター		PPハニカム(ロングライフ、抗菌・防カビ仕様)			—				
	送風機(形式×出力×個数)		—			シロッコファン×0.160kW×1				
	風量		m <sup>3</sup> /min	静粛22—弱25—中28—強33			—			
	機外静圧		Pa	0			—			
	風向調節		上下方向 冷房・ドライ時10°、20°、30°、40°、50°、暖房・送風時10°、20°、30°、45°、60°に設定可・スイング左右方向 左右に各々45°の範囲で調整可(手動)			—				
	運転音		dB	静粛37—弱40—中43—強46			—			
製品質量		kg	38			—				
ドレンパン		ABS樹脂・発泡PS			—					
ドレン配管サイズ		—	VP-20			—				
室外ユニット	室外形名			PU-CRP160LA2			—			
	外形寸法<H×W×D>		mm	1350×950×330(+25)			—			
	外装色<マンセル>		—	アイボリー<3Y 7.8/1.1>			—			
	圧縮機	1日の冷凍能力	法定トン	0.580~2.600			—			
		形式×出力×個数	—	全密閉×3.8kW×1			—			
	保護装置		—	吐出温度検知、圧縮機シール温度検知、過電流検知回路			—			
	設計圧力(高圧部/低圧部)		MPa	3.6/2.3			—			
	IPコード		—	IPX4			—			
	送風機(形式×出力×個数)		—			プロペラファン×0.060kW×2				
	風量		m <sup>3</sup> /min	110			—			
送風機用保護装置		—	過熱/過電流保護			—				
運転音(冷房/暖房)		dB	53			—				
製品質量		kg	92			—				
共通事項	冷媒配管		kg	R410A×4.6			—			
	高低差		m	30(追加チャージ時75)			—			
	室内側冷媒配管径(液/ガス)		mm	φ9.52/φ15.88			—			
室外側冷媒配管径(液/ガス)		mm	φ9.52/φ15.88			—				
温度設定(リモコン)				冷房・ドライ19~30°C						
使用温度範囲	冷房	室内	乾球温度19~32°C/湿球温度15~23°C			—				
		室外	乾球温度-5~50°C/ —			—				
セット別売形名	ワイヤレスリモコン操作部	PAR-SC1SA			—					
		—			—					
注意事項										
1. 冷房能力および電気特性はJIS B8616:2006およびJRA4048:2006に準拠した値です。延長配管7.5m(相当長)、高低差0m										
2. 冷房能力の( )内は、能力変化の値を示します。										
3. 運転音は、JIS規格に準じて、反響の少ない無響室で測定した数値(Aスケール)です。実際に据付た状態で測定すると、周囲の騒音や反響などの影響を受け、表示数値より、大きくなるのが普通です。										
機外配線				電気配線図						
ユニット電源(室外側)				(1) 電源重畳方式						
室内ユニット電源(*内外別受電接続時)				(2) 内外別受電方式						
リモコン線				(3) 室外ユニットより室内ユニットに電源を供給する方式						
<p>※1. 電源には必ず漏電遮断器を取付けてください。漏電遮断器は、インバーター回路用遮断器(三菱電機製NV-Cシリーズまたは、その同等品)を選択してください。</p> <p>※2. 漏電遮断器が地絡保護専用の場合には、漏電遮断器と直列に手元開閉器(開閉器+B種ヒューズ)または、配線用遮断器が必要となります。</p> <p>・電線太さは、20mまでの電圧降下を見込んで選定してありますので、20mを超える場合は、電圧降下を考慮して「内線規程」等に従い、お選びください。</p> <p>・電力会社の地区により規制を受ける場合がありますので、事前に所轄の電力会社にお問い合わせください。</p>										
<p>(2)または(3)の場合、S1-S1間の渡り配線は絶対に行わないでください。</p>										
<p>三菱電機株式会社 空冷式パッケージエアコン仕様書</p>										
天吊形(ワイヤレス)										
形名 PC-CRP160KLF										
作成日	2014-01-15	図番	PCCRP160KLF-5	副番		記号				



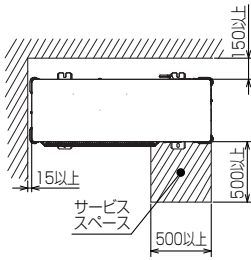
### 1 設置スペース(周囲必要空間)

下図は基本例を示します。  
詳細につきましては工事マニュアル等の  
技術資料を参照願います。

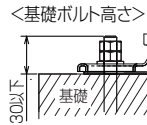


### 2 サービススペース

サービススペースは下図の  
寸法が必要になります。



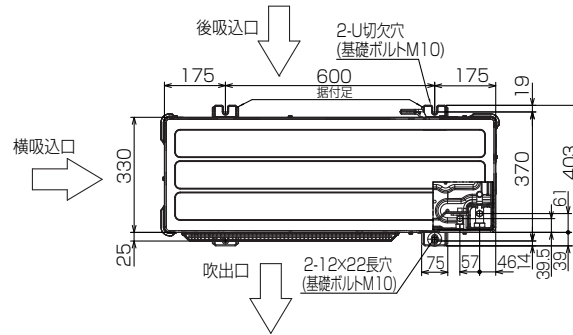
### 3 基礎ボルト



＜基礎ボルト高さ＞ M10の基礎ボルトでユニットの  
据付足を4ヶ所強固に固定して  
ください。  
(基礎ボルト、座金、ナットは  
現地手配です。)

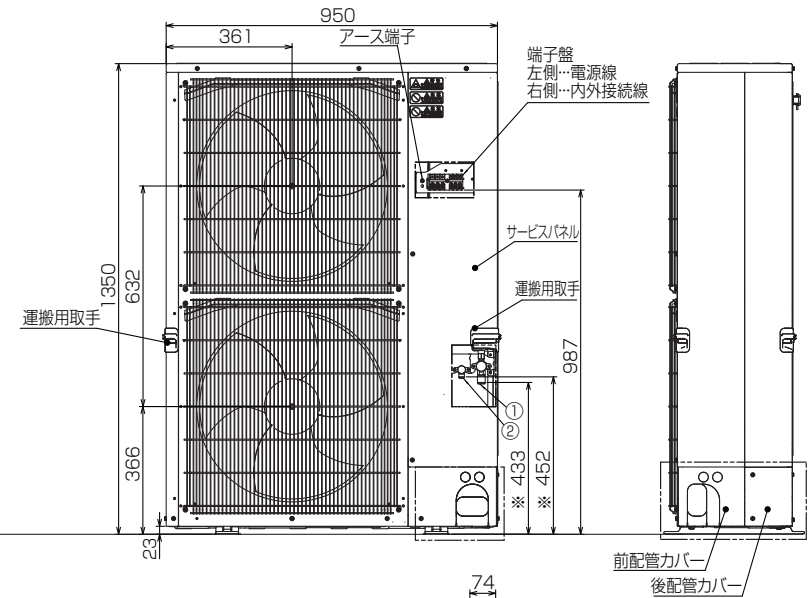
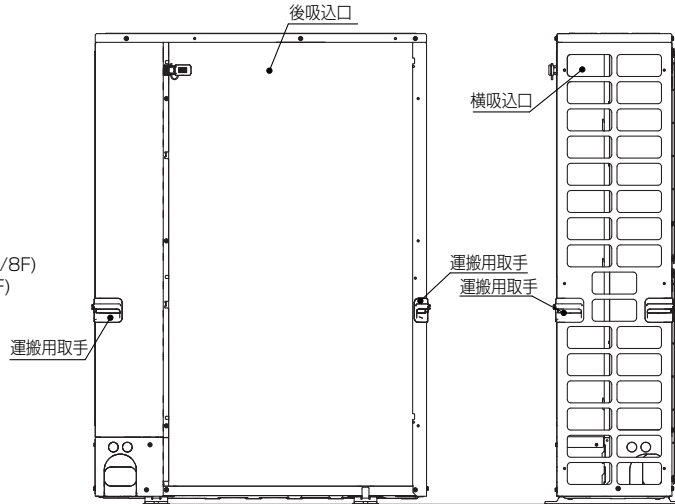
### 4 配管・配線取入れ方向

配管、配線接続は、  
前面、右側面、後面、下面の  
4方向から取入れできます。

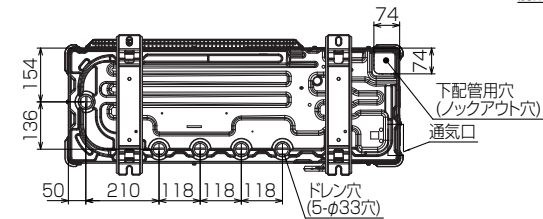


### 記号説明

- ①…冷媒ガス配管接続口(フレア接続)φ15.88(5/8F)
- ②…冷媒液配管接続口(フレア接続)φ9.52(3/8F)
- ※1…ストップバルブの接続先端寸法



### 配管ロックアウト穴詳細



BK01N442

単位	スケール	作成日	形名	PU-CRP160LA2		
mm	NTS	2014-1-16	パッケージエアコン室外ユニット外形図			
三菱電機株式会社		図番	GA-PUCRP160LA2	副番	記号	

# 三菱電機パッケージエアコン用別売部品

ワイヤレスリモコン

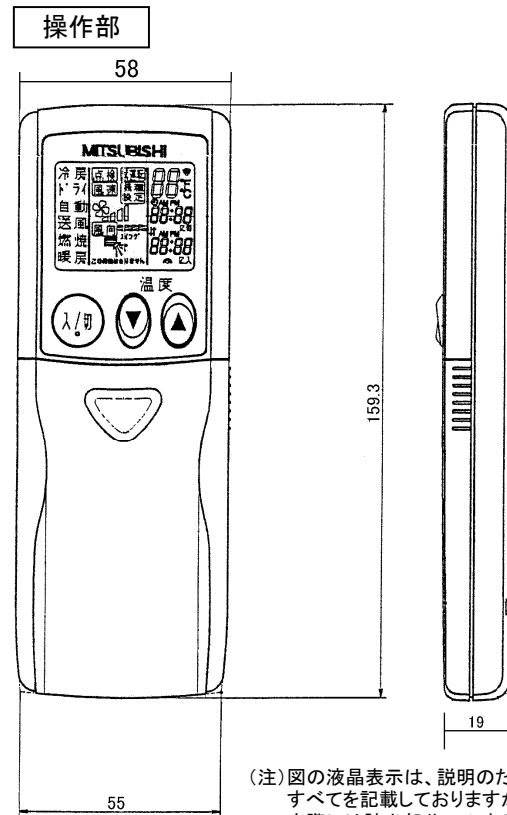
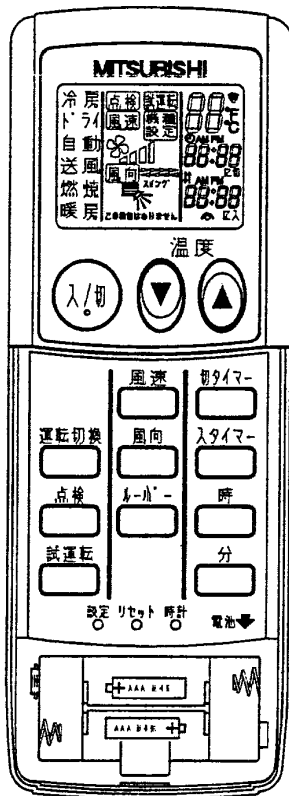
形名 PAR-SC1SA

## 1. 仕様

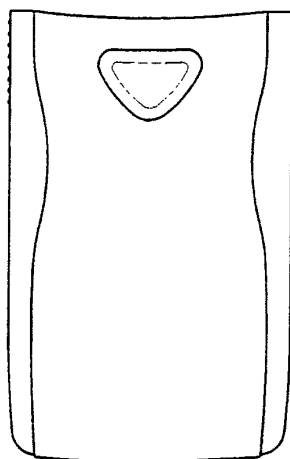
項目	内容
運転/停止	運転: 運転内容を液晶表示
運転モード	冷房/ドライ/送風/自動/暖房 切換・表示
室温調節	冷房/ドライ : 19~30°C/1°C単位で設定・表示
	暖房 : 17~28°C/1°C単位で設定・表示
	自動 : 19~28°C/1°C単位で設定・表示
風速調節	静粛/弱/中/強 4ノッチ切換・表示
風向調節	上下: ペーンの吹出角度固定4段階・スイング 計5段階切換・表示
	左右: “この機能はありません” 表示
時刻表示	時/分表示(現在時刻・開始時刻・終了時刻)

項目	内容
タイマー機能	10分単位で開始・終了時刻を各々設定・表示/1日
電源	DC3V(単4アルカリ電池 2本使用(付属))
使用環境条件	温度: 0~40°C 湿度: 30~90%RH(結露なきこと)
外形寸法	H159.3×W58×D19
外装	ホワイト(ABS樹脂)
据付方法	付属リモコンホルダーを壁面に直付け
付属品	単4アルカリ乾電池2本・リモコンホルダーと取付用ネジ(4.1×16 2本)

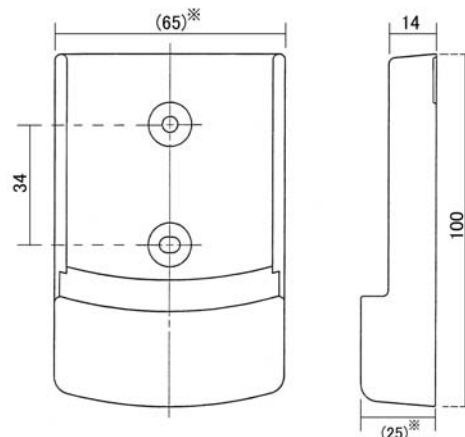
## 2. 外形図



(注) 図の液晶表示は、説明のためすべてを記載しておりますが、実際には該当部分のみ表示します。



リモコンホルダー ※ ( ) の寸法は実測値です。



三菱電機株式会社

パッケージエアコン用別売部品仕様書  
ワイヤレスリモコン

作成日	2012-3-29	図番	PARSC1SA	副番		1/1
-----	-----------	----	----------	----	--	-----