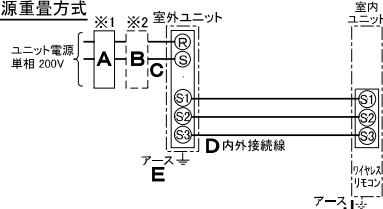


仕様表				機外配線要領					
電源		電源・単相200V		漏電遮断器		定格電流	A	20	
電源周波数		Hz		50Hz		定格感度電流	A	mA	30
冷房	定格	定格冷房能力	kW	3.6(1.6~4.0)		動作時間	—	0.1S以内	
		定格消費電力	kW	0.882		開閉器容量	A	30	
		冷房エネルギー消費効率(COP)	—	4.08		B種ヒューズ	A	20	
	中間	運転電流	A	4.7		配線用遮断器定格電流	A	20	
		力率	%	93		ユニット電源線太さ	C	mm ²	3.5
		定格冷房時の顕熱比	—	0.78		内外接続線太さ	50m以下	D	mm
暖房	定格	中間冷房能力	kW	1.7		80m以下	D	mm	φ1.6
		中間冷房消費電力	kW	0.281		アース線太さ	E	mm	φ1.6
		中間冷房エネルギー消費効率	—	6.05		電源	単相・200V		
	中間	冷房期間エネルギー消費効率(CSPF)	—	6.9		漏電遮断器	定格電流	A	15
		定格暖房能力	kW	—		定格感度電流	G	mA	30
		定格消費電力	kW	—		動作時間	—	0.1S以内	
室内ユニット	定格	暖房エネルギー消費効率(COP)	—	—		開閉器容量	H	A	15
		運転電流	A	—		B種ヒューズ	H	A	15
		力率	%	—		配線用遮断器定格電流	A	15	
	中間	中間暖房能力	kW	—		電源線太さ	I	mm ²	2.0
		中間暖房消費電力	kW	—		内外接続線太さ	K	—	0.3mm ² 以上
		中間暖房エネルギー消費効率	—	—		アース線太さ	J	mm	φ1.6
暖房	暖房低温能力	kW	—		リモコン線	—	—	—	
	暖房低温消費電力	kW	—						
暖房期間エネルギー消費効率(HSPF)		—		—					
冷暖平均エネルギー消費効率(COP)		—		—					
通年エネルギー消費効率(APF)		—		6.9					
最大運転電流		A		13.9					
室内形状名		PC-RP40KAL7							
外形寸法<H×W×D>		mm		230×960×680					
外装色<マンセル>		—		ピュアホワイト<6.4Y 8.9/0.4>					
補助電気ヒーター		kW		—					
エアフィルター		PPハニカム(ロングライフ、抗菌・防カビ仕様)							
送風機(形式×出力×個数)		—		シロッコファン×0.09kW×1					
風量		m ³ /min		静粛9—弱10—中12—強13					
機外静圧		Pa		0					
風向調節		上下方向 10°、20°、30°、45°、60°に設定可・スイング							
左右方向		左右に各々45°の範囲で手動にて調整可							
運転音		dB		静粛29—弱32—中34—強36					
製品質量		kg		24					
ドレンパン		ABS樹脂・発泡PS							
ドレン配管サイズ		—		VP-20					
室外形状名		PU-CRP40SKA5							
外形寸法<H×W×D>		mm		630×809(+62)×300(+23)					
外装色<マンセル>		—		アイボリー<3Y 7.8/1.1>					
圧縮機		1日の冷凍能力 法定トン		0.130~0.680					
形式×出力×個数		—		全密閉×0.8kW×1					
保護装置		—		吐出温度検知、圧縮機オイル温度検知、過電流検知回路					
設計圧力(高圧部/低圧部)		MPa		4.15/2.3					
IPコード		—		IPX4					
送風機(形式×出力×個数)		—		プロペラファン×0.04kW×1					
風量		m ³ /min		45					
送風機用保護装置		—		過熱/過電流保護					
運転音(冷房/暖房)		dB		44					
製品質量		kg		42					
冷媒		kg		R410A×2.2					
冷媒配管長		m		30(追加チャージ時50)					
高低差		m		30					
室内側冷媒配管径(液/ガス)		mm		φ6.35/φ12.7					
室外側冷媒配管径(液/ガス)		mm		φ6.35/φ12.7					
温度設定(リモコン)		冷房・ドライ		19~30°C					
使用温度範囲	冷房	室内	乾球温度19~32°C/湿球温度15~23°C						
		室外	乾球温度-5~50°C/ —						
暖房	室内	—							
	室外	—							
セット別売形名		ワイヤレスリモコン操作部		PAR-SC1SA					
注意事項		1. 冷房能力および電気特性はJIS B8616:2006およびJRA4048:2006に準拠した値です。延長配管7.5m(相当長)、高低差0m							
		2. 冷房能力の()内は、能力変化の値を示します。							
		3. 運転音は、JIS規格に準じて、反響の少ない無響室で測定した数値(Aスケール)です。実際に据付た状態で測定すると、周囲の騒音や反響などの影響を受け、表示数値より、大きくなるのが普通です。							

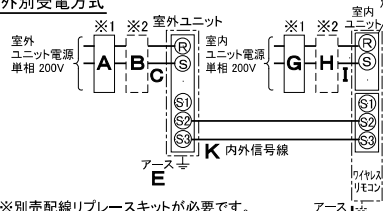
電気配線図

(1) 電源重量方式



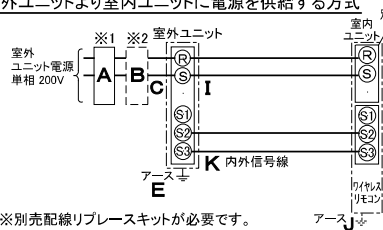
※室内外の渡り配線の総延長が80m以上となる場合は、電源重量方式での配線はできません。必ず(2)内外別受電方式あるいは(3)室外ユニットより室内ユニットに電源を供給する方式にしてください。

(2) 内外別受電方式



※別売配線リブレースキットが必要です。

(3) 室外ユニットより室内ユニットに電源を供給する方式



※別売配線リブレースキットが必要です。

(2)または(3)の場合、S1-S1間の渡り配線は絶対に行わないでください。

- ※1. 電源には必ず漏電遮断器を取付けてください。漏電遮断器は、インバーター回路用遮断器(三菱電機製NV-Cシリーズまたは、その同等品)を選定してください。
- ※2. 漏電遮断器が地絡保護専用の場合には、漏電遮断器と直列に手元開閉器(開閉器+B種ヒューズ)または、配線用遮断器が必要となります。
- ・電線太さは、20mまでの電圧降下を見込んで選定してありますので、20mを超える場合は、電圧降下を考慮して「内線規程」等に従い、お選びください。
- ・電力会社の地区により規制を受ける場合がありますので、事前に所轄の電力会社にお問い合わせください。

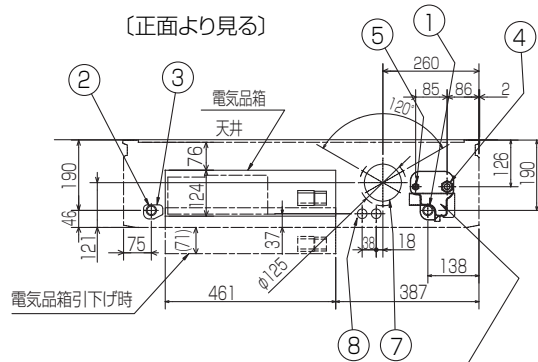
三菱電機株式会社
空冷式パッケージエアコン仕様書

天吊形(ワイヤレス)

形名	PC-CRP40SKLD		
作成日	2012-02-16	図番	PCCRP40SKLD-5
		副番	
		記号	

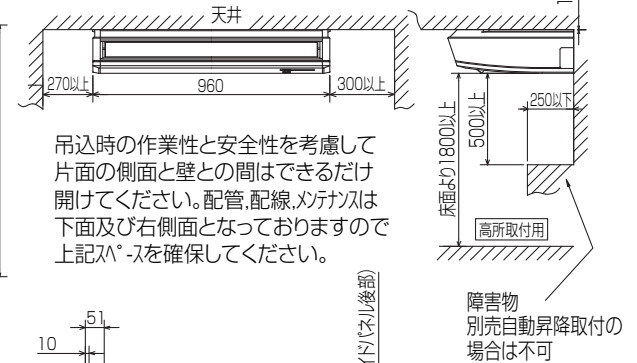
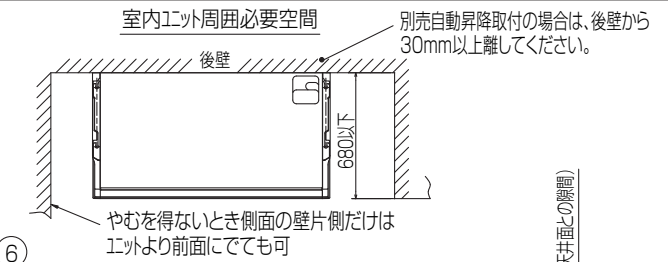
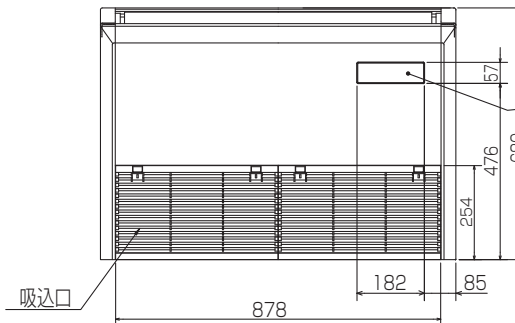
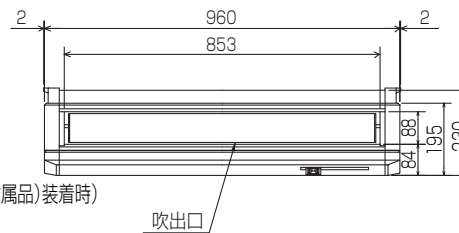
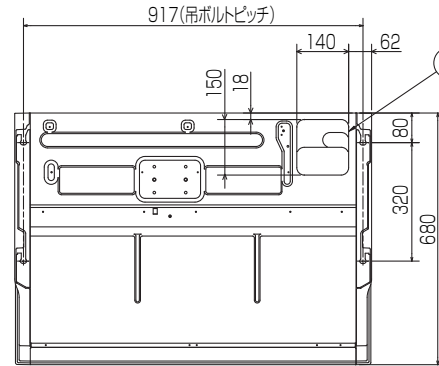
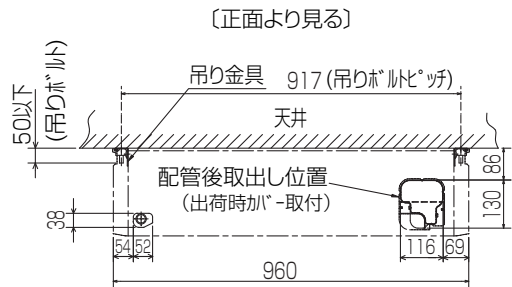
- ①ドレン配管接続口(内径φ26)
- ②ドレン配管接続口(左出し用)
- ③左側ドレン配管後取出し用フックアウト穴
- ④冷媒配管接続口(ガス管側/フレア接続)

- ⑤冷媒配管接続口(液管側/フレア接続)
- ⑥ドレン配管上取出し用フックアウト穴
- ⑦新鮮外気取入用フックアウト穴 φ100
- ⑧電線取出し用フックアウト穴 2-φ26

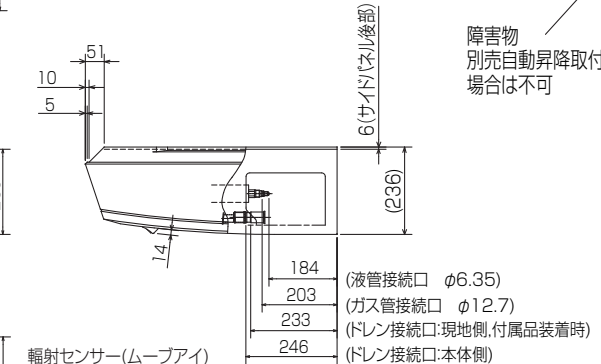


後配管の際、後配管穴が^{*}-は斜線部を切り離し必ず元の位置へ取付けて下さい。(埃の進入により、熱交換器が目詰まりするおそれがあります)

斜線部を切離すこと



吊上時の作業性と安全性を考慮して片面の側面と壁との間はできるだけ開けてください。配管、配線、メンテナンスは下面及び右側面となっておりますので上記スペースを確保してください。



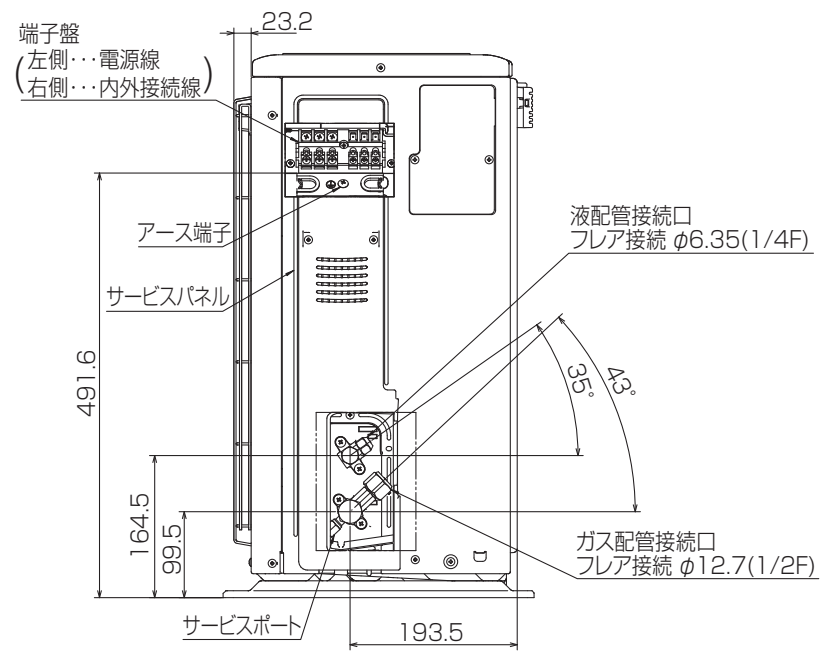
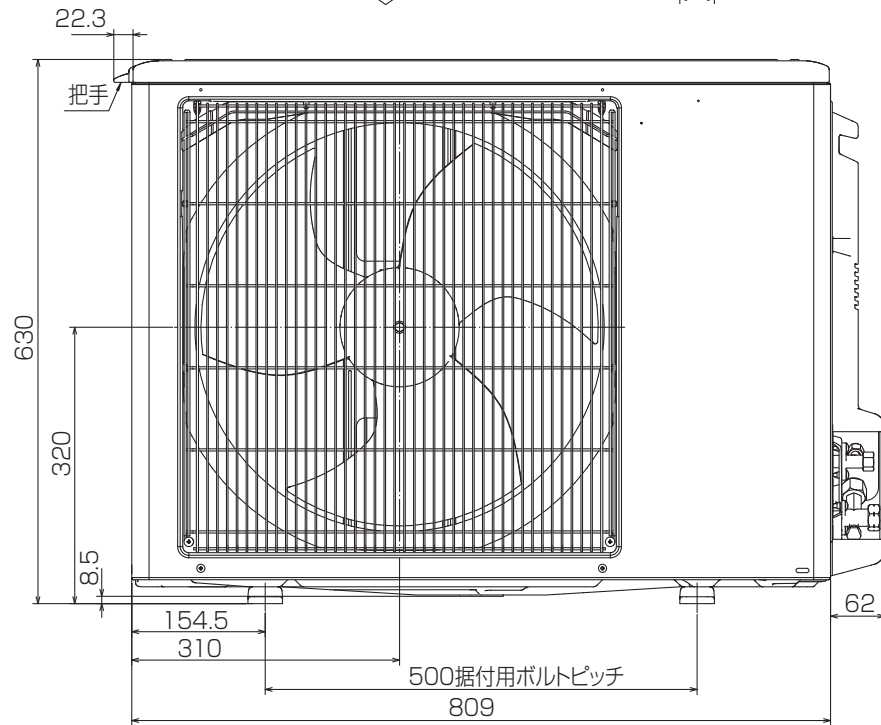
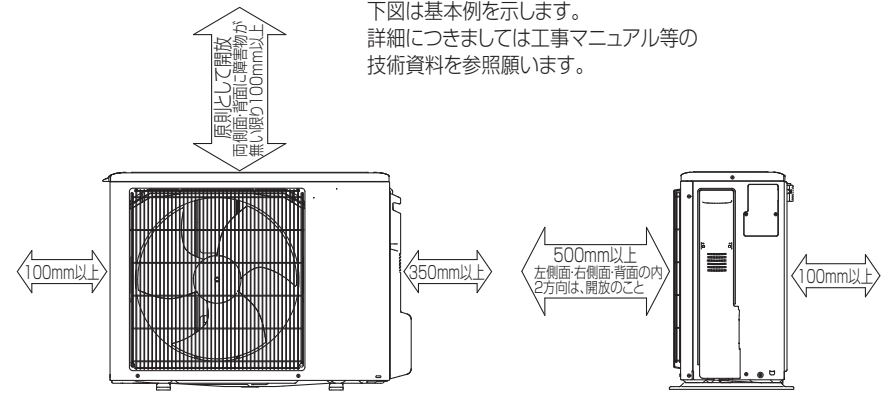
- 注意事項
- 天井の隅に廻り縁がある場合は、その寸法を考慮して据付けてください。
 - 吊りボルトは耐震など必要に応じ、振れ止め用耐震支持部材にて補強を行ってください。
 - 吊りボルトはW3/8インチまたはM10を使用してください。(現地手配)
 - ドレン配管はPVC管VP-20を使用してください。
 - 別売ドレンアップ 取付けの場合、冷媒配管は上側取出しのみとなりますのでご注意ください。
- BH01B588-1

単位	スケール	作成日	形名	PC-RP40KAL7
mm	NTS	2012-2-20	パッケージエアコン室内ユニット外形図(天吊形)	
三菱電機株式会社		図番	GA-PCRP40KAL7	副番
				記号



設置スペース(周囲必要空間)

下図は基本例を示します。
詳細につきましては工事マニュアル等の
技術資料を参照願います。



BK01J212

単位	スケール	作成日	形名	PU-CRP40SKA5		
mm	NTS	2012-2-10	パッケージエアコン室外ユニット外形図			
三菱電機株式会社			図番	GA-PUCRP40SKA5	副番	記号

室外ユニット耐(重)塩害仕様 仕様書

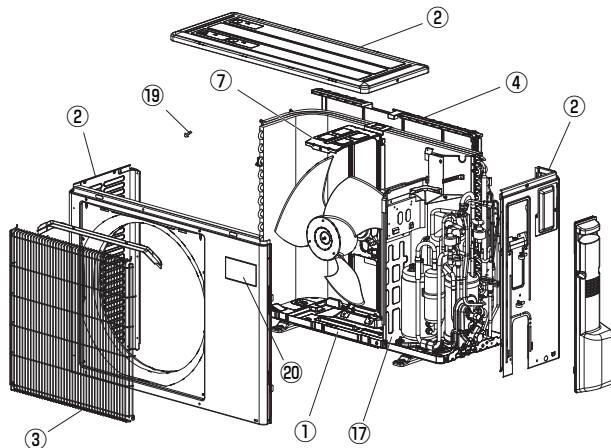
図示番号	区分名	部品名	素材仕様	標準仕様	耐塩害	耐重塩害	表面処理仕様
①	外装パネル	本体ベース	アルミ亜鉛メッキ鋼板	○			—
					○		アクリル樹脂塗装/内外面1回塗装
②	パネル (上面・前面・後面など)	合金化亜鉛メッキ鋼板		○			アクリル樹脂塗装/内面2回,外面1回塗装
					○		ポリエステル系樹脂塗装(塗装鋼板)
					○		アクリル+ポリエステル樹脂塗装/内外面1回塗装
③	グリル	SWM鉄線		○	○	—	
④	コンデンサネット	ポリプロピレン樹脂成形品		○	○	○	—
⑤	送風機	プロペラファン	ポリプロピレン樹脂成形品	○	○	○	—
⑥	モータ	フレーム部	モールド仕様 (不飽和ポリエステル樹脂)	○	○	○	—
		シャフト部	S38CまたはSC45C	○	○	○	防錆油塗布
⑦	モータサポート	溶融亜鉛メッキ鋼板		○			—
⑧	熱交換器	フィン	アルミ板	○			—
					○	○	防蝕・親水性処理フィン(ビニル系又はアクリル系樹脂塗装)
⑨	側板	溶融亜鉛メッキ鋼板		○	○	○	クロムフリー被膜処理
⑩	配管	リン脱酸銅管(C1220T)		○	○	○	—
⑪	配管溶接部	ロー材:リン銅ロー		○	○	○	—
⑫	冷媒配管	圧縮機	熱間圧延鋼板	○	○	○	アルキド樹脂塗装
⑬		配管	リン脱酸銅管(C1220T)	○	○	○	—
⑭		配管溶接部	ロー材:リン銅ロー	○	○	○	—
⑮	電気品箱	プリント基板	ガラスコンポジット CEM-3	○	○	○	防湿剤塗布(マイコン足部周辺)
⑯		電気品箱	溶融亜鉛メッキ鋼板	○	○	○	クロムフリー被膜処理
⑰	その他	セパレータ	溶融亜鉛メッキ鋼板	○			クロムフリー被膜処理
					○	○	端面部にエポキシ樹脂塗装
⑱	ネジ(外装)	ラベル	SWCH18A(鉄製)	○			亜鉛ニッケル合金メッキ
			SUS410(ステンレス)		○	○	亜鉛ニッケル合金メッキ
⑳					○		JRA耐塩害仕様
						○	JRA耐重塩害仕様

「耐塩害仕様・耐重塩害仕様室外ユニット」は、日本冷凍空調工業会規格JRA9002に基づいています。

- ご注意 1.海水飛沫及び潮風に直接さらされることを極力回避するような場所へ設置してください。(設置場所の条件により、ユニットの寿命が異なります。)
 2.外装パネルに付着した海塩粒子が雨水によって十分洗浄されるように配慮してください。
 (日除けなどを取り付けると雨水による洗浄ができなくなります。)
 3.室外機底板内への水の滞留は、著しい腐食作用を促進させる為、底板内の水抜け性を損なわないように、傾きなどを注意してください。
 4.海岸地帯へ設置された場合は、付着した塩分等を除去する為に定期的に水洗いを行ってください。
 5.据付時、メンテナンス時等に付いた傷は、補修してください。
 6.機器の状態を定期的に点検してください。
 7.基礎部分の排水性を確保してください。

※図は、一例です。

外観部分



機能部分



三菱電機パッケージエアコン用別売部品

ワイヤレスリモコン

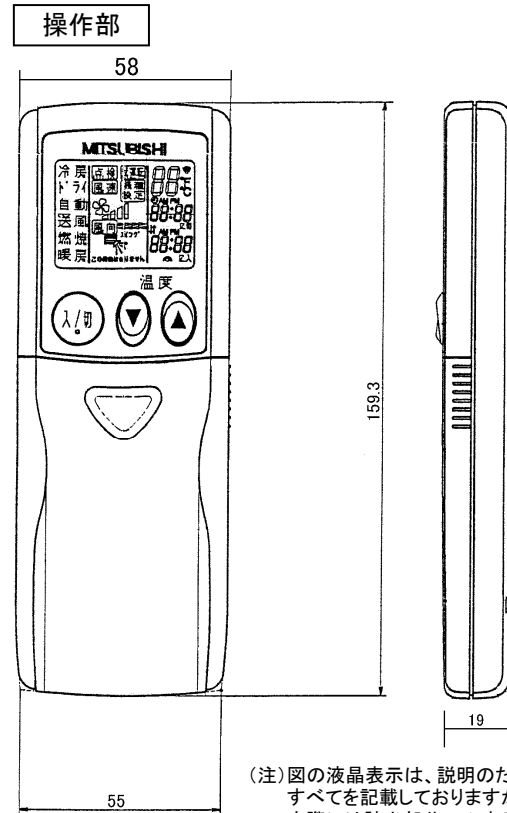
形名 PAR-SC1SA

1. 仕様

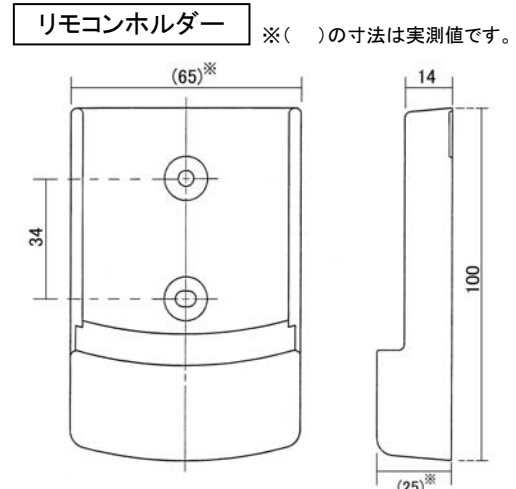
項目	内容
運転/停止	運転: 運転内容を液晶表示
運転モード	冷房/ドライ/送風/自動/暖房 切換・表示
室温調節	冷房/ドライ : 19~30°C/1°C単位で設定・表示
	暖房 : 17~28°C/1°C単位で設定・表示
	自動 : 19~28°C/1°C単位で設定・表示
風速調節	静粛/弱/中/強 4ノッチ切換・表示
風向調節	上下: ペーンの吹出角度固定4段階・スイング 計5段階切換・表示
	左右: “この機能はありません” 表示
時刻表示	時/分表示(現在時刻・開始時刻・終了時刻)

項目	内容
タイマー機能	10分単位で開始・終了時刻を各々設定・表示/1日
電源	DC3V(単4アルカリ電池 2本使用(付属))
使用環境条件	温度: 0~40°C 湿度: 30~90%RH(結露なきこと)
外形寸法	H159.3×W58×D19
外装	ホワイト(ABS樹脂)
据付方法	付属リモコンホルダーを壁面に直付け
付属品	単4アルカリ乾電池2本・リモコンホルダーと取付用ネジ(4.1×16 2本)

2. 外形図



(注) 図の液晶表示は、説明のためすべてを記載しておりますが、実際には該当部分のみ表示します。



三菱電機株式会社

パッケージエアコン用別売部品仕様書
ワイヤレスリモコン

作成日	2012-3-29	図番	PARSC1SA	副番		1/1
-----	-----------	----	----------	----	--	-----