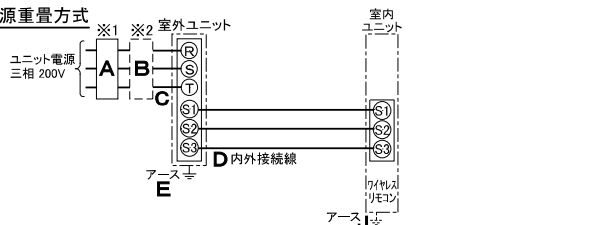


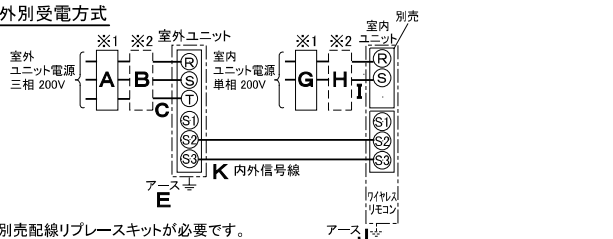
仕様表				機外配線要領								
電源	電源・三相200V			漏電遮断器	定格電流	A	15					
電源周波数	Hz	50Hz		動作時間	定格感度電流	A	30					
冷房	定格	定格冷房能力	kW		5.0(2.3~5.6)	動作時間	—	0.1S以内				
		定格消費電力	kW	1.46	開閉器容量	A	15					
	冷房エネルギー消費効率(COP)	—	3.42	B種ヒューズ		A	15					
	運転電流	A	4.5		配線用遮断器定格電流	A	15					
	力率	%	94			ユニット電源線太さ	C	mm ² 2.0				
定格冷房時の顕熱比	—	0.74		内外接続線太さ	50m以下	D	mm φ1.6					
中間	中間冷房能力	kW	2.3		80m以下	D	mm φ1.6					
		中間冷房消費電力	kW	0.407		アース線太さ	E	mm φ1.6				
	中間冷房エネルギー消費効率	—	5.65		電源	単相・200V						
	冷房期間エネルギー消費効率(CSPF)	—	6.3			漏電遮断器	定格電流	A	15			
暖房	定格	定格暖房能力	kW	—		定格感度電流	G	mA 30				
		定格消費電力	kW	—		動作時間	—	0.1S以内				
	暖房エネルギー消費効率(COP)	—	—		開閉器容量	A	15					
	運転電流	A	—			B種ヒューズ	H	A 15				
	力率	%	—		配線用遮断器定格電流	A	15					
中間暖房能力	kW	—		電源線太さ		I	mm ² 2.0					
中間暖房消費電力	kW	—		内外接続線太さ	K	—	0.3mm ² 以上					
中間暖房エネルギー消費効率	—	—		アース線太さ	J	mm	φ1.6					
暖房低温能力	kW	—		リモコン線	—	—	—					
暖房低温消費電力	kW	—			電源	単相・200V						
暖房期間エネルギー消費効率(HSPF)	—	—		漏電遮断器	定格電流	A	15					
冷暖平均エネルギー消費効率(COP)	—	—		定格感度電流	G	mA 30	動作時間	—	0.1S以内			
通年エネルギー消費効率(APF)	—	6.3		開閉器容量	A	15	B種ヒューズ	A	15			
最大運転電流	A	9.2		配線用遮断器定格電流	A	15	電源線太さ	I	mm ² 2.0			
室内ユニット	室内形名	PC-RP56KAL7			内外接続線太さ	50m以下	D	mm φ1.6	アース線太さ	E	mm φ1.6	
	外形寸法<H×W×D>	mm	230×960×680		ユニット電源	三相200V	※1	※2	室内ユニット	※1	※2	
	外装色<マンセル>	—	ピュアホワイト<6.4Y 8.9/0.4>		アース	E	アース	E	アース	E	アース	
	補助電気ヒーター	kW	—		室内ユニット電源	単相200V	※1	※2	室内ユニット	※1	※2	
	エアフィルター	PPハニカム(ロングライフ、抗菌・防カビ仕様)	—		アース	E	アース	E	アース	E	アース	
	送風機(形式×出力×個数)	—	シロッコファン×0.09kW×1		室内ユニット電源	単相200V	※1	※2	室内ユニット	※1	※2	
	風量	m ³ /min	静粛10—弱11—中12—強13		アース	E	アース	E	アース	E	アース	
	機外静圧	Pa	0		室内ユニット電源	単相200V	※1	※2	室内ユニット	※1	※2	
	風向調節	上下方向	10°、20°、30°、45°、60°に設定可・スイング		アース	E	アース	E	アース	E	アース	
	運転音	dB	静粛29—弱32—中34—強36		室内ユニット電源	単相200V	※1	※2	室内ユニット	※1	※2	
製品質量	kg	25		アース	E	アース	E	アース	E	アース		
ドレンパン	ABS樹脂・発泡PS	—		室内ユニット電源	単相200V	※1	※2	室内ユニット	※1	※2		
ドレン配管サイズ	—	VP-20		アース	E	アース	E	アース	E	アース		
室外ユニット	室外形名	PU-CRP56KA5			室内ユニット電源	単相200V	※1	※2	室内ユニット	※1	※2	
	外形寸法<H×W×D>	mm	630×809(+62)×300(+23)		アース	E	アース	E	アース	E	アース	
	外装色<マンセル>	—	アイボリー<3Y 7.8/1.1>		室内ユニット電源	単相200V	※1	※2	室内ユニット	※1	※2	
	圧縮機	1日の冷凍能力	法定トン	0.150~0.990		アース	E	アース	E	アース	E	アース
		形式×出力×個数	—	全密封×1.1kW×1		室内ユニット電源	単相200V	※1	※2	室内ユニット	※1	※2
	保護装置	—	吐出温度検知、圧縮機オイル温度検知、過電流検知回路		アース	E	アース	E	アース	E	アース	
	設計圧力(高圧部/低圧部)	MPa	4.15/2.3		室内ユニット電源	単相200V	※1	※2	室内ユニット	※1	※2	
	IPコード	—	IPX4		アース	E	アース	E	アース	E	アース	
	送風機(形式×出力×個数)	—	プロペラファン×0.04kW×1		室内ユニット電源	単相200V	※1	※2	室内ユニット	※1	※2	
	風量	m ³ /min	45		アース	E	アース	E	アース	E	アース	
送風機用保護装置	—	過熱/過電流保護		室内ユニット電源	単相200V	※1	※2	室内ユニット	※1	※2		
運転音(冷房/暖房)	dB	44		アース	E	アース	E	アース	E	アース		
製品質量	kg	43		室内ユニット電源	単相200V	※1	※2	室内ユニット	※1	※2		
共通事項	冷媒	kg	R410A×2.4		アース	E	アース	E	アース	E	アース	
	冷媒配管長	m	30(追加チャージ時50)		室内ユニット電源	単相200V	※1	※2	室内ユニット	※1	※2	
	高低差	m	30		アース	E	アース	E	アース	E	アース	
	室内側冷媒配管径(液/ガス)	mm	φ6.35/φ12.7		室内ユニット電源	単相200V	※1	※2	室内ユニット	※1	※2	
室外側冷媒配管径(液/ガス)	mm	φ6.35/φ12.7		アース	E	アース	E	アース	E	アース		
温度設定(リモコン)	冷房・ドライ19~30°C			室内ユニット電源	単相200V	※1	※2	室内ユニット	※1	※2		
使用温度範囲	冷房	室内	乾球温度19~32°C/湿球温度15~23°C		アース	E	アース	E	アース	E	アース	
		室外	乾球温度-5~50°C/ —		室内ユニット電源	単相200V	※1	※2	室内ユニット	※1	※2	
暖房	室内	—		アース	E	アース	E	アース	E	アース		
	室外	—		室内ユニット電源	単相200V	※1	※2	室内ユニット	※1	※2		
セット別売形名	ワイヤレスリモコン操作部		PAR-SC1SA		アース	E	アース	E	アース	E	アース	
	—		—		室内ユニット電源	単相200V	※1	※2	室内ユニット	※1	※2	
注意事項		1. 冷房能力および電気特性はJIS B8616:2006およびJRA4048:2006に準拠した値です。 延長配管7.5m(相当長)、高低差0m		2. 冷房能力の()内は、能力変化の値を示します。		3. 運転音は、JIS規格に準じて、反響の少ない無響室で測定した数値(Aスケール)です。 実際に据付た状態で測定すると、周囲の騒音や反響などの影響を受け、表示数値より、大きくなるのが普通です。		※1. 電源には必ず漏電遮断器を取付けてください。 漏電遮断器は、インバーター回路用遮断器(三菱電機製NV-Cシリーズまたは、その同等品)を選定してください。		※2. 漏電遮断器が地絡保護専用の場合には、漏電遮断器と直列に手元開閉器(開閉器+B種ヒューズ)または、配線用遮断器が必要となります。 ・電線太さは、20mまでの電圧降下を見込んで選定してありますので、20mを超える場合は、電圧降下を考慮して「内線規程」等に従い、お選びください。 ・電力会社の地区により規制を受ける場合がありますので、事前に所轄の電力会社にお問い合わせください。		

電気配線図

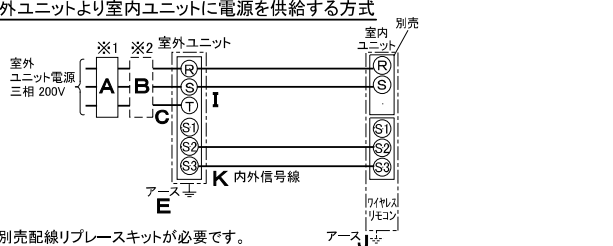
(1) 電源重畳方式



(2) 内外別受電方式



(3) 室外ユニットより室内ユニットに電源を供給する方式



(2)または(3)の場合、S1-S1間の渡り配線は絶対に行わないでください。

- ※1. 電源には必ず漏電遮断器を取付けてください。漏電遮断器は、インバーター回路用遮断器(三菱電機製NV-Cシリーズまたは、その同等品)を選定してください。
- ※2. 漏電遮断器が地絡保護専用の場合には、漏電遮断器と直列に手元開閉器(開閉器+B種ヒューズ)または、配線用遮断器が必要となります。
・電線太さは、20mまでの電圧降下を見込んで選定してありますので、20mを超える場合は、電圧降下を考慮して「内線規程」等に従い、お選びください。
・電力会社の地区により規制を受ける場合がありますので、事前に所轄の電力会社にお問い合わせください。

三菱電機株式会社
空冷式パッケージエアコン仕様書

天吊形(ワイヤレス)

形名	PC-CRP56KLD		
作成日	2012-02-16	図番	PCCRP56KLD-5
		副番	
		記号	

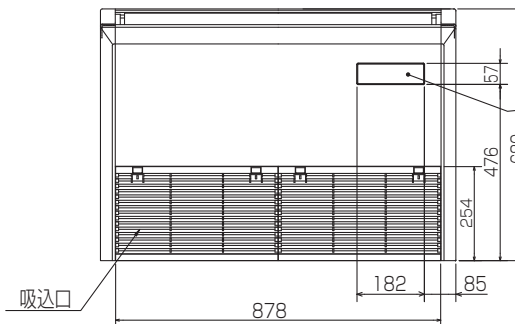
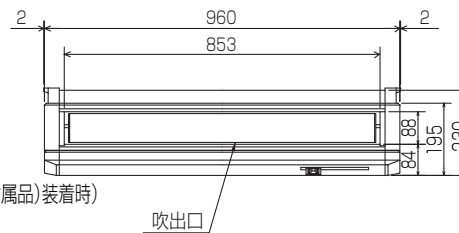
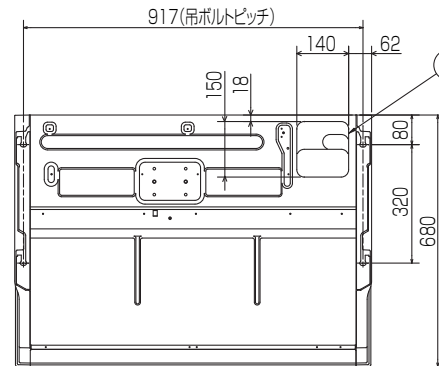
- ①ドレン配管接続口(内径φ26)
- ②ドレン配管接続口(左出し用)
- ③左側ドレン配管後取出し用フックアウト穴
- ④冷媒配管接続口(ガス側/フレア接続)

- ⑤冷媒配管接続口(液管側/フレア接続)
- ⑥ドレン配管上取出し用フックアウト穴
- ⑦新鮮外気取入用フックアウト穴 φ100
- ⑧電線取出し用フックアウト穴 2-φ26

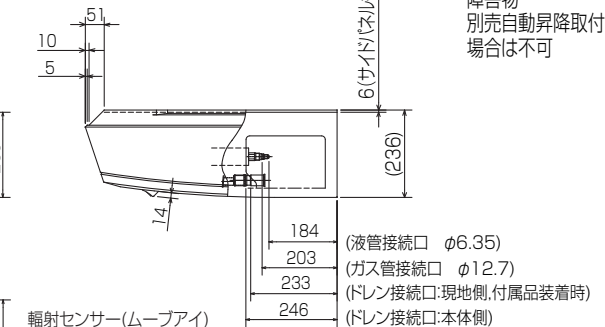


後配管の際、後配管穴が^①は斜線部を切り離し必ず元の位置へ取付けて下さい。(埃の進入により、熱交換器が目詰まりするおそれがあります)

斜線部を切離すこと



吊上時の作業性と安全性を考慮して片面の側面と壁との間はできるだけ開けてください。配管、配線、メンテナンスは下面及び右側面となっておりますので上記^①を確保してください。



輻射センサー(ムーブアイ)
 応急運転スイッチ<冷房>兼 応急昇降スイッチ<上がる>
 応急運転スイッチ<暖房>兼 応急昇降スイッチ<下がる>
 社名表示
 霜取・暖房準備中ランプ
 受光部 運転ランプ

- 注意事項
1. 天井の隅に廻り縁がある場合は、その寸法を考慮して据付けてください。
 2. 吊りボルトは耐震など必要に応じ、振れ止め用耐震支持部材にて補強を行ってください。
 3. 吊りボルトはW3/8インチまたは、M10を使用してください。(現地手配)
 4. ドレン配管はPVC管VP-20を使用してください。
 5. 別売ドレンアップ 取付けの場合、冷媒配管は上側取出しのみとなりますのでご注意ください。

BH01B588-1

単位	スケール	作成日	形名	PC-RP56KAL7
mm	NTS	2012-2-20	パッケージエアコン室内ユニット外形図(天吊形)	
三菱電機株式会社		図番	GA-PCRP56KAL7	副番
				記号



設置スペース(周囲必要空間)

下図は基本例を示します。
詳細につきましては工事マニュアル等の
技術資料を参照願います。



BK01J212

単位	スケール	作成日	形名	PU-CRP56KA5		
mm	NTS	2012-2-10	パッケージエアコン室外ユニット外形図			
三菱電機株式会社			図番	GA-PUCRP56KA5	副番	記号

三菱電機パッケージエアコン用別売部品

ワイヤレスリモコン

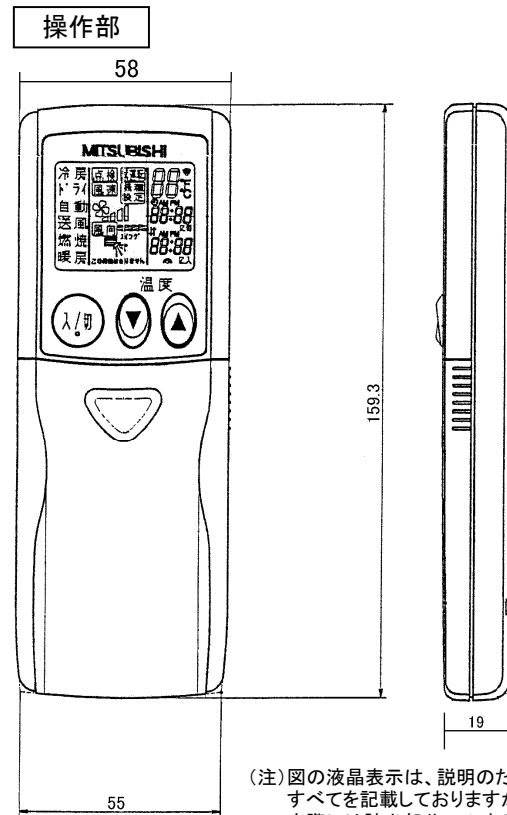
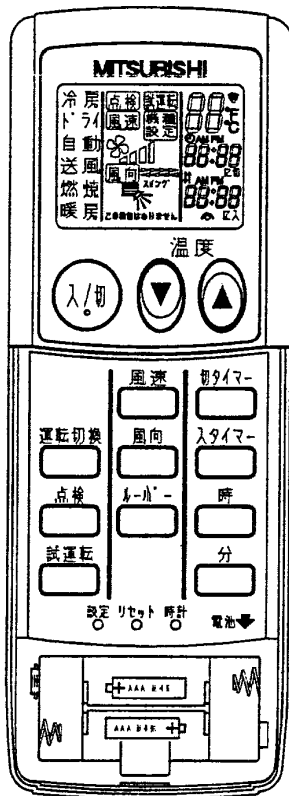
形名 PAR-SC1SA

1. 仕様

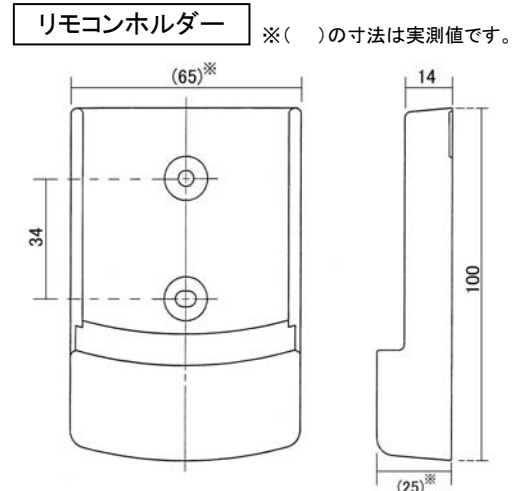
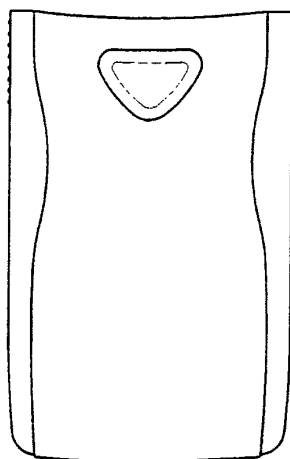
項目	内容
運転/停止	運転: 運転内容を液晶表示
運転モード	冷房/ドライ/送風/自動/暖房 切換・表示
室温調節	冷房/ドライ : 19~30°C/1°C単位で設定・表示
	暖房 : 17~28°C/1°C単位で設定・表示
	自動 : 19~28°C/1°C単位で設定・表示
風速調節	静粛/弱/中/強 4ノッチ切換・表示
風向調節	上下: ペーンの吹出角度固定4段階・スイング 計5段階切換・表示
	左右: “この機能はありません” 表示
時刻表示	時/分表示(現在時刻・開始時刻・終了時刻)

項目	内容
タイマー機能	10分単位で開始・終了時刻を各々設定・表示/1日
電源	DC3V(単4アルカリ電池 2本使用(付属))
使用環境条件	温度: 0~40°C 湿度: 30~90%RH(結露なきこと)
外形寸法	H159.3×W58×D19
外装	ホワイト(ABS樹脂)
据付方法	付属リモコンホルダーを壁面に直付け
付属品	単4アルカリ乾電池2本・リモコンホルダーと取付用ネジ(4.1×16 2本)

2. 外形図



(注) 図の液晶表示は、説明のためすべてを記載しておりますが、実際には該当部分のみ表示します。



三菱電機株式会社

パッケージエアコン用別売部品仕様書
ワイヤレスリモコン

作成日	2012-3-29	図番	PARSC1SA	副番		1/1
-----	-----------	----	----------	----	--	-----