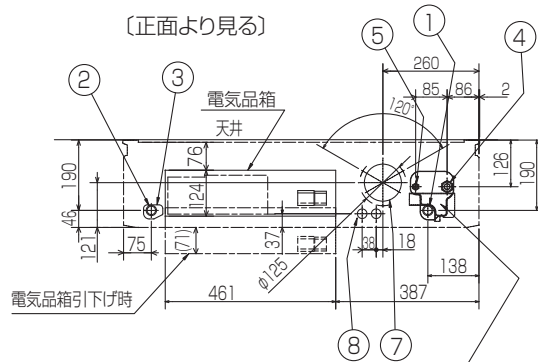


仕様表				機外配線要領						
電源		電源・三相200V		漏電遮断器		定格電流	A	15		
電源周波数		Hz		60Hz		定格感度電流	A	mA	30	
冷房	定格	定格冷房能力	kW	5.0(2.3~5.6)		動作時間	—	0.1S以内		
		定格消費電力	kW	1.46		開閉器容量	A	15		
		冷房エネルギー消費効率(COP)	—	3.42			B種ヒューズ	B	A	15
	中間	運転電流	A	4.5		配線用遮断器定格電流	A	15		
		力率	%	94			ユニット電源線太さ	C	mm <sup>2</sup>	2.0
		定格冷房時の顕熱比	—	0.74			内外接続線太さ	D	mm	φ1.6
中間	中間冷房能力	kW	2.3		50m以下	mm	φ1.6			
	中間冷房消費電力	kW	0.407		80m以下	mm	φ1.6			
	中間冷房エネルギー消費効率	—	5.65		アース線太さ	E	mm	φ1.6		
冷房期間エネルギー消費効率(CSPF)		—		6.3		電源				
暖房	定格	定格暖房能力	kW	—		単相・200V				
		定格消費電力	kW	—		漏電遮断器	G	A	15	
		暖房エネルギー消費効率(COP)	—	—				定格感度電流	mA	30
	運転電流	A	—		動作時間			—	0.1S以内	
	中間	力率	%	—		開閉器容量	H	A	15	
		中間暖房能力	kW	—				B種ヒューズ	A	15
中間暖房消費電力		kW	—		配線用遮断器定格電流			A	15	
中間暖房エネルギー消費効率	—	—		電源線太さ		I	mm <sup>2</sup>	2.0		
暖房低温能力	kW	—		内外接続線太さ		K	—	0.3mm <sup>2</sup> 以上		
暖房低温消費電力	kW	—		アース線太さ	J	mm	φ1.6			
暖房期間エネルギー消費効率(HSPF)		—		—		リモコン線				
冷暖平均エネルギー消費効率(GOP)		—		—		—				
通年エネルギー消費効率(APF)		—		6.3		—				
最大運転電流		A		9.2		—				
室内ユニット	室内形名			PC-RP56KAL9			—			
	外形寸法<H×W×D>			mm			230×960×680			
	外装色<マンセル>			—			ピュアホワイト<6.4Y 8.9/0.4>			
	補助電圧			kW			—			
	エアフィルター			PPハニカム(ロングライフ、抗菌・防カビ仕様)			—			
	送風機(形式×出力×個数)			—			シロッコファン×0.090kW×1			
	風量			m <sup>3</sup> /min			静粛10—弱11—中12—強13			
	機外静圧			Pa			0			
	風向調節			上下方向			冷房・ドライ時10°、20°、30°、40°、50°、暖房・送風時10°、20°、30°、45°、60°に設定可・スイング左右方向			
	運転音			dB			静粛29—弱32—中34—強36			
製品質量			kg			25				
ドレンパン			—			ABS樹脂・発泡PS				
ドレン配管サイズ			—			VP-20				
室外ユニット	室外形名			PU-CRP56KA7			—			
	外形寸法<H×W×D>			mm			630×809(+62)×300(+23)			
	外装色<マンセル>			—			アイボリー<3Y 7.8/1.1>			
	圧縮機			1日の冷凍能力			法定トン			
	形式×出力×個数			—			全密閉×1.1kW×1			
	保護装置			—			吐出温度検知、圧縮機オイル温度検知、過電流検知回路			
	設計圧力(高压部/低压部)			MPa			4.15/2.3			
	IPコード			—			IPX4			
	送風機(形式×出力×個数)			—			プロペラファン×0.040kW×1			
	風量			m <sup>3</sup> /min			45			
送風機用保護装置			—			過熱/過電流保護				
運転音(冷房/暖房)			dB			44				
製品質量			kg			43				
共通事項	冷媒配管			kg			R410A×2.4			
	高低差			m			30(追加チャージ時50)			
	室内側冷媒配管径(液/ガス)			mm			φ6.35/φ12.7			
	室外側冷媒配管径(液/ガス)			mm			φ6.35/φ12.7			
温度設定(リモコン)				冷房・ドライ19~30°C						
使用温度範囲	冷房	室内	乾球温度19~32°C/湿球温度15~23°C			—				
		室外	乾球温度-5~50°C/ —			—				
セット別売形名	ワイヤレスリモコン操作部	PAR-SC1SA			—					
		—			—					
注意事項										
1. 冷房能力および電気特性はJIS B8616:2006およびJRA4048:2006に準拠した値です。延長配管7.5m(相当長)、高低差0m										
2. 冷房能力の( )内は、能力変化の値を示します。										
3. 運転音は、JIS規格に準じて、反響の少ない無響室で測定した数値(Aスケール)です。実際に据付た状態で測定すると、周囲の騒音や反響などの影響を受け、表示数値より、大きくなるのが普通です。										
電気配線図				機外配線要領						
(1) 電源重畳方式										
(2) 内外別受電方式										
(3) 室外ユニットより室内ユニットに電源を供給する方式										
※1. 電源には必ず漏電遮断器を取付けてください。漏電遮断器は、インバーター回路用遮断器(三菱電機製NV-Cシリーズまたは、その同等品)を選定してください。										
※2. 漏電遮断器が地絡保護専用の場合には、漏電遮断器と直列に手元開閉器(開閉器+B種ヒューズ)または、配線用遮断器が必要となります。										
・電線太さは、20mまでの電圧降下を見込んで選定してありますので、20mを超える場合は、電圧降下を考慮して「内線規程」等に従い、お選びください。										
・電力会社の地区により規制を受ける場合がありますので、事前に所轄の電力会社にお問い合わせください。										
<div style="text-align: center;"> <b>三菱電機株式会社</b>  <b>空冷式パッケージエアコン仕様書</b> </div>										
天吊形(ワイヤレス)										
形名				PC-CRP56KLF						
作成日		2014-01-15		図番		PCCRP56KLF-6				
副番		—		記号		—				

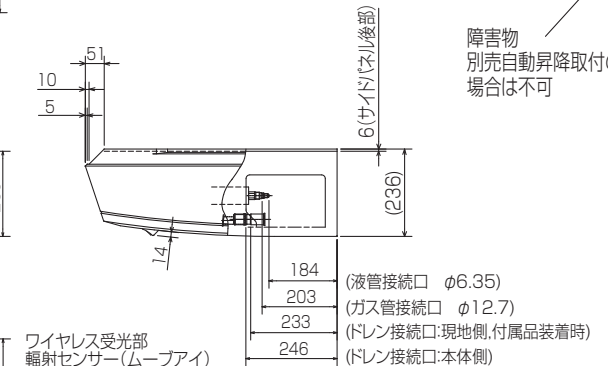
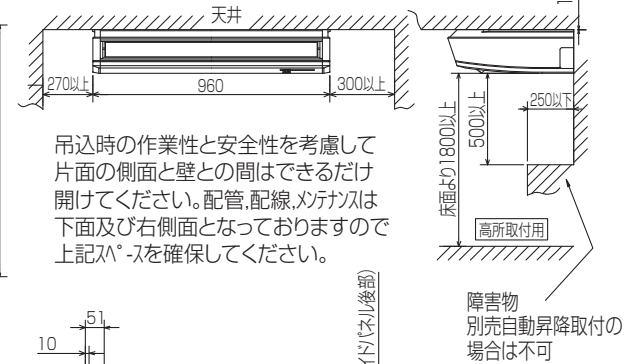
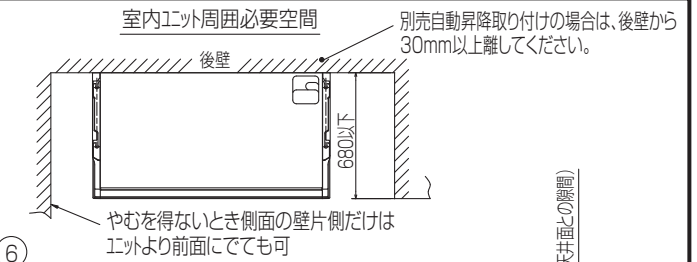
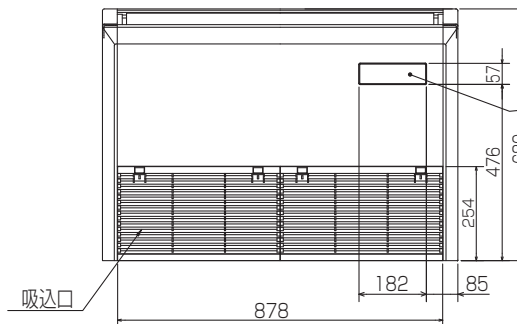
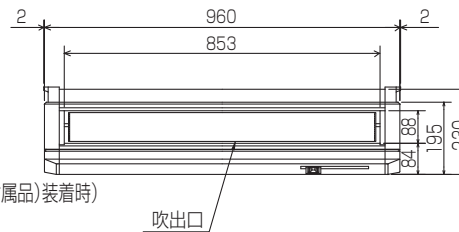
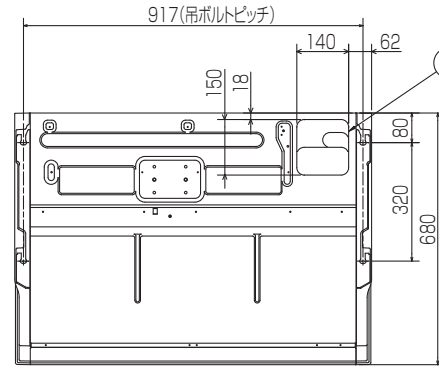
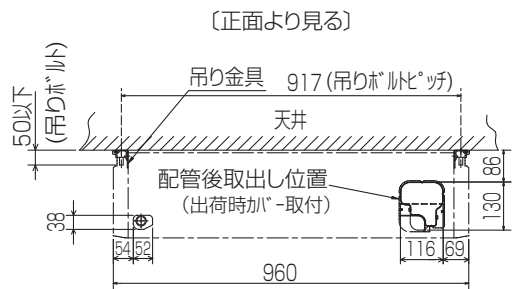
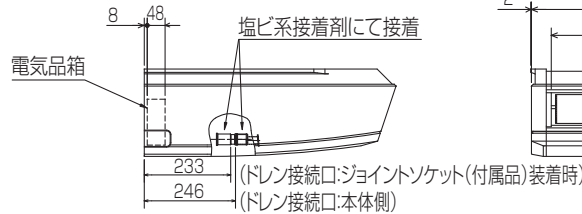
- ①ドレン配管接続口(内径φ26)
- ②ドレン配管接続口(左出し用)
- ③左側ドレン配管後取出し用フックアウト穴
- ④冷媒配管接続口(ガス管側/フレア接続)

- ⑤冷媒配管接続口(液管側/フレア接続)
- ⑥ドレン配管上取出し用フックアウト穴
- ⑦新鮮外気取入用フックアウト穴 φ100
- ⑧電線取出し用フックアウト穴 2-φ26



後配管の際、後配管穴が<sup>\*</sup>-は斜線部を切り離し必ず元の位置へ取付けて下さい。(埃の進入により、熱交換器が目詰まりするおそれがあります)

斜線部を切離すこと



ワイヤレス受光部  
放射センサー(ムーブアイ)

受光部 運転ランプ

応急運転スイッチ<冷房>兼 応急昇降スイッチ<上がる>  
応急運転スイッチ<暖房>兼 応急昇降スイッチ<下がる>  
社名表示  
霜取・暖房準備中ランプ

注意事項

- 天井の隅に廻り縁がある場合は、その寸法を考慮して据付けてください。
- 吊りボルトは耐震など必要に応じ、振れ止め用耐震支持部材にて補強を行ってください。
- 吊りボルトはW3/8ネジまたは、M10を使用してください。(現地手配)
- ドレン配管はPVC管VP-20を使用してください。
- 別売ドレンアップ 効取付けの場合、冷媒配管は上側取出しのみとなりますのでご注意ください。

BH01B588-1

単位	スケール	作成日	形名	PC-RP56KAL9		
mm	NTS	2014-1-27	パッケージエアコン室内ユニット外形図(天吊形)			
三菱電機株式会社			図番	GA-PCRP56KAL9	副番	記号



設置スペース(周囲必要空間)

下図は基本例を示します。  
詳細につきましては工事マニュアル等の  
技術資料を参照願います。



BK01J212

単位	スケール	作成日	形名	PU-CRP56KA7		
mm	NTS	2014-2-17	パッケージエアコン室外ユニット外形図			
三菱電機株式会社			図番	GA-PUCRP56KA7	副番	記号

# 三菱電機パッケージエアコン用別売部品

ワイヤレスリモコン

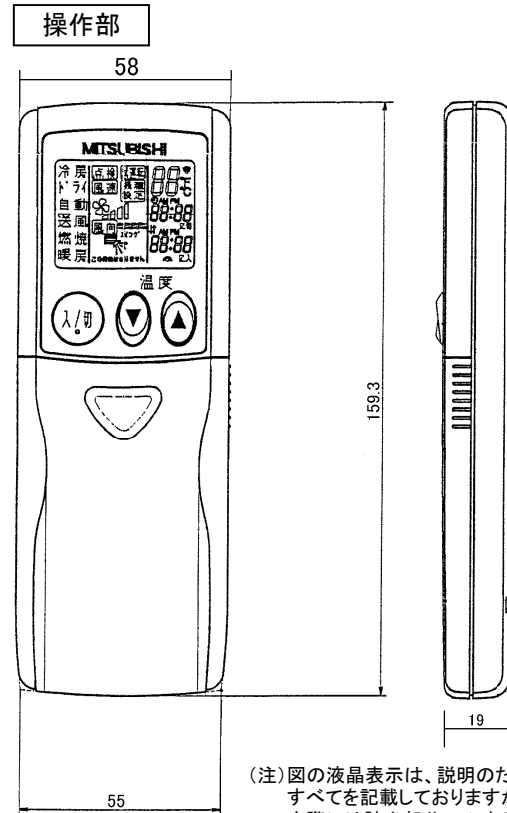
形名 PAR-SC1SA

## 1. 仕様

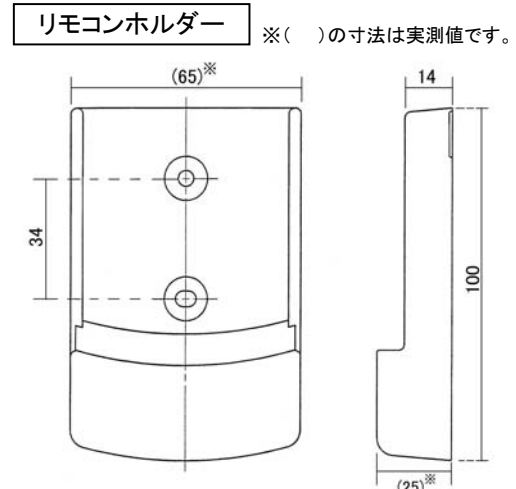
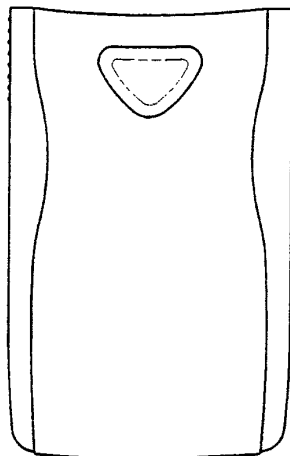
項目	内容
運転/停止	運転: 運転内容を液晶表示
運転モード	冷房/ドライ/送風/自動/暖房 切換・表示
室温調節	冷房/ドライ : 19~30°C/1°C単位で設定・表示
	暖房 : 17~28°C/1°C単位で設定・表示
	自動 : 19~28°C/1°C単位で設定・表示
風速調節	静粛/弱/中/強 4ノッチ切換・表示
風向調節	上下: ペーンの吹出角度固定4段階・スイング 計5段階切換・表示
	左右: “この機能はありません” 表示
時刻表示	時/分表示(現在時刻・開始時刻・終了時刻)

項目	内容
タイマー機能	10分単位で開始・終了時刻を各々設定・表示/1日
電源	DC3V(単4アルカリ電池 2本使用(付属))
使用環境条件	温度: 0~40°C 湿度: 30~90%RH(結露なきこと)
外形寸法	H159.3×W58×D19
外装	ホワイト(ABS樹脂)
据付方法	付属リモコンホルダーを壁面に直付け
付属品	単4アルカリ乾電池2本・リモコンホルダーと取付用ネジ(4.1×16 2本)

## 2. 外形図



(注) 図の液晶表示は、説明のためすべてを記載しておりますが、実際には該当部分のみ表示します。



三菱電機株式会社

パッケージエアコン用別売部品仕様書  
ワイヤレスリモコン

作成日	2012-3-29	図番	PARSC1SA	副番		1/1
-----	-----------	----	----------	----	--	-----