

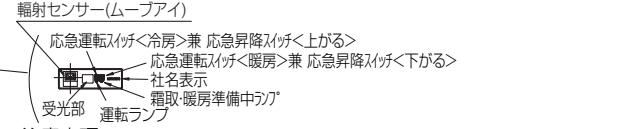
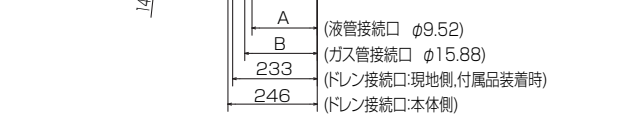
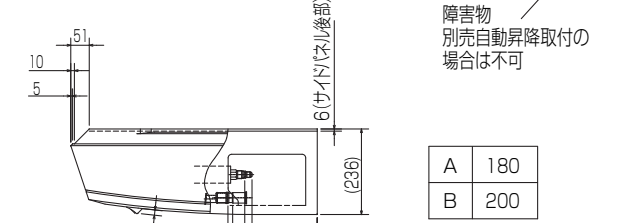
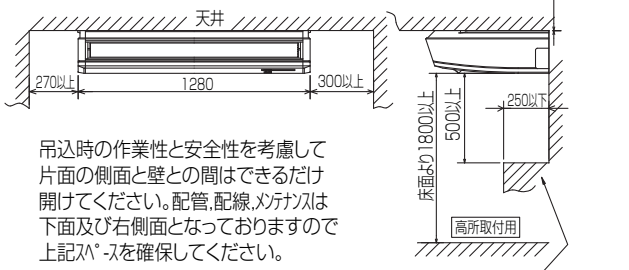
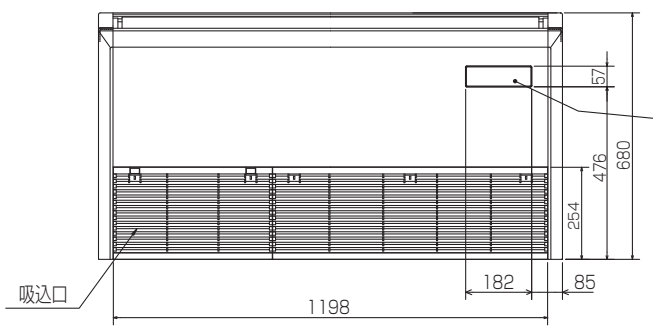
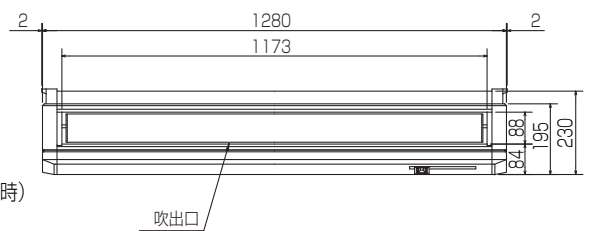
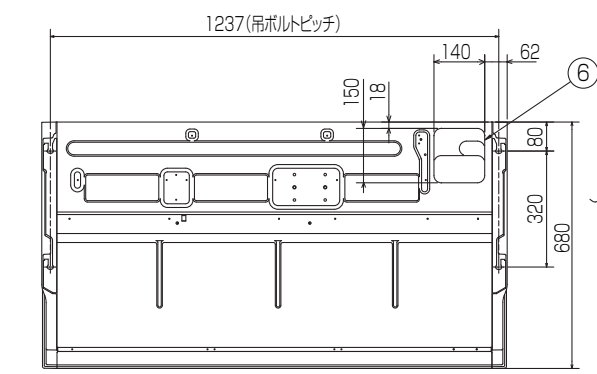
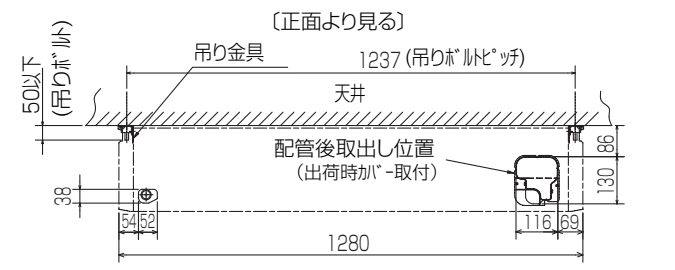
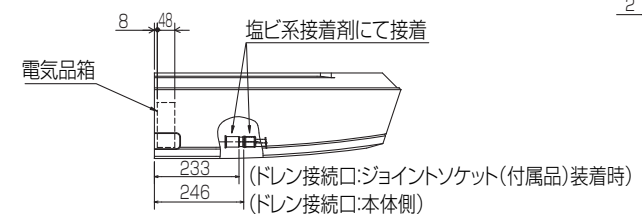
仕様表				機外配線要領									
電源		電源・三相200V		漏電遮断器		定格電流	A	20					
電源周波数		Hz		50Hz		定格感度電流	A	mA	30				
冷房	定格	定格冷房能力	kW	7.1(3.2~8.0)		動作時間	—	0.1S以内					
		定格消費電力	kW	2.13		開閉器容量	A	30					
		冷房エネルギー消費効率(COP)	—	3.33			B種ヒューズ	B	A	20			
	運転電流	A	6.5		配線用遮断器定格電流	A	20						
	力率	%	94			ユニット電源線太さ	C	mm <sup>2</sup>	3.5				
	定格冷房時の顕熱比	—	0.73		内外接続線太さ	50m以下	D	mm	φ1.6				
中間	中間冷房能力	kW	3.2		80m以下	D	mm	φ2.0					
	中間冷房消費電力	kW	0.611		アース線太さ	E	mm	φ1.6					
	中間冷房エネルギー消費効率	—	5.24		電源								
冷房期間エネルギー消費効率(CSPF)		—		5.9		単相・200V							
暖房	定格	定格暖房能力	kW	—		漏電遮断器	G	定格電流	A	15			
		定格消費電力	kW	—				定格感度電流	mA	30			
		暖房エネルギー消費効率(COP)	—	—				動作時間	—	0.1S以内			
	運転電流	A	—		開閉器容量	A	15						
	力率	%	—			B種ヒューズ	H	A	15				
	中間	中間暖房能力	kW	—		配線用遮断器定格電流	A	15					
中間暖房消費電力	kW	—		電源線太さ	I		mm <sup>2</sup>	2.0					
中間暖房エネルギー消費効率	—	—		内外接続線太さ	K	—	0.3mm <sup>2</sup> 以上						
暖房低温	暖房低温能力	kW	—		アース線太さ	J	mm	φ1.6					
暖房低温消費電力	kW	—		室内ユニット電源									
暖房期間エネルギー消費効率(HSPF)	—		—		(*内外別受電接続時)								
冷暖平均エネルギー消費効率(COP)		—		—		リモコン線			—				
通年エネルギー消費効率(APF)		—		5.9		リ			—				
最大運転電流		A		14.2		モ			—				
室内ユニット	室内形名		PC-RP80KAL8		コ		ン		線				
	外形寸法<H×W×D>		mm		230×1280×680								
	外装色<マンセル>		—		ピュアホワイト<6.4Y 8.9/0.4>								
	補助電気ヒーター		kW		—								
	エアフィルター		PPハニカム(ロングライフ、抗菌・防カビ仕様)										
	送風機(形式×出力×個数)		—		シロッコファン×0.095kW×1								
	風量		m <sup>3</sup> /min		静粛14—弱16—中18—強20								
	機外静圧		Pa		0								
	風向調節		上下方向		冷房・ドライ時10°、20°、30°、40°、50°、暖房・送風時10°、20°、30°、45°、60°に設定可・スイング								
	左右方向		左右に各々45°の範囲で調整可(手動)										
室外ユニット	運転音		dB		静粛31—弱34—中37—強39								
	製品質量		kg		32								
	ドレンパン		ABS樹脂・発泡PS										
	ドレン配管サイズ		—		VP-20								
	室外形名		PU-CRP80HA12										
	外形寸法<H×W×D>		mm		943×950×330(+25)								
	外装色<マンセル>		—		アイボリー<3Y 7.8/1.1>								
	圧縮機	1日の冷凍能力	法定トン		0.300~1.280								
		形式×出力×個数	—		全密封×1.5kW×1								
	保護装置		—		吐出温度検知、圧縮機シール温度検知、過電流検知回路								
設計圧力(高圧部/低圧部)		MPa		4.15/2.3									
IPコード		—		IPX4									
送風機(形式×出力×個数)		—		プロペラファン×0.060kW×1									
風量		m <sup>3</sup> /min		55									
送風機用保護装置		—		過熱/過電流保護									
運転音(冷房/暖房)		dB		45									
製品質量		kg		68									
共通事項	冷媒		kg		R410A×3.4								
	冷媒配管長		m		30(追加チャージ時50)								
	高低差		m		30								
	室内側冷媒配管径(液/ガス)		mm		φ9.52/φ15.88								
室外側冷媒配管径(液/ガス)		mm		φ9.52/φ15.88									
温度設定(リモコン)				冷房・ドライ19~30°C									
使用温度範囲	冷房	室内	乾球温度19~32°C/湿球温度15~23°C										
		室外	乾球温度-5~50°C/ —										
暖房	室内	—											
	室外	—											
セット別売形名		ワイヤレスリモコン操作部		PAR-SC1SA									
注意事項													
1. 冷房能力および電気特性はJIS B8616:2006およびJRA4048:2006に準拠した値です。延長配管7.5m(相当長)、高低差0m													
2. 冷房能力の( )内は、能力変化の値を示します。													
3. 運転音は、JIS規格に準じて、反響の少ない無響室で測定した数値(Aスケール)です。実際に据付た状態で測定すると、周囲の騒音や反響などの影響を受け、表示数値より、大きくなるのが普通です。													
電気配線図													
(1) 電源重畳方式													
(2) 内外別受電方式													
(3) 室外ユニットより室内ユニットに電源を供給する方式													
(2)または(3)の場合、S1-S1間の渡り配線は絶対に行わないでください。													
※1. 電源には必ず漏電遮断器を取付けてください。漏電遮断器は、インバーター回路用遮断器(三菱電機製NV-Cシリーズまたは、その同等品)を選択してください。													
※2. 漏電遮断器が地絡保護専用の場合には、漏電遮断器と直列に手元開閉器(開閉器+B種ヒューズ)または、配線用遮断器が必要となります。													
・電線太さは、20mまでの電圧降下を見込んで選定してありますので、20mを超える場合は、電圧降下を考慮して「内線規程」等に従い、お選びください。													
・電力会社の地区により規制を受ける場合がありますので、事前に所轄の電力会社にお問い合わせください。													
三菱電機株式会社				空冷式パッケージエアコン仕様書									
天吊形(ワイヤレス)													
形名				PC-CRP80KLE									
作成日		2013-04-01		図番		PCCRP80KLE-5		副番		A		記号	

- ① ドレン配管接続口(内径φ26)
- ② ドレン配管接続口(左出し用)
- ③ 左側ドレン配管後取出し用フックアウト穴
- ④ 冷媒配管接続口(ガス側/フレア接続)
- ⑤ 冷媒配管接続口(液管側/フレア接続)
- ⑥ ドレン配管上取出し用フックアウト穴
- ⑦ 新鮮外気取入用フックアウト穴 φ100
- ⑧ 電線取出し用フックアウト穴 2-φ26



後配管の際、後配管穴が<sup>φ</sup>-は斜線部を切り離し必ず元の位置へ取付けて下さい。(埃の進入により、熱交換器が目詰まりするおそれがあります)

斜線部を切離すこと



注意事項

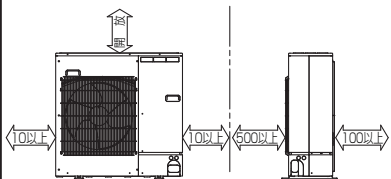
- 天井の隅に廻り縁がある場合は、その寸法を考慮して据付けてください。
- 吊りボルトは耐震など必要に応じ、振れ止め用耐震支持部材にて補強を行ってください。
- 吊りボルトはW3/8寸または、M10を使用してください。(現地手配)
- ドレン配管はPVC管VP-20を使用してください。
- 別売ドレンアップ 効取付けの場合、冷媒配管は上側取出しのみとなりますのでご注意ください。

BH01B588-2

単位	スケール	作成日	形名	PC-RP80KAL8		
mm	NTS	2013-2-6	パッケージエアコン室内ユニット外形図 (天吊形)			
三菱電機株式会社		図番	GA-PCRP80KAL8	副番		記号

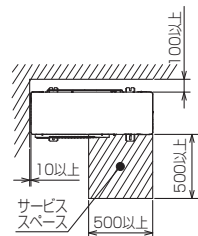
### 1 設置スペース(周囲必要空間)

下図は基本例を示します。  
詳細につきましては工事マニュアル等の  
技術資料を参照願います。



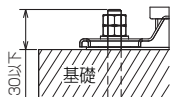
### 2 サービススペース

サービススペースは下図の  
寸法が必要になります。



### 3 基礎ボルト

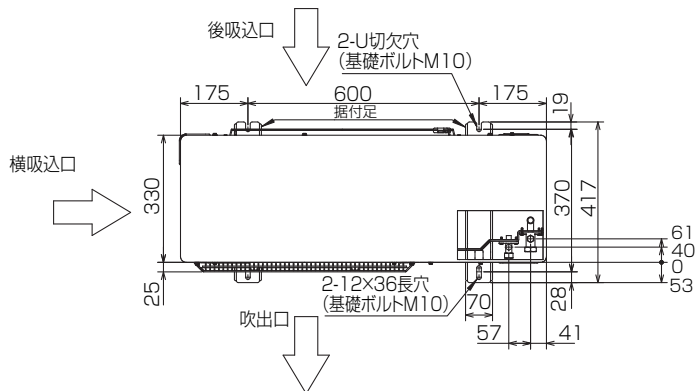
<基礎ボルト高さ>



M10の基礎ボルトでユニットの  
据付足を4ヶ所強固に固定してください。  
(基礎ボルト、座金、ナットは現地手配です。)

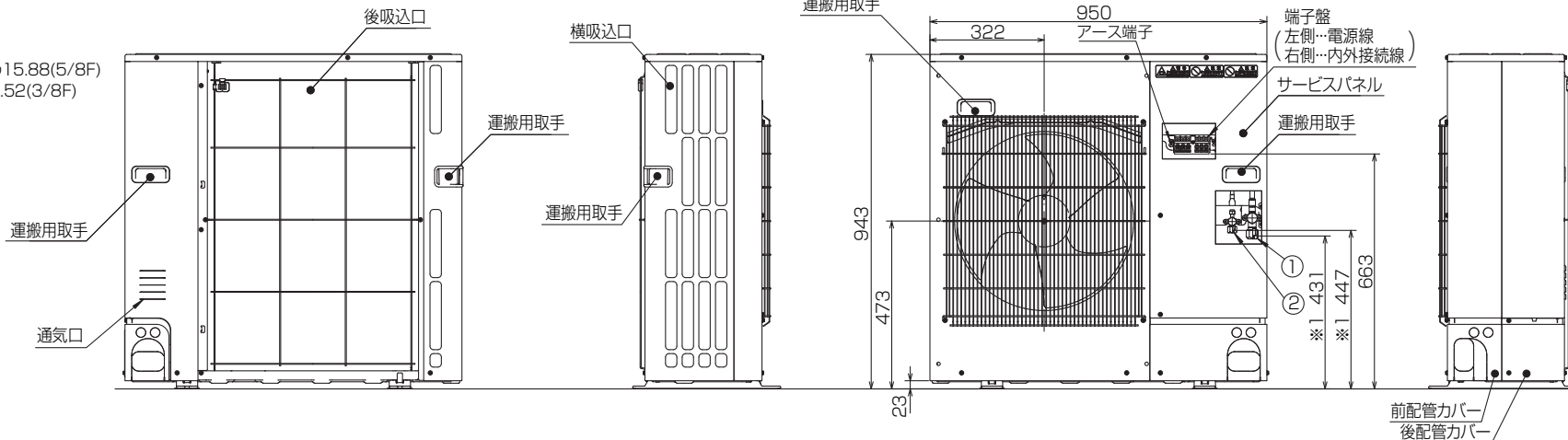
### 4 配管・配線取入れ方向

配管、配線接続は、  
前面、右側面、後面、下面の  
4方向から取入れできます。

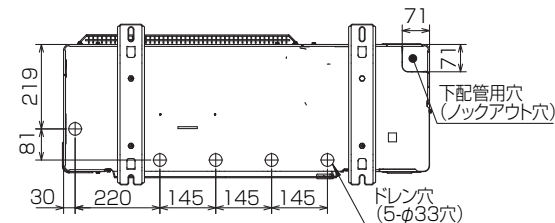
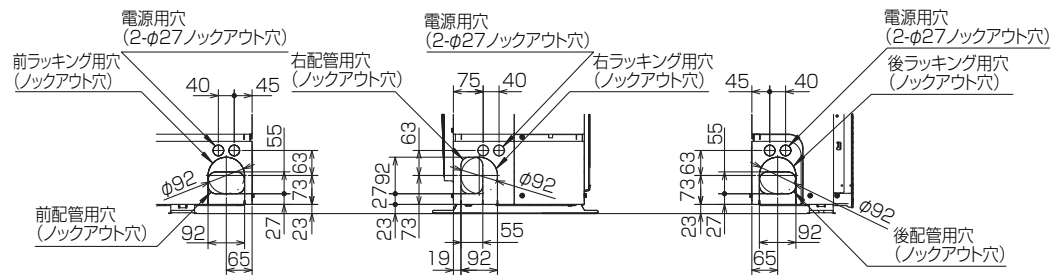


### 記号説明

- ①…冷媒ガス配管接続口(フレア接続)φ15.88(5/8F)
- ②…冷媒液配管接続口(フレア接続)φ9.52(3/8F)
- ※1…ストップバルブの接続先端寸法



### 配管ロックアウト穴詳細



BK01J793-1

単位	スケール	作成日	形名	PU-CRP80HA12		
mm	NTS	2012-12-20	パッケージエアコン室外ユニット外形図			
三菱電機株式会社		図番	GA-PUCRP80HA12	副番	記号	

# 三菱電機パッケージエアコン用別売部品

ワイヤレスリモコン

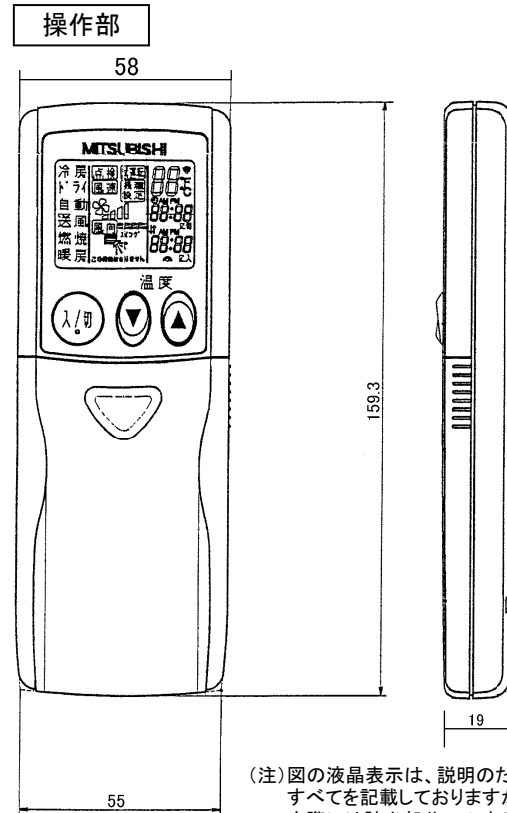
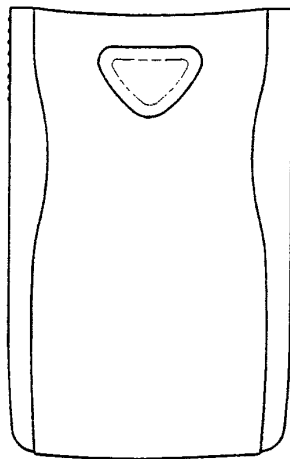
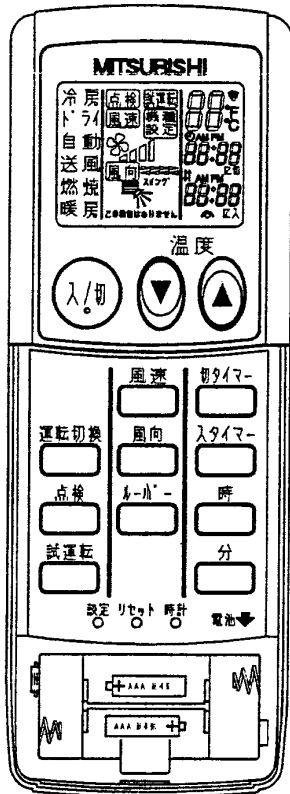
形名 PAR-SC1SA

## 1. 仕様

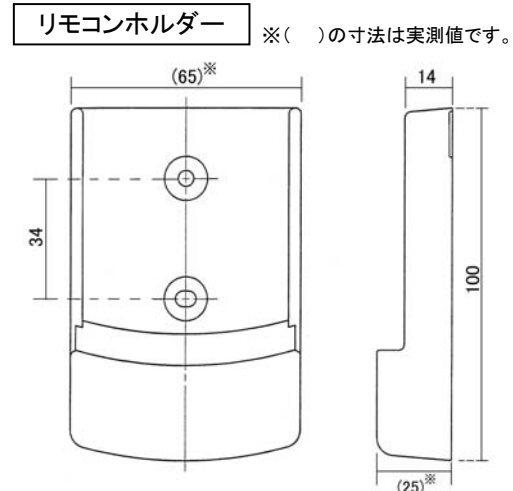
項目	内容
運転/停止	運転: 運転内容を液晶表示
運転モード	冷房/ドライ/送風/自動/暖房 切換・表示
室温調節	冷房/ドライ : 19~30°C/1°C単位で設定・表示
	暖房 : 17~28°C/1°C単位で設定・表示
	自動 : 19~28°C/1°C単位で設定・表示
風速調節	静粛/弱/中/強 4ノッチ切換・表示
風向調節	上下: ペーンの吹出角度固定4段階・スイング 計5段階切換・表示
	左右: “この機能はありません” 表示
時刻表示	時/分表示(現在時刻・開始時刻・終了時刻)

項目	内容
タイマー機能	10分単位で開始・終了時刻を各々設定・表示/1日
電源	DC3V(単4アルカリ電池 2本使用(付属))
使用環境条件	温度: 0~40°C 湿度: 30~90%RH(結露なきこと)
外形寸法	H159.3×W58×D19
外装	ホワイト(ABS樹脂)
据付方法	付属リモコンホルダーを壁面に直付け
付属品	単4アルカリ乾電池2本・リモコンホルダーと取付用ネジ(4.1×16 2本)

## 2. 外形図



(注) 図の液晶表示は、説明のためすべてを記載しておりますが、実際には該当部分のみ表示します。



三菱電機株式会社

パッケージエアコン用別売部品仕様書  
ワイヤレスリモコン

作成日	2012-3-29	図番	PARSC1SA	副番		1/1
-----	-----------	----	----------	----	--	-----