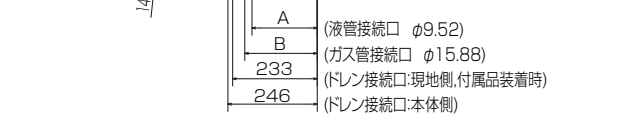
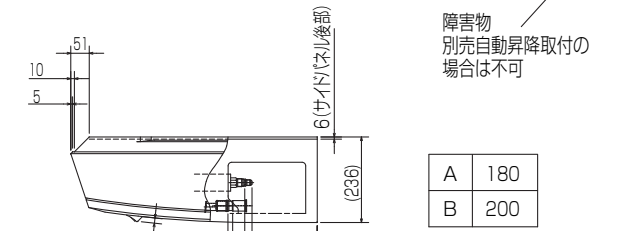
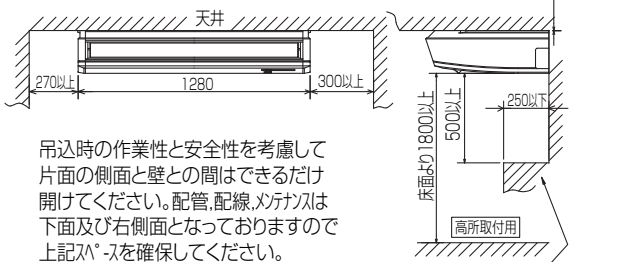
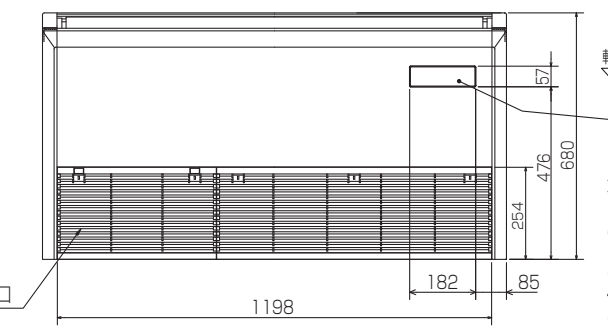
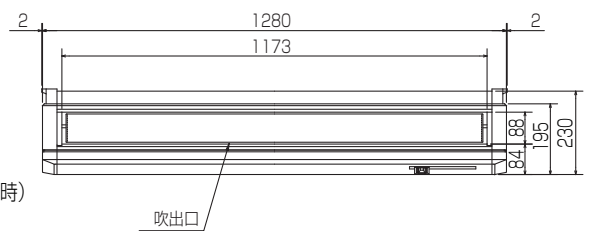
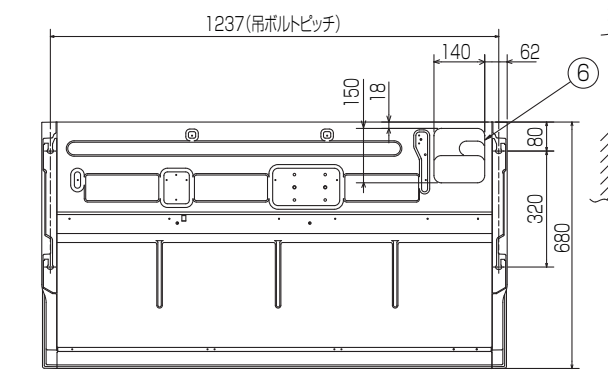
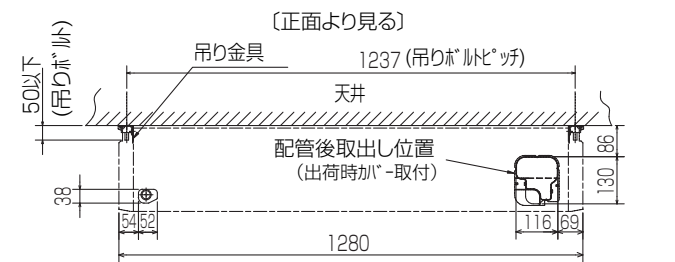
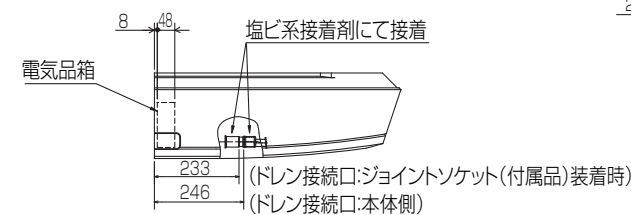


仕様表				機外配線要領						
電源		電源・単相200V		漏電遮断器		定格電流	A	30		
電源周波数		Hz		50Hz		定格感度電流	A	mA	30	
冷房	定格	定格冷房能力	kW	7.1(3.2~8.0)		動作時間	—	0.1S以内		
		定格消費電力	kW	2.18		開閉器容量	A	30		
		冷房エネルギー消費効率(COP)	—	3.26			B種ヒューズ	A	30	
	運転電流	A	11.6		配線用遮断器定格電流	A	30			
	力率	%	94			ユニット電源線太さ	C	mm ²	3.5	
	定格冷房時の顕熱比	—	0.73		内外接続線太さ	50m以下	D	mm	φ1.6	
中間	中間冷房能力	kW	3.2		80m以下	D	mm	φ2.0		
	中間冷房消費電力	kW	0.611		アース線太さ	E	mm	φ1.6		
	中間冷房エネルギー消費効率	—	5.24		電源					
冷房期間エネルギー消費効率(CSPF)		—		5.9		漏電遮断器		単相・200V		
暖房	定格	定格暖房能力	kW	—		定格電流	G	A	15	
		定格消費電力	kW	—		定格感度電流	G	mA	30	
		暖房エネルギー消費効率(COP)	—	—		動作時間	—	0.1S以内		
	運転電流	A	—		開閉器容量	A	15			
	力率	%	—			B種ヒューズ	H	A	15	
	中間	中間暖房能力	kW	—		配線用遮断器定格電流	A	15		
中間暖房消費電力	kW	—		電源線太さ	I		mm ²	2.0		
中間暖房エネルギー消費効率	—	—		内外接続線太さ	K	—	0.3mm ² 以上			
暖房低温	暖房低温能力	kW	—		アース線太さ	J	mm	φ1.6		
暖房低温消費電力	kW	—		リモコン線				—	—	—
暖房期間エネルギー消費効率(HSPF)		—		—						
冷暖平均エネルギー消費効率(COP)		—		—						
通年エネルギー消費効率(APF)		—		5.9						
最大運転電流		A		20.9						
室内ユニット	室内形名		PC-RP80KAL8							
	外形寸法<H×W×D>		mm		230×1280×680					
	外装色<マンセル>		—		ピュアホワイト<6.4Y 8.9/0.4>					
	補助電気ヒーター		kW		—					
	エアフィルター		PPハニカム(ロングライフ、抗菌・防カビ仕様)							
	送風機(形式×出力×個数)		—		シロッコファン×0.095kW×1					
	風量		m ³ /min		静粛14—弱16—中18—強20					
	機外静圧		Pa		0					
	風向調節		上下方向		冷房・ドライ時10°、20°、30°、40°、50°、暖房・送風時10°、20°、30°、45°、60°に設定可・スイング					
	運転音		dB		静粛31—弱34—中37—強39					
製品質量		kg		32						
ドレンパン		ABS樹脂・発泡PS								
ドレン配管サイズ		—		VP-20						
室外ユニット	室外形名		PU-CRP80SHA12							
	外形寸法<H×W×D>		mm		943×950×330(+25)					
	外装色<マンセル>		—		アイボリー<3Y 7.8/1.1>					
	圧縮機	1日の冷凍能力	法定トン	0.300~1.280						
		形式×出力×個数	—	全密封×1.5kW×1						
	保護装置		—		吐出温度検知、圧縮機オイル温度検知、過電流検知回路					
	設計圧力(高压部/低压部)		MPa		4.15/2.3					
	IPコード		—		IPX4					
	送風機(形式×出力×個数)		—		プロペラファン×0.060kW×1					
	風量		m ³ /min		55					
送風機用保護装置		—		過熱/過電流保護						
運転音(冷房/暖房)		dB		45						
製品質量		kg		70						
共通事項	冷媒		kg		R410A×3.4					
	冷媒配管長		m		30(追加チャージ時50)					
	高低差		m		30					
	室内側冷媒配管径(液/ガス)		mm		φ9.52/φ15.88					
室外側冷媒配管径(液/ガス)		mm		φ9.52/φ15.88						
温度設定(リモコン)		冷房・ドライ		19~30°C						
使用温度範囲	冷房	室内	乾球温度19~32°C/湿球温度15~23°C							
		室外	乾球温度-5~50°C/—							
暖房	室内	—								
	室外	—								
セット別売形名		ワイヤレスリモコン操作部		PAR-SC1SA						
注意事項		<p>1. 冷房能力および電気特性はJIS B8616:2006およびJRA4048:2006に準拠した値です。 延長配管7.5m(相当長)、高低差0m</p> <p>2. 冷房能力の()内は、能力変化の値を示します。</p> <p>3. 運転音は、JIS規格に準じて、反響の少ない無響室で測定した数値(Aスケール)です。 実際に据付た状態で測定すると、周囲の騒音や反響などの影響を受け、表示数値より、大きくなるのが普通です。</p>								
				<p>機外配線</p> <p>ユニット電源(室外側)</p> <p>室内ユニット電源(※内外別受電接続時)</p>						
				<p>電気配線図</p> <p>(1) 電源重量方式</p> <p>(2) 内外別受電方式</p> <p>(3) 室外ユニットより室内ユニットに電源を供給する方式</p>						
				<p>※1. 電源には必ず漏電遮断器を取付けてください。 漏電遮断器は、インバーター回路用遮断器(三菱電機製NV-Cシリーズまたは、その同等品)を選定してください。</p> <p>※2. 漏電遮断器が地絡保護専用の場合には、漏電遮断器と直列に手元開閉器(開閉器+B種ヒューズ)または、配線用遮断器が必要となります。</p> <p>・電線太さは、20mまでの電圧降下を見込んで選定してありますので、20mを超える場合は、電圧降下を考慮して「内線規程」等に従い、お選びください。</p> <p>・電力会社の地区により規制を受ける場合がありますので、事前に所轄の電力会社にお問い合わせください。</p>						
				<p>(2)または(3)の場合、S1-S1間の渡り配線は絶対に行わないでください。</p>						
				<p>三菱電機株式会社 空冷式パッケージエアコン仕様書</p> <p>天吊形(ワイヤレス)</p> <p>形名 PC-CRP80SKLE</p> <p>図番 PCCRP80SKLE-5</p> <p>副番 A</p> <p>記号</p> <p>作成日 2013-04-01</p>						

- ① ドレン配管接続口(内径φ26)
- ② ドレン配管接続口(左出し用)
- ③ 左側ドレン配管後取出し用フックアウト穴
- ④ 冷媒配管接続口(ガス側/フレア接続)
- ⑤ 冷媒配管接続口(液管側/フレア接続)
- ⑥ ドレン配管上取出し用フックアウト穴
- ⑦ 新鮮外気取入用フックアウト穴 φ100
- ⑧ 電線取出し用フックアウト穴 2-φ26



後配管の際、後配管穴が^φ-は斜線部を切り離し必ず元の位置へ取付けて下さい。(埃の進入により、熱交換器が目詰まりするおそれがあります)



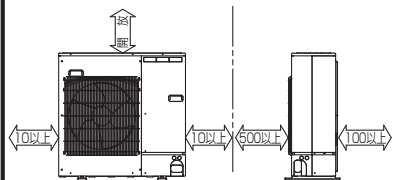
輻射センサー(ムーブアイ)
 応急運転スイッチ<冷房>兼 応急昇降スイッチ<上がる>
 応急運転スイッチ<暖房>兼 応急昇降スイッチ<下がる>
 社名表示
 霜取・暖房準備中フラグ
 受光部 運転ランプ

注意事項
 1. 天井の隅に廻り縁がある場合は、その寸法を考慮して据付けてください。
 2. 吊りボルトは耐震など必要に応じ、振れ止め用耐震支持部材にて補強を行ってください。
 3. 吊りボルトはW3/8寸または、M10を使用してください。(現地手配)
 4. ドレン配管はPVC管VP-20を使用してください。
 5. 別売ドレンアップ 効取付けの場合、冷媒配管は上側取出しのみとなりますのでご注意ください。

単位	スケール	作成日	形名	PC-RP80KAL8		
mm	NTS	2013-2-6	パッケージエアコン室内ユニット外形図(天吊形)			
三菱電機株式会社		図番	GA-PCRP80KAL8	副番		記号

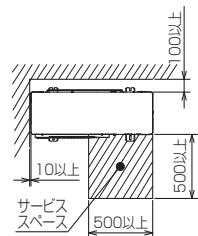
1 設置スペース(周囲必要空間)

下図は基本例を示します。
詳細につきましては工事マニュアル等の
技術資料を参照願います。



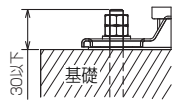
2 サービススペース

サービススペースは下図の
寸法が必要になります。



3 基礎ボルト

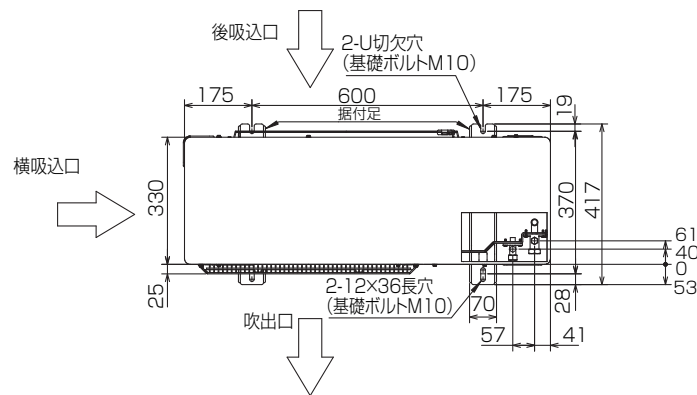
<基礎ボルト高さ>



M10の基礎ボルトでユニットの
据付足を4ヶ所強固に固定してください。
(基礎ボルト、座金、ナットは現地手配です。)

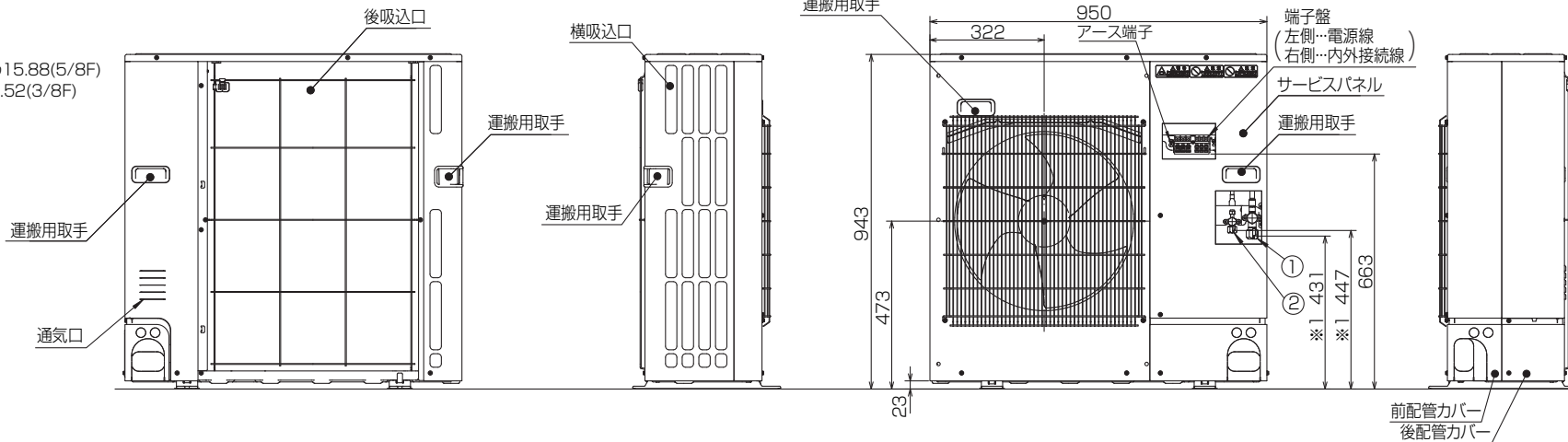
4 配管・配線取入れ方向

配管、配線接続は、
前面、右側面、後面、下面の
4方向から取入れできます。

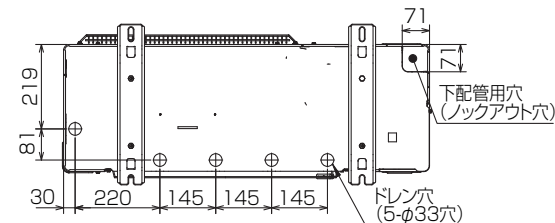
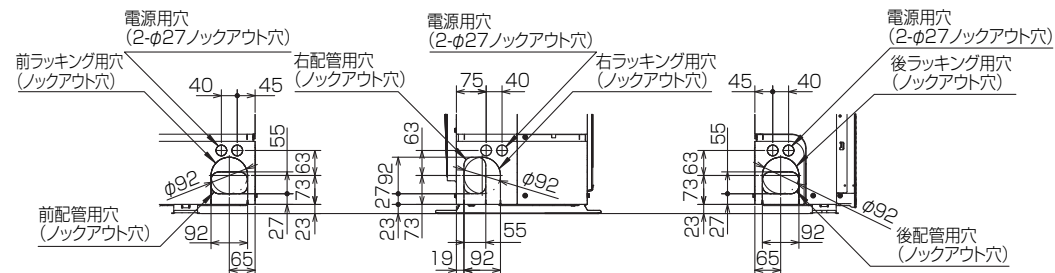


記号説明

- ①…冷媒ガス配管接続口(フレア接続)φ15.88(5/8F)
- ②…冷媒液配管接続口(フレア接続)φ9.52(3/8F)
- ※1…ストップバルブの接続先端寸法



配管ロックアウト穴詳細



BK01J793-1

単位	スケール	作成日	形名	PU-CRP80SHA12
mm	NTS	2012-12-20	パッケージエアコン室外ユニット外形図	
三菱電機株式会社			図番	GA-PUCRP80SHA12
			副番	
			記号	

三菱電機パッケージエアコン用別売部品

ワイヤレスリモコン

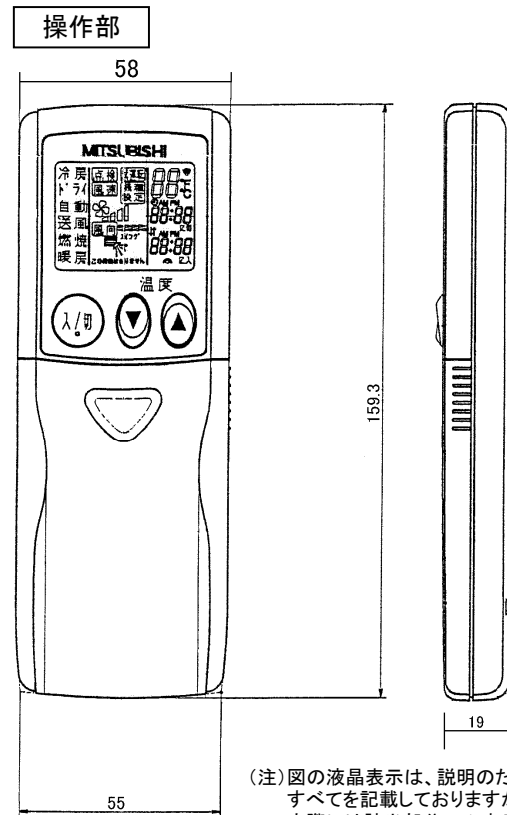
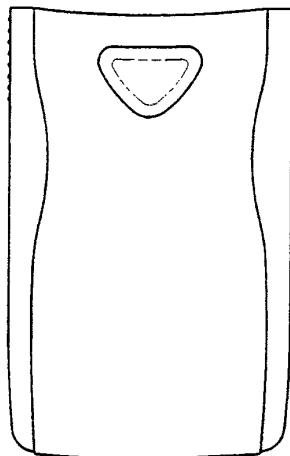
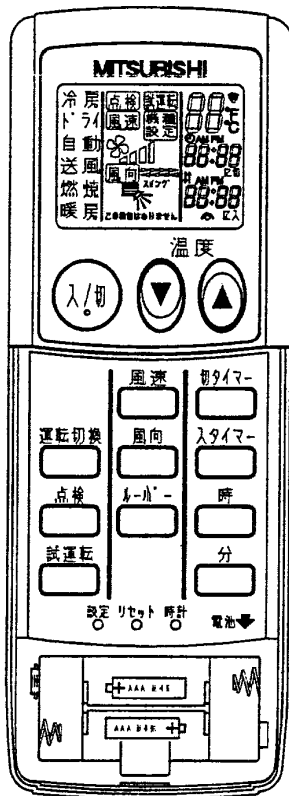
形名 PAR-SC1SA

1. 仕様

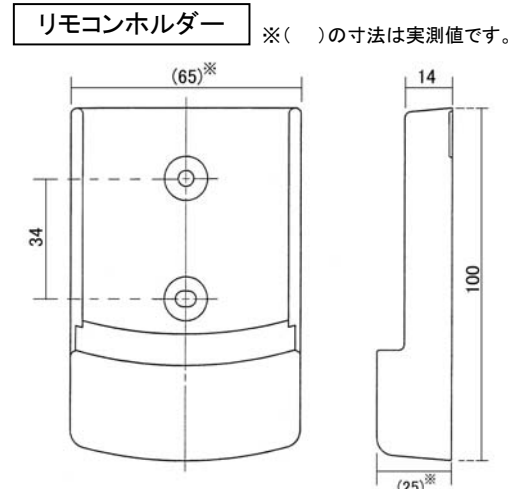
項目	内容
運転/停止	運転: 運転内容を液晶表示
運転モード	冷房/ドライ/送風/自動/暖房 切換・表示
室温調節	冷房/ドライ : 19~30°C/1°C単位で設定・表示
	暖房 : 17~28°C/1°C単位で設定・表示
	自動 : 19~28°C/1°C単位で設定・表示
風速調節	静粛/弱/中/強 4ノッチ切換・表示
風向調節	上下: ペーンの吹出角度固定4段階・スイング 計5段階切換・表示
	左右: “この機能はありません” 表示
時刻表示	時/分表示(現在時刻・開始時刻・終了時刻)

項目	内容
タイマー機能	10分単位で開始・終了時刻を各々設定・表示/1日
電源	DC3V(単4アルカリ電池 2本使用(付属))
使用環境条件	温度: 0~40°C 湿度: 30~90%RH(結露なきこと)
外形寸法	H159.3×W58×D19
外装	ホワイト(ABS樹脂)
据付方法	付属リモコンホルダーを壁面に直付け
付属品	単4アルカリ乾電池2本・リモコンホルダーと取付用ネジ(4.1×16 2本)

2. 外形図



(注) 図の液晶表示は、説明のためすべてを記載しておりますが、実際には該当部分のみ表示します。



※()の寸法は実測値です。

三菱電機株式会社

パッケージエアコン用別売部品仕様書
ワイヤレスリモコン

作成日	2012-3-29	図番	PARSC1SA	副番		1/1
-----	-----------	----	----------	----	--	-----