

空冷ヒートポンプ式パッケージエアコン仕様書 (ツイン・トリプルタイプ) (天吊形)	仕様書 番号	
--	-----------	--

ご使用先 殿

ご注文先
(最終仕様ご確認先) 殿 始動方式 直入

弊社工事番号 用途

室内ユニット形名	PC-P112GA	台数	
----------	-----------	----	--

		冷房	暖房
能力	kW	組合せする室内ユニットの容量により能力は異なります。 別紙室外ユニットの冷房、暖房能力の欄をご覧ください。	
室内 ユニット 備考	風量 m ³ /min	静粛18-弱20-中23-強25	機外静圧 Pa 0
	送風機出力 kW	0.09	補助電熱装置 kW 組込不可
	吸込口形式 / 方向	グリル/下面後	電流 -
	冷媒配管接続方向	右・後・上	吹出口形式 / 方向
	温度調節器	調節 冷房/19°C~30°C 除湿/19°C~30°C 範囲 暖房/17°C~28°C	電気配線接続方向
	冷媒配管サイズ	ガスφ19.05 液φ9.52	エアフィルター
	製品質量 kg	37	ドレン配管サイズ
	塗装色	ホワイト 0.70Y8.59/0.97	VP-20
主要別売部品	ワイヤレスリモコン・MAリモコン・リモコンケーブル・高性能フィルター・中性能フィルター ドレンアップ・マカ・ロスナイ連動ケーブル		
備考			

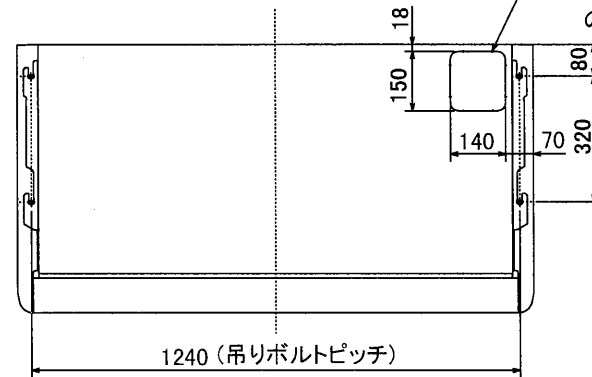
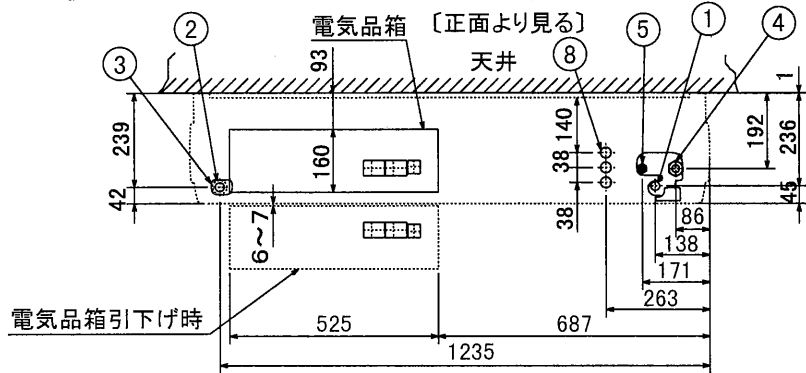
添付図面	
------	--

改定	作成	2000-10-31
	図番	7DPANA1

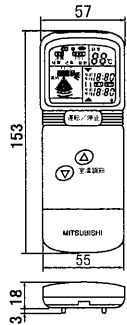
- ① ドレン配管接続口(内径φ26)
- ② ドレン配管接続口(左出し用)
- ③ 左側ドレン配管後取出し用ノックアウト穴
- ④ 冷媒配管接続口(ガス管側/フレア接続)
- ⑤ 冷媒配管接続口(液管側/フレア接続)
- ⑥ ドレン配管上取出し用ノックアウト穴
- ⑦ 左ドレン配管取出し用ノックアウト穴
- ⑧ 電線取出し用ノックアウト穴 3-φ27

注意事項

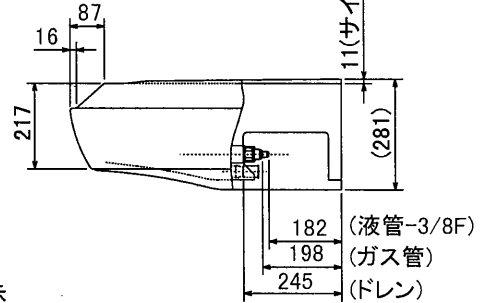
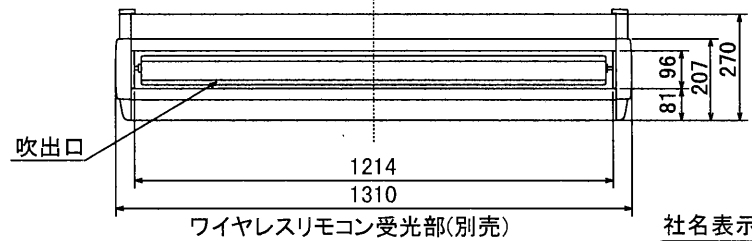
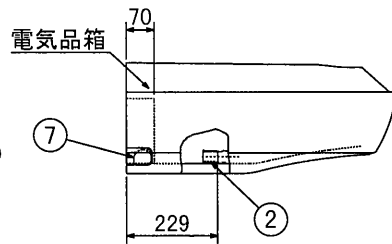
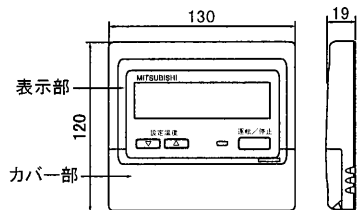
- 1. アンカーボルトはW3/8ネジまたはM10を使用してください。
- 2. 別売ドレンアップメカ取付けの場合、冷媒配管は上側取出しのみとなりますのでご注意願います。



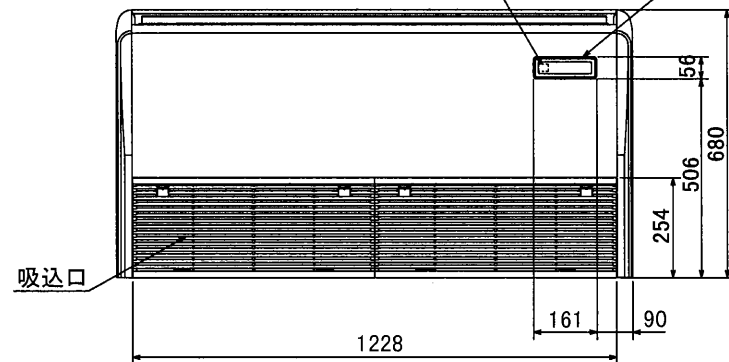
ワイヤレスリモコン
(別売部品: PAR-SW93A)



MAリモコン(ケーブルは付いていません)
(別売部品: PAR-20MA)



	ガス管
P112形	3/4F



BG01N372r

単位	スケール	作成日	形名	PC-P112GA(H)			
mm	NTS	2000-11-30	パッケージエアコン室内ユニット外形図(天吊形)				
三菱電機株式会社			図番 (形名コード)	7DPANA	副番	A	記号