

空冷ヒートポンプ式パッケージエアコン仕様書 (ツイン・トリプルタイプ) (天吊形)	仕様書 番号	
--	-----------	--

ご使用先 殿

ご注文先  
(最終仕様ご確認先) 殿 始動方式 直 入

弊社工事番号 用 途

室内ユニット形名	PC-P112GAH	台数	
----------	------------	----	--

		冷 房	暖 房
能 力	kW	組合せする室内ユニットの容量により能力は異なります。 別紙室外ユニットの冷房、暖房能力の欄をご覧ください。	
室 内 ユ ニ ツ ト	風 量 m <sup>3</sup> /min	静粛18-弱20-中23-強25	機 外 静 圧 Pa 0
	送 風 機 出 力 kW	0.09	補 助 電 熱 装 置 kW 三相 200V 2.7kW
	吸 込 口 形 式 / 方 向	グリル/下面後	電 流 三相 7.8A
	冷 媒 配 管 接 続 方 向	右・後・上	吹 出 口 形 式 / 方 向 グリル/前面
	温 度 調 節 器	調節 冷房/19°C~30°C 除湿/19°C~30°C 範囲 暖房/17°C~28°C	電 気 配 線 接 続 方 向 右・後・上
	冷 媒 配 管 サ イ ズ	ガスφ19.05 液φ9.52	エ ア フ ィ ル タ ー PPハニカム(ロングライフ)
	製 品 質 量 kg	39.5	ド レ ン 配 管 サ イ ズ VP-20
	塗 装 色	ホワイト 0.70Y8.59/0.97	
主 要 別 売 部 品	ワイヤレスリモコン・MAリモコン・リモコンケーブル・高性能フィルター・中性能フィルター ドレンアップ・マカ・ロスナイ連動ケーブル		
備 考			

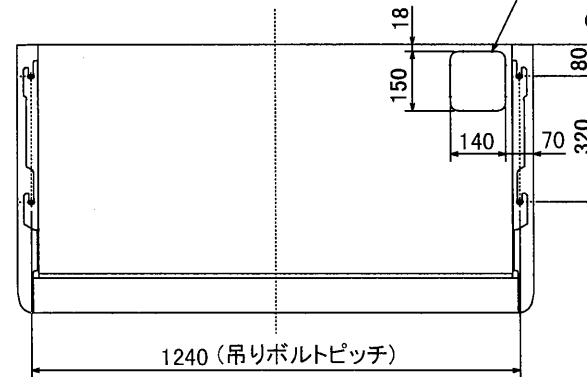
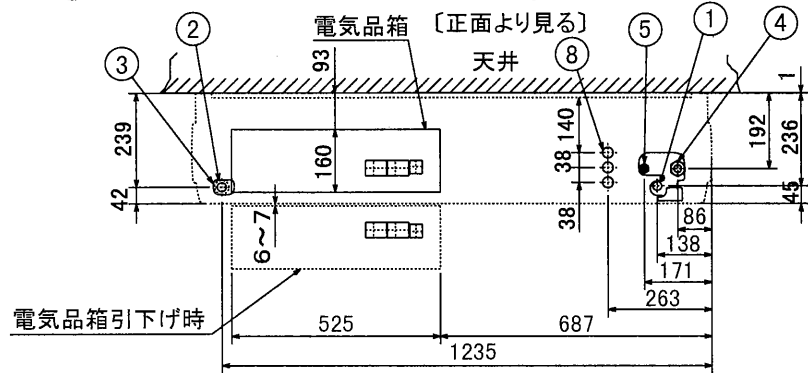
添付図面	
------	--

改 定	作 成	2000-10-31
	図 番	7DPANC1

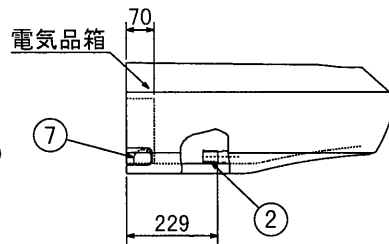
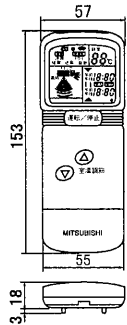
- ① ドレン配管接続口(内径φ26)
- ② ドレン配管接続口(左出し用)
- ③ 左側ドレン配管後取出し用ノックアウト穴
- ④ 冷媒配管接続口(ガス管側/フレア接続)
- ⑤ 冷媒配管接続口(液管側/フレア接続)
- ⑥ ドレン配管上取出し用ノックアウト穴
- ⑦ 左ドレン配管取出し用ノックアウト穴
- ⑧ 電線取出し用ノックアウト穴 3-φ27

注意事項

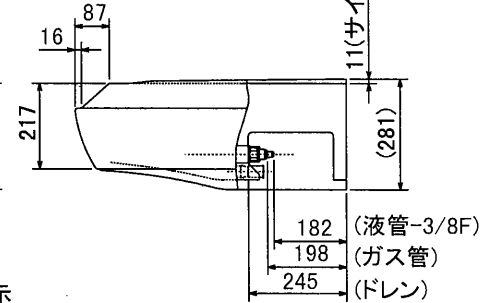
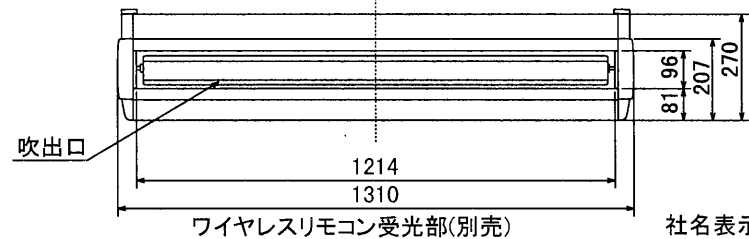
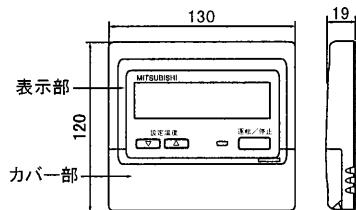
- 1. アンカーボルトはW3/8ネジまたはM10を使用してください。
- 2. 別売ドレンアップメカ取付けの場合、冷媒配管は上側取出しのみとなりますのでご注意願います。



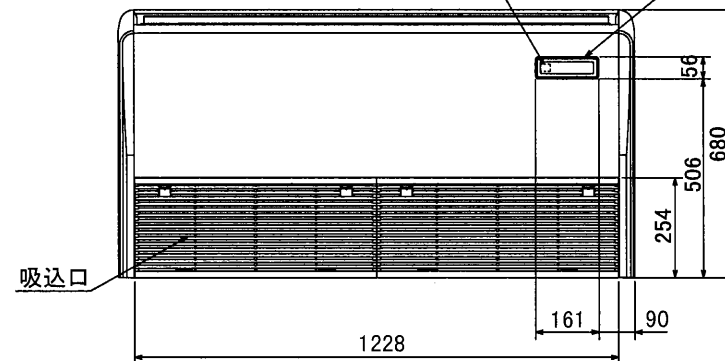
ワイヤレスリモコン  
(別売部品: PAR-SW93A)



MAリモコン(ケーブルは付いていません)  
(別売部品: PAR-20MA)



	ガス管
P112形	3/4F



BG01N372r

単位	スケール	作成日	形名	PC-P112GA(H)			
mm	NTS	2000-11-30	パッケージエアコン室内ユニット外形図(天吊形)				
三菱電機株式会社			図番 (形名コード)	7DPANA	副番	A	記号