

空冷ヒートポンプ式パッケージエアコン仕様書 (ツインタイプ) (天吊形)	仕様書 番号
---	-----------

ご使用先 殿

ご注文先 (最終仕様ご確認先) 殿 始動方式 直入

弊社工事番号 用途

室内ユニット形名	PC-P140HA2	台数
----------	------------	----

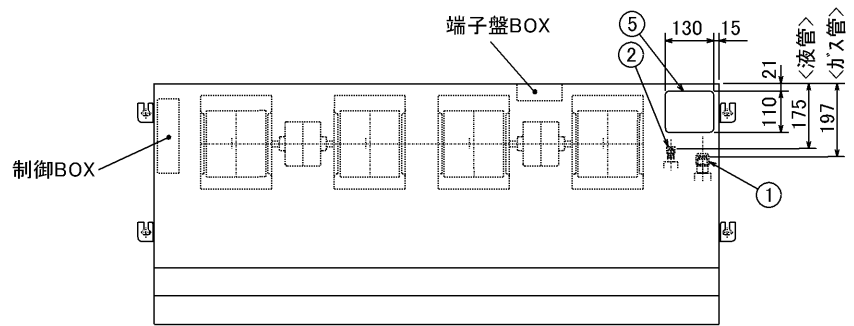
		冷 房	暖 房
能 力	kW	組合せする室内ユニットの容量により能力は異なります。 別紙室外ユニットの冷房、暖房能力の欄をご覧ください。	

室 内 ユ ニ ツ ト	風 量	m ³ /min	弱30-強38	機 外 静 圧	Pa	0
	送 風 機 出 力	kW	0.08	補 助 電 熱 装 置	kW	組込不可
	吸 込 口 形 式 / 方 向	グリル/下面後			電 流	-
	冷 媒 配 管 接 続 方 向	右・後・上		吹 出 口 形 式 / 方 向	グリル/前面	
	温 度 調 節 器	調節 冷房/19°C~30°C 除湿/19°C~30°C 範囲 暖房/17°C~28°C		電 気 配 線 接 続 方 向	右・後・上	
	冷 媒 配 管 サ イ ズ	ガスφ19.05 液φ9.52		エ ア フ ィ ル タ ー	合成繊維不織布	
	製 品 質 量	kg	56	ド レ ン 配 管 サ イ ズ	VP-25	
	塗 装 色	ステンレス(ヘアライン仕上げ)				
主 要 別 売 部 品	ワイヤレスリモコン・MAリモコン・リモコンケーブル・ダクトフランジ(φ200)・オイルミストフィルターエレメント(交換用) ロスナイ連動ケーブル					

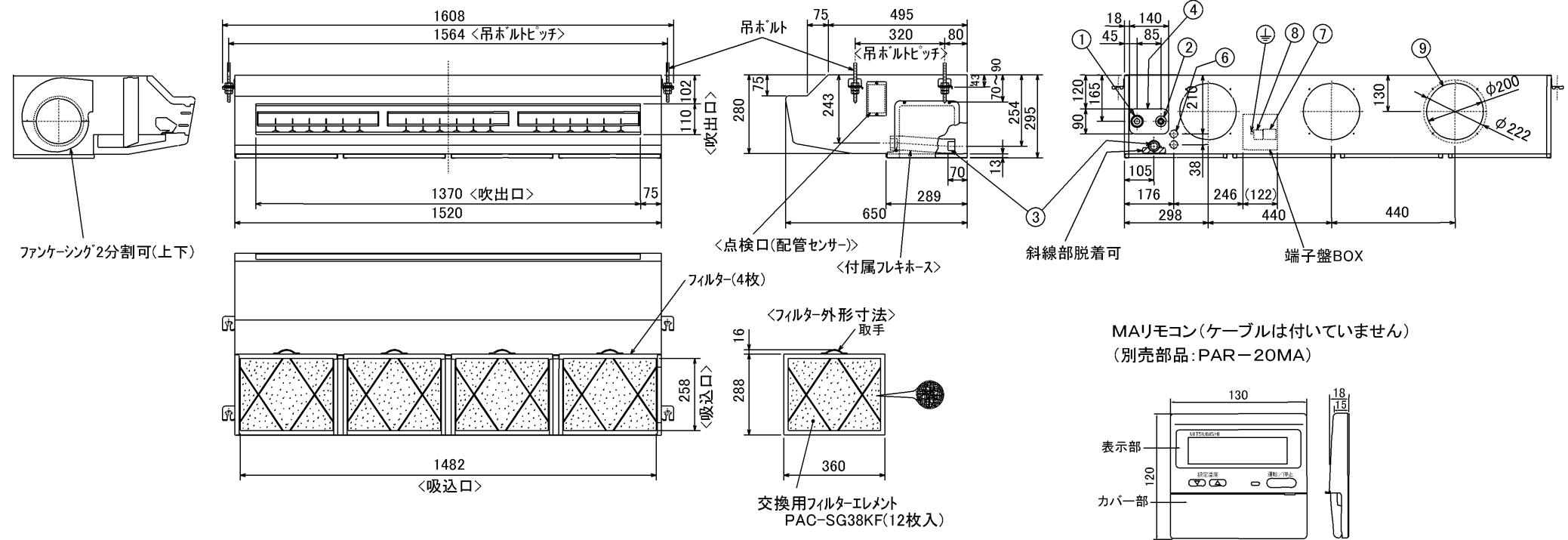
備 考	
--------	--

添 付 図 面	
------------------	--

改 定	作 成	2002-6-10
	図 番	7DPCQA1



- ① 冷媒配管接続口(ガス管側/フレア接続: 3/4F)
 - ② 冷媒配管接続口(液管側/フレア接続: 3/8F)
 - ③ 付属フレキホース → ドレン配管(VP-25:パイプ外径φ32)接続口
 - ④ 冷媒配管後取出し用ロック穴
 - ⑤ 冷媒配管上取出し用ロック穴
 - ⑥ 電線取入用ロック穴 2-φ27
 - ⑦ 内外接続用端子盤
 - ⑧ リモコン用端子盤
 - ⑨ フレッシュエア-取入用ダケのロック穴 3-φ200
- 別売ダケフランジ(φ200用): 形名 PAC-SF28OF(1ヶ入り)



注意事項

- 1.天井の隅に廻り縁がある場合は、その寸法を考慮して据付けしてください。
- 2.ドレン配管はPVC管VP-25を使用してください。
- 3.吊りホルトはステンレス製の W3/8ネジまたは、M10を使用してください。(現地手配)
- 4.ワイヤードリモコンは、別売対応となります。
- 5.外郭のステンレスは、SUS430系 です。
- 6.本図内容は、改良のため予告無く変更する場合があります。

RG01J905

単位	スケール	作成日	形名	PC-P140HA2			
mm	NTS	2006-2-7	パッケージエアコン室内ユニット外形図(厨房用)				
			図番	7DPCQA	副番	A	記号
			(形名コード)				