

空冷ヒートポンプ式パッケージエアコン仕様書 (ツインタイプ)
(天吊形)仕様書
番号

ご使用先 殿

ご注文先
(最終仕様ご確認先) 殿 始動方式 直 入

弊社工事番号 用 途

室内ユニット形名	PC-P50GAH	台数	
----------	-----------	----	--

		冷 房	暖 房
能 力	kW	組合せする室内ユニットの容量により能力は異なります。 別紙室外ユニットの冷房、暖房能力の欄をご覧ください。	

室 内 ユ ニ ツ ト	風 量	m ³ /min	静粛8-弱10-中12-強13	機 外 静 圧	Pa	0	
	送 風 機 出 力	kW	0.054	補 助 電 熱 装 置	kW	三相 200V 1.4kW	
	吸 込 口 形 式 / 方 向	グリル/下面後			電 流	三相 4.05A	
	冷 媒 配 管 接 続 方 向	右・後・上		吹 出 口 形 式 / 方 向	グリル/前面		
	温 度 調 節 器	調節 冷房/19°C~30°C 除湿/19°C~30°C 範囲 暖房/17°C~28°C		電 気 配 線 接 続 方 向	右・後・上		
	冷 媒 配 管 サ イ ズ	ガスφ12.7 液φ6.35		エ ア フ ィ ル タ ー	PPハニカム(ロングライフ)		
	製 品 質 量	kg	28.5	ド レ ン 配 管 サ イ ズ	VP-20		
	塗 装 色	ホワイト 0.70Y8.59/0.97					
主 要 別 売 部 品	ワイヤレスリモコン・MAリモコン・リモコンケーブル・高性能フィルター・中性能フィルター ドレンアップマカ・ロスナイ連動ケーブル						

備 考	
--------	--

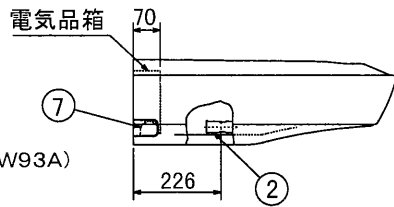
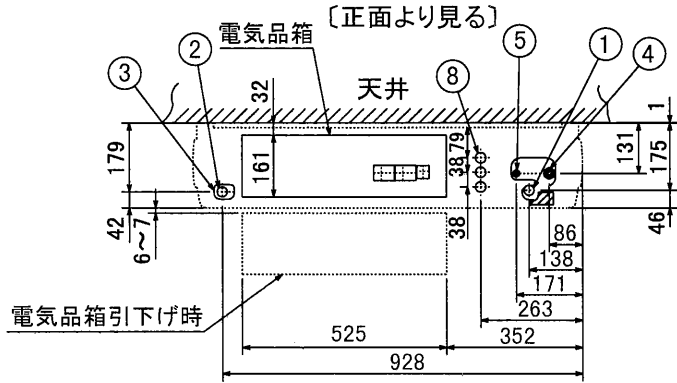
添付図面	
------	--

改 定	作成	2002-6-11
	図番	7DPAFC1A

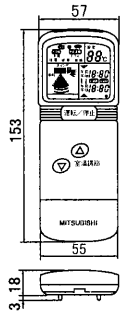
- ① ドレン配管接続口(内径φ26)
- ② ドレン配管接続口(左出し用)
- ③ 左側ドレン配管後取出し用ノックアウト穴
- ④ 冷媒配管接続口(ガス管側/フレア接続)
- ⑤ 冷媒配管接続口(液管側/フレア接続)
- ⑥ ドレン配管上取出し用ノックアウト穴
- ⑦ 左ドレン配管取出し用ノックアウト穴
- ⑧ 電線取出し用ノックアウト穴 3-φ27

注意事項

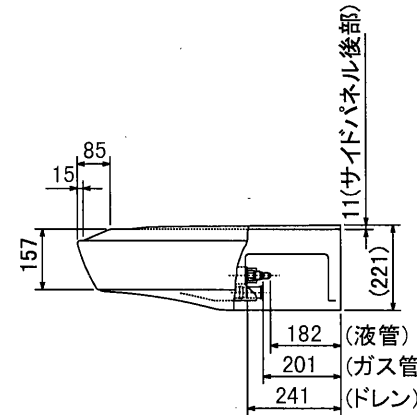
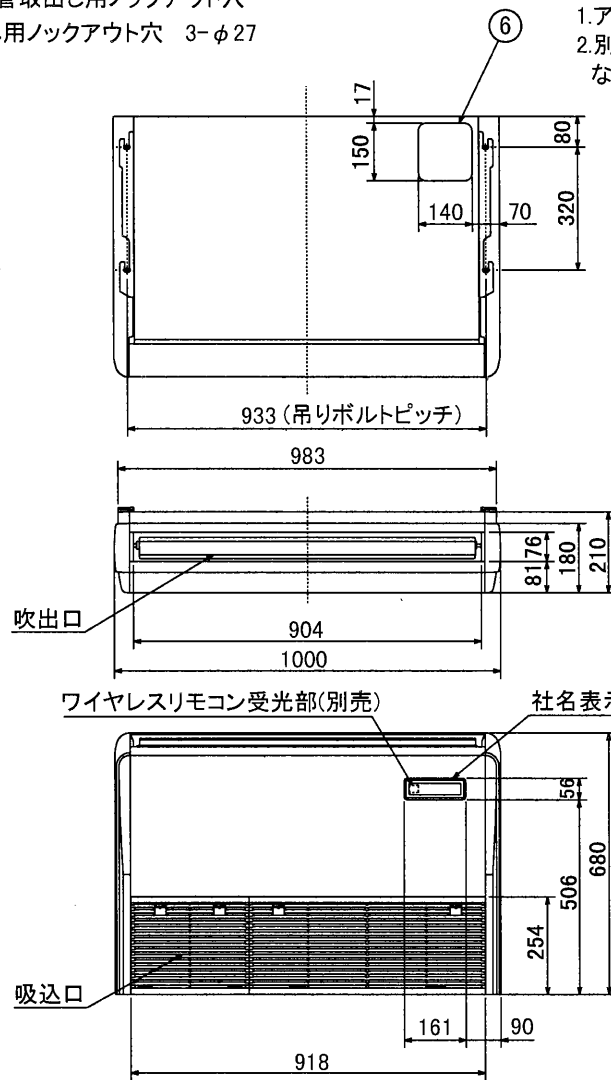
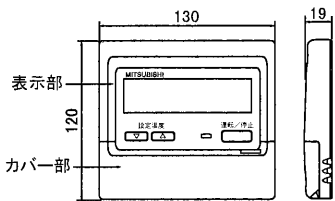
1. アンカーボルトはW3/8ネジまたはM10を使用してください。
2. 別売ドレンアップメカ取付けの場合、冷媒配管は上側取出しのみとなりますのでご注意ください。



ワイヤレスリモコン
(別売部品: PAR-SW93A)



MAリモコン(ケーブルは付いていません)
(別売部品: PAR-20MA)



	液管	ガス管
P40~P50形	1/4F	1/2F
P56形	3/8F	5/8F

BG01N370r

単位	スケール	作成日	形名	PC-P40(S)・P45(S)・P50(S)・P56(S)GA(H)		
mm	NTS	2000-11-30	パッケージエアコン室内ユニット外形図(天吊形)			
三菱電機株式会社			図番 (形名コード)	7DPADA	副番	A 記号