

空冷ヒートポンプ式パッケージエアコン仕様書 (ツイン・トリプル・フォータイプ)
(天吊形)

仕様書
番号

ご使用先 殿

ご注文先
(最終仕様ご確認先)

殿 始動方式 直入

弊社工事番号

用途

室内ユニット形名	PC-P71GA	台数	
----------	----------	----	--

		冷房	暖房
能力	kW	組合せする室内ユニットの容量により能力は異なります。 別紙室外ユニットの冷房、暖房能力の欄をご覧ください。	
室内 ユニット 備考	風量 m ³ /min	静粛12-弱14-中16-強18	機外静圧 Pa 0
	送風機出力 kW	0.070	補助電熱装置 kW 組込不可
	吸込口形式 / 方向	グリル/下面後	電流 ー
	冷媒配管接続方向	右・後・上	吹出口形式 / 方向
	温度調節器	調節 冷房/19℃~30℃ 除湿/19℃~30℃ 範囲 暖房/17℃~28℃	電気配線接続方向
	冷媒配管サイズ	ガスφ15.88 液φ9.52	エアフィルター
	製品質量 kg	34	ドレン配管サイズ
	塗装色	ホワイト 0.70Y8.59/0.97	VP-20
主要別売部品	ワイヤレスリモコン・MAリモコン・リモコンケーブル・高性能フィルター・中性能フィルター ドレンアップ・効・ロスナイ連動ケーブル		
備考			

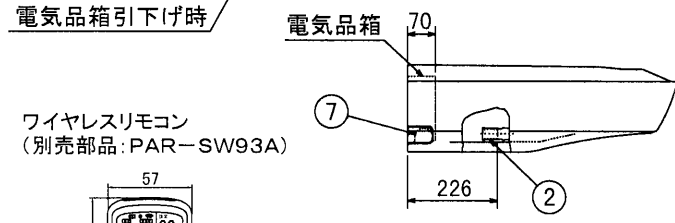
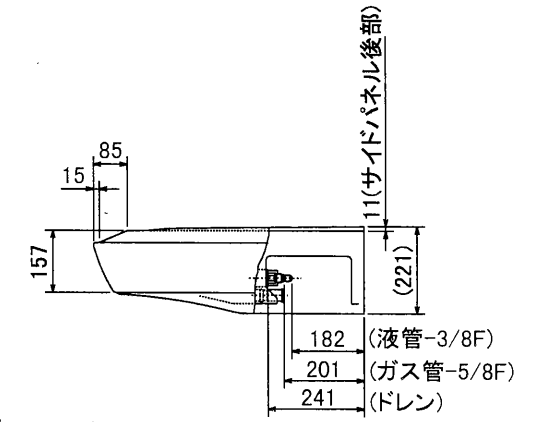
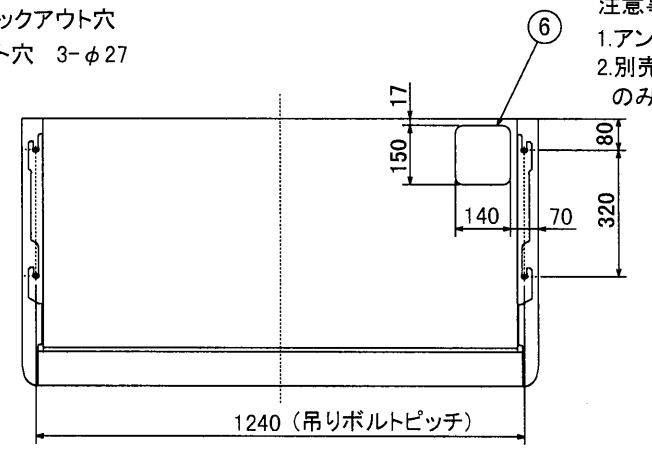
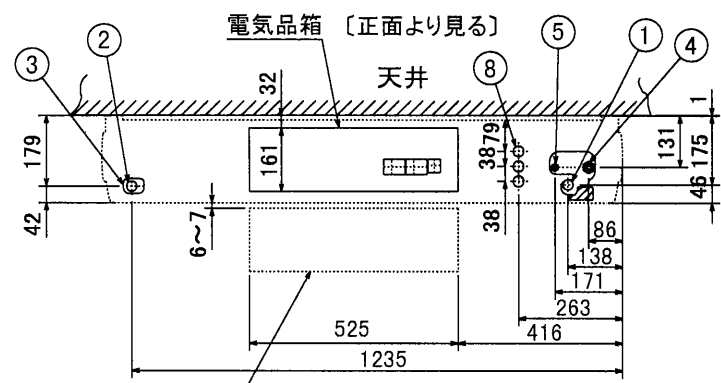
添付図面	
------	--

改定	作成	2000-10-31
	図番	7DPAJA1

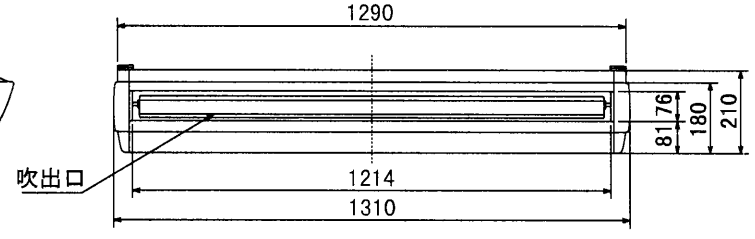
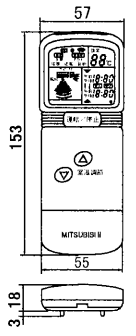
- ① ドレン配管接続口(内径φ26)
- ② ドレン配管接続口(左出し用)
- ③ 左側ドレン配管後取出し用ノックアウト穴
- ④ 冷媒配管接続口(ガス管側/フレア接続)
- ⑤ 冷媒配管接続口(液管側/フレア接続)
- ⑥ ドレン配管上取出し用ノックアウト穴
- ⑦ 左ドレン配管取出し用ノックアウト穴
- ⑧ 電線取出し用ノックアウト穴 3-φ27

注意事項

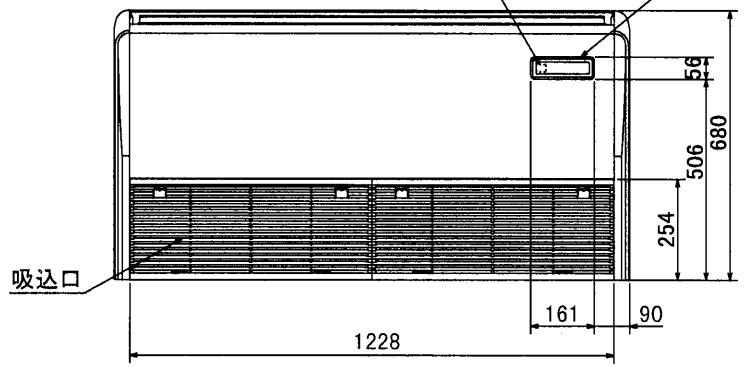
- 1. アンカーボルトはW3/8ネジまたはM10を使用してください。
- 2. 別売ドレンアップメカ取付けの場合、冷媒配管は上側取出しのみとなりますのでご注意ください。



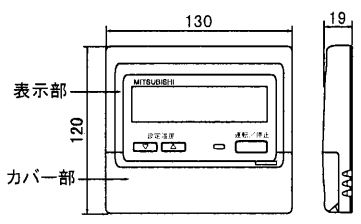
ワイヤレスリモコン
(別売部品: PAR-SW93A)



ワイヤレスリモコン受光部(別売) 社名表示



MAリモコン(ケーブルは付いていません)
(別売部品: PAR-20MA)



BG01N371r

単位	スケール	作成日	形名	PC-P63・P71・P80GA(H)		
mm	NTS	2001-2-27	パッケージエアコン室内ユニット外形図(天吊形)			
三菱電機株式会社			図番 (形名コード)	7DPAHA	副番	B 記号