

空冷ヒートポンプ式パッケージエアコン仕様書 (ツイン・トリプル・フォータイプ)  
(天吊形)

仕様書  
番号

ご使用先 殿

ご注文先  
(最終仕様ご確認先)

殿

始動方式 直 入

弊社工事番号

用 途

室内ユニット形名	PC-P71GAH	台数	
----------	-----------	----	--

		冷 房	暖 房	
能 力	kW	組合せする室内ユニットの容量により能力は異なります。 別紙室外ユニットの冷房、暖房能力の欄をご覧ください。		
室 内 ユ ニ ツ ト	風 量 m <sup>3</sup> /min	静粛12-弱14-中16-強18	機 外 静 圧 Pa 0	
	送風機出力 kW	0.070	補助電熱装置 kW 三相 200V 2.1kW	
	吸込口形式 / 方向	グリル/下面後	電 流 三相 6.1A	
	冷媒配管接続方向	右・後・上	吹出口形式 / 方向	グリル/前面
	温度調節器	調節 冷房/19°C~30°C 除湿/19°C~30°C 範囲 暖房/17°C~28°C	電気配線接続方向	右・後・上
	冷媒配管サイズ	ガスφ15.88 液φ9.52	エ ア フ ィ ル タ ー	PPハニカム(ロングライフ)
	製品質量 kg	36	ドレン配管サイズ	VP-20
	塗 装 色	ホワイト 0.70Y8.59/0.97		
主要別売部品	ワイヤレスリモコン・MAリモコン・リモコンケーブル・高性能フィルター・中性能フィルター ドレンアップマカ・ロスナイ連動ケーブル			
備 考				

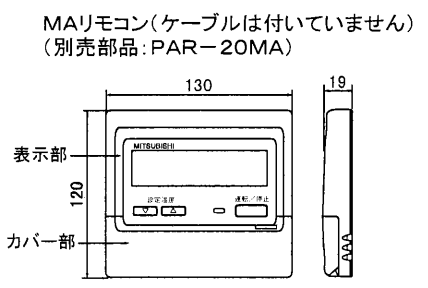
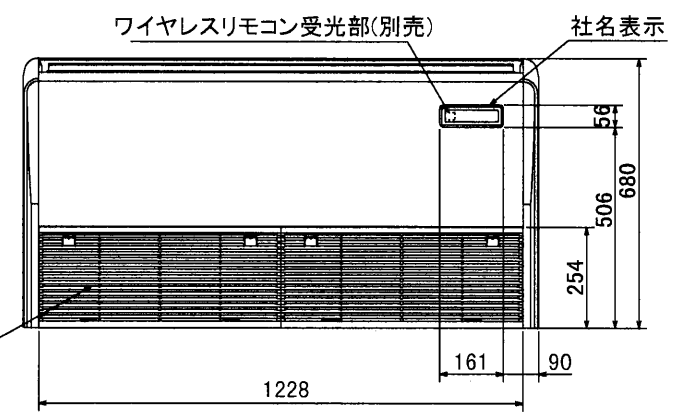
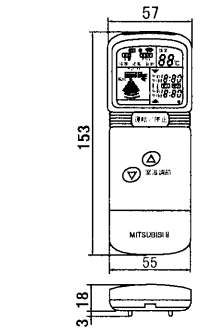
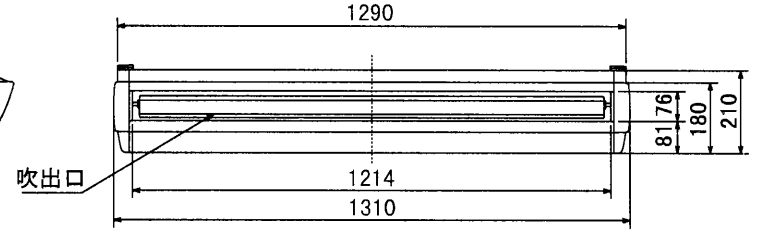
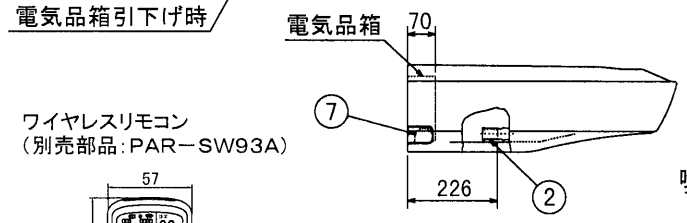
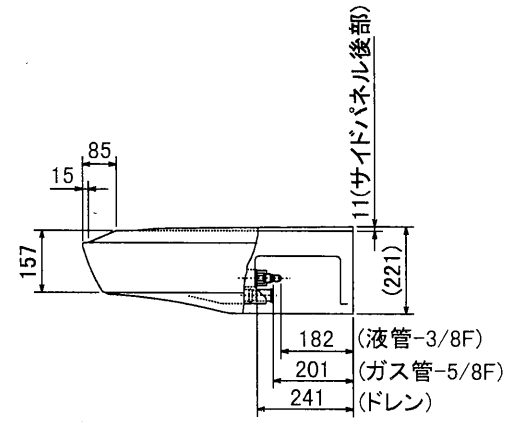
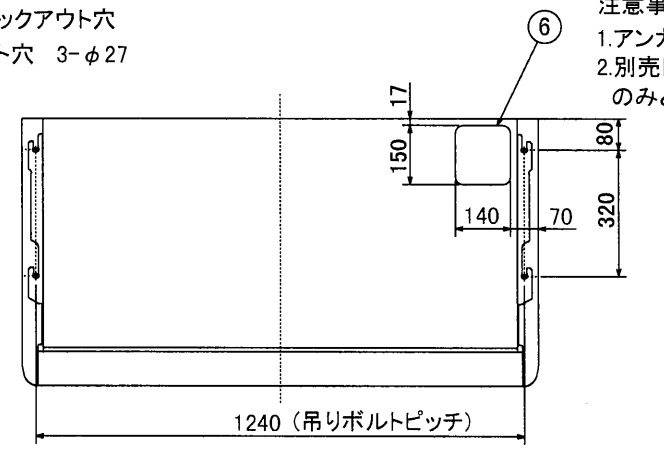
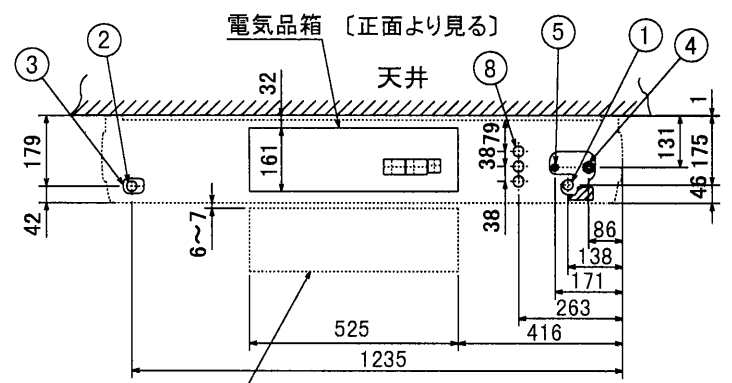
添付図面	
------	--

改 定	作成	2000-10-31
	図 番	7DPAJC1

- ① ドレン配管接続口(内径φ26)
- ② ドレン配管接続口(左出し用)
- ③ 左側ドレン配管後取出し用ノックアウト穴
- ④ 冷媒配管接続口(ガス管側/フレア接続)
- ⑤ 冷媒配管接続口(液管側/フレア接続)
- ⑥ ドレン配管上取出し用ノックアウト穴
- ⑦ 左ドレン配管取出し用ノックアウト穴
- ⑧ 電線取出し用ノックアウト穴 3-φ27

注意事項

- 1. アンカーボルトはW3/8ネジまたはM10を使用してください。
- 2. 別売ドレンアップメカ取付けの場合、冷媒配管は上側取出しのみとなりますのでご注意ください。



BG01N371r

単位	スケール	作成日	形名	PC-P63・P71・P80GA(H)		
mm	NTS	2001-2-27	パッケージエアコン室内ユニット外形図(天吊形)			
三菱電機株式会社			図番 (形名コード)	7DPAHA	副番	B 記号