

空冷ヒートポンプ式パッケージエアコン仕様書 (ツイン・トリプルタイプ) (天吊形)	仕様書 番号	
--	-----------	--

ご使用先 殿

ご注文先  
(最終仕様ご確認先) 殿 始動方式 直 入

弊社工事番号 用 途

室内ユニット形名	PC-P80GA	台数	
----------	----------	----	--

		冷 房		暖 房	
能 力		kW		組合せする室内ユニットの容量により能力は異なります。 別紙室外ユニットの冷房、暖房能力の欄をご覧ください。	
室 内 ユ ニ ツ ト	風 量	m <sup>3</sup> /min	静粛12-弱14-中16-強18	機 外 静 圧	Pa 0
	送風機出力	kW	0.070	補助電熱装置	kW 組込不可
	吸込口形式 / 方向		グリル/下面後		電流
	冷媒配管接続方向		右・後・上	吹出口形式 / 方向	グリル/前面
	温度調節器		調節 冷房/19°C~30°C 除湿/19°C~30°C 範囲 暖房/17°C~28°C	電気配線接続方向	右・後・上
	冷媒配管サイズ		ガスφ15.88 液φ9.52	エ ア フ ィ ル タ ー	PPハニカム(ロングライフ)
	製品質量	kg	34	ドレン配管サイズ	VP-20
	塗 装 色		ホワイト 0.70Y8.59/0.97		
主要別売部品	ワイヤレスリモコン・MAリモコン・リモコンケーブル・高性能フィルター・中性能フィルター ドレンアップ・マカ・ロスナイ連動ケーブル				
備 考					

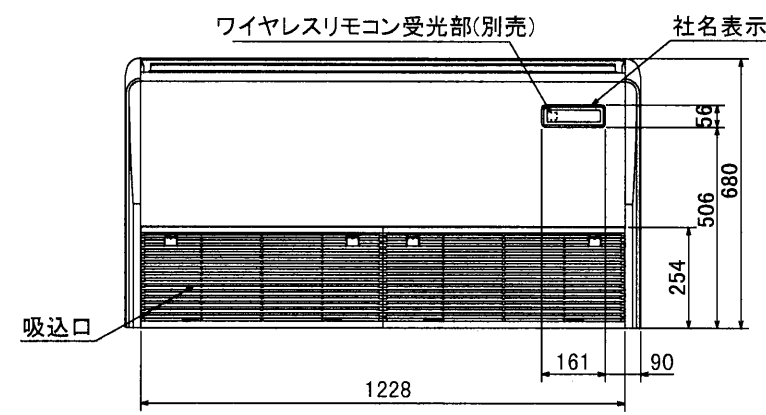
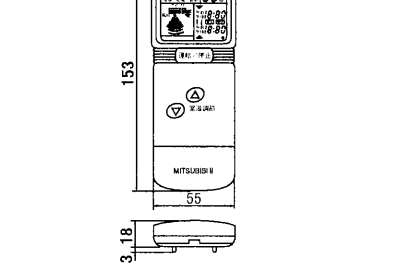
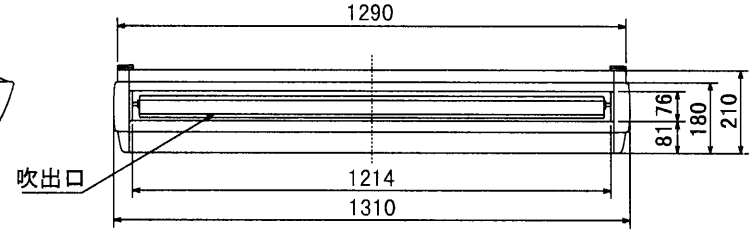
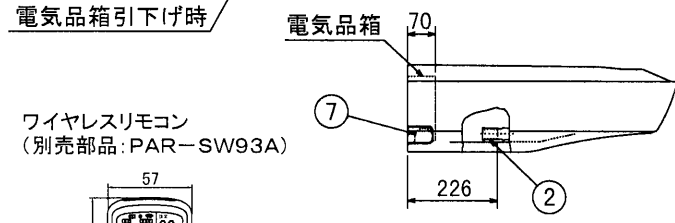
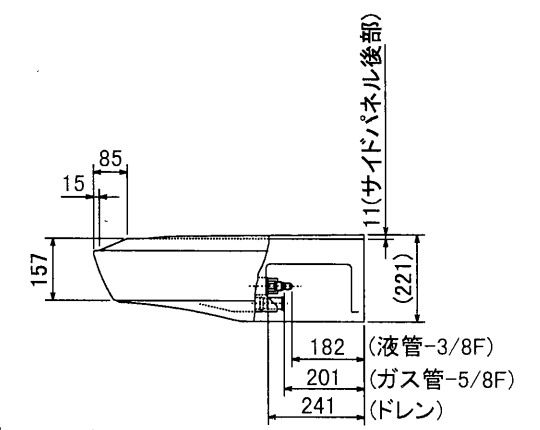
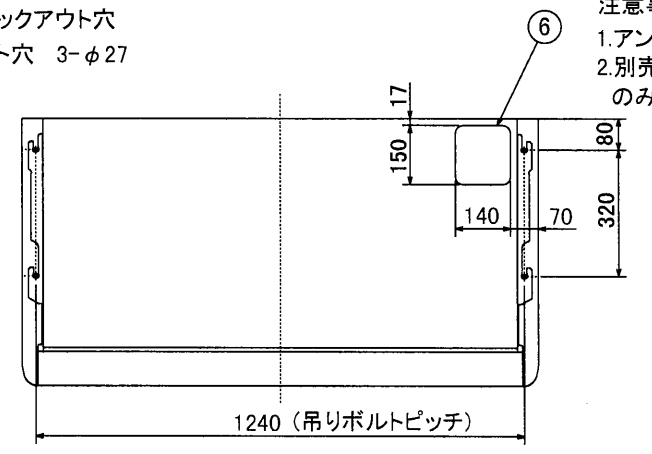
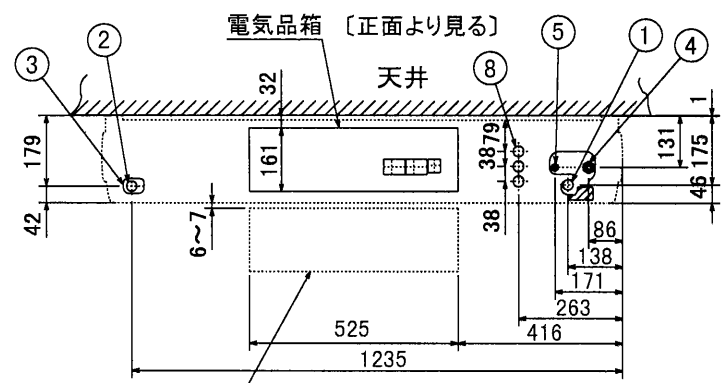
添付図面	
------	--

改 定		作成	2000-10-31
		図番	7DPAKA1

- ① ドレン配管接続口(内径φ26)
- ② ドレン配管接続口(左出し用)
- ③ 左側ドレン配管後取出し用ノックアウト穴
- ④ 冷媒配管接続口(ガス管側/フレア接続)
- ⑤ 冷媒配管接続口(液管側/フレア接続)
- ⑥ ドレン配管上取出し用ノックアウト穴
- ⑦ 左ドレン配管取出し用ノックアウト穴
- ⑧ 電線取出し用ノックアウト穴 3-φ27

注意事項

- 1. アンカーボルトはW3/8ネジまたはM10を使用してください。
- 2. 別売ドレンアップメカ取付けの場合、冷媒配管は上側取出しのみとなりますのでご注意ください。



BG01N371r

単位	スケール	作成日	形名	PC-P63・P71・P80GA(H)		
mm	NTS	2001-2-27	パッケージエアコン室内ユニット外形図(天吊形)			
三菱電機株式会社			図番 (形名コード)	7DPAHA	副番	B 記号