

空冷ヒートポンプ式パッケージエアコン仕様書 (ツイン・トリプルタイプ) (天吊形)	仕様書 番号
--	-----------

ご使用先 殿

ご注文先 (最終仕様ご確認先) 殿 始動方式 直入

弊社工事番号 用途

室内ユニット形名	PC-P80GAH	台数	
----------	-----------	----	--

		冷 房		暖 房			
能 力		kW		組合せする室内ユニットの容量により能力は異なります。 別紙室外ユニットの冷房、暖房能力の欄をご覧ください。			
室内ユニット	風 量	m <sup>3</sup> /min	静粛12-弱14-中16-強18		機 外 静 圧	Pa	0
	送 風 機 出 力	kW	0.070		補 助 電 熱 装 置	kW	三相 200V 2.1kW
	吸 込 口 形 式 / 方 向	グリル/下面後		電 流		三相 6.1A	
	冷 媒 配 管 接 続 方 向	右・後・上		吹 出 口 形 式 / 方 向	グリル/前面		
	温 度 調 節 器	調節 冷房/19°C~30°C 除湿/19°C~30°C 範囲 暖房/17°C~28°C		電 気 配 線 接 続 方 向	右・後・上		
	冷 媒 配 管 サ イ ズ	ガスφ15.88 液φ9.52		エ ア フ ィ ル タ ー	PPハニカム(ロングライフ)		
	製 品 質 量	kg	36		ド レ ン 配 管 サ イ ズ	VP-20	
	塗 装 色	ホワイト 0.70Y8.59/0.97					
主 要 別 売 部 品	ワイヤレスリモコン・MAリモコン・リモコンケーブル・高性能フィルター・中性能フィルター ドレンアップ・カ・ロスナイ連動ケーブル						
備 考							

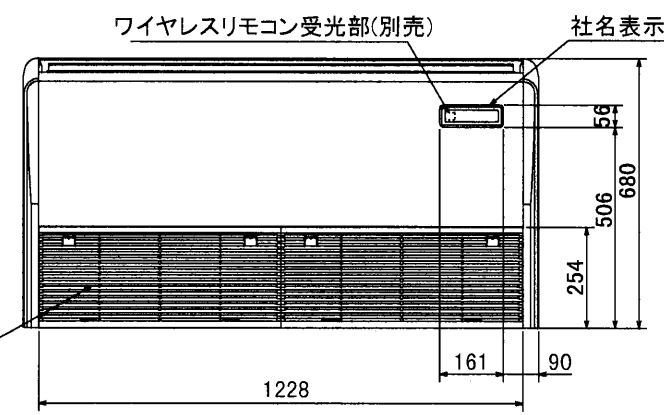
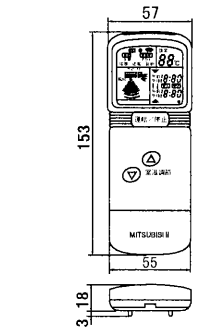
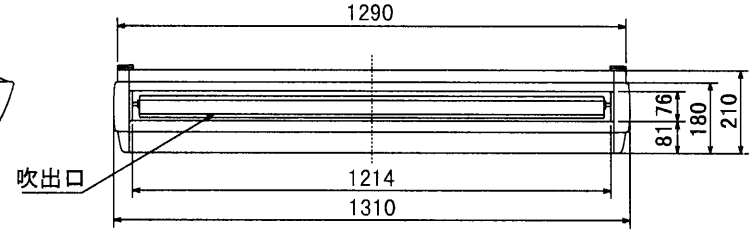
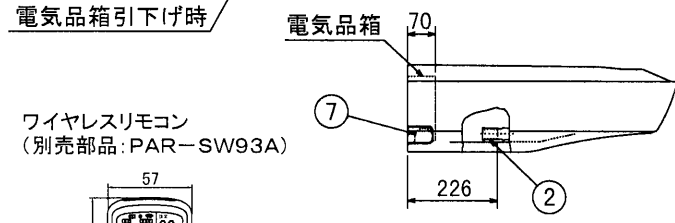
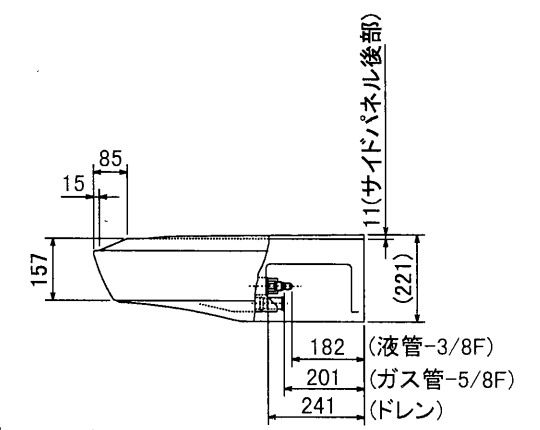
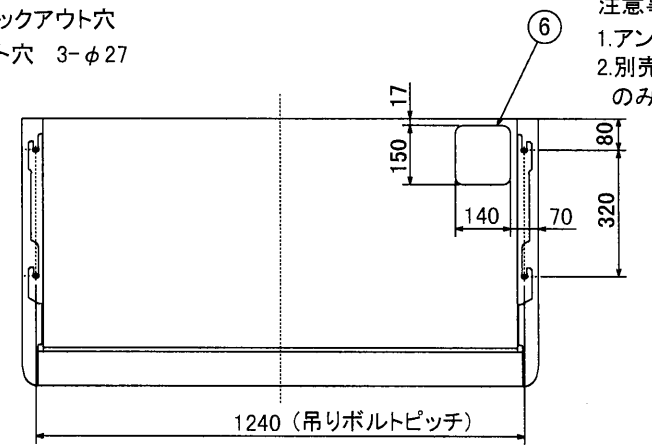
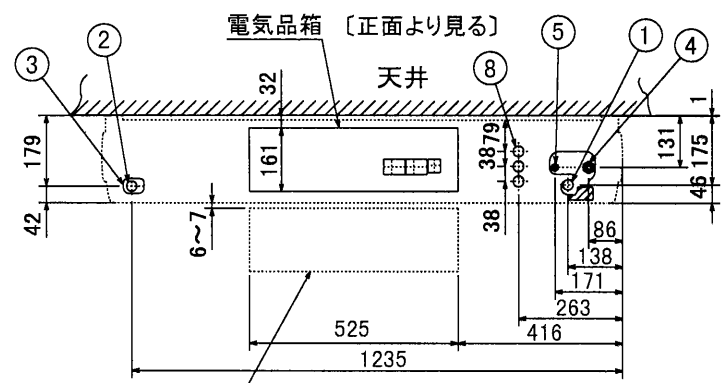
添付図面	
------	--

改 定	作成	2000-10-31
	図 番	7DPAKC1

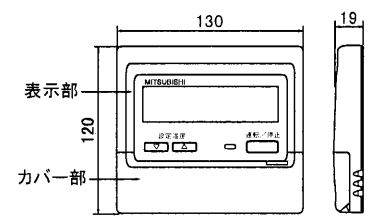
- ① ドレン配管接続口(内径φ26)
- ② ドレン配管接続口(左出し用)
- ③ 左側ドレン配管後取出し用ノックアウト穴
- ④ 冷媒配管接続口(ガス管側/フレア接続)
- ⑤ 冷媒配管接続口(液管側/フレア接続)
- ⑥ ドレン配管上取出し用ノックアウト穴
- ⑦ 左ドレン配管取出し用ノックアウト穴
- ⑧ 電線取出し用ノックアウト穴 3-φ27

**注意事項**

- 1. アンカーボルトはW3/8ネジまたはM10を使用してください。
- 2. 別売ドレンアップメカ取付けの場合、冷媒配管は上側取出しのみとなりますのでご注意ください。



MAリモコン(ケーブルは付いていません)  
(別売部品: PAR-20MA)



BG01N371r

単位	スケール	作成日	形名	PC-P63・P71・P80GA(H)		
mm	NTS	2001-2-27	パッケージエアコン室内ユニット外形図(天吊形)			
三菱電機株式会社			図番 (形名コード)	7DPAHA	副番	B 記号