


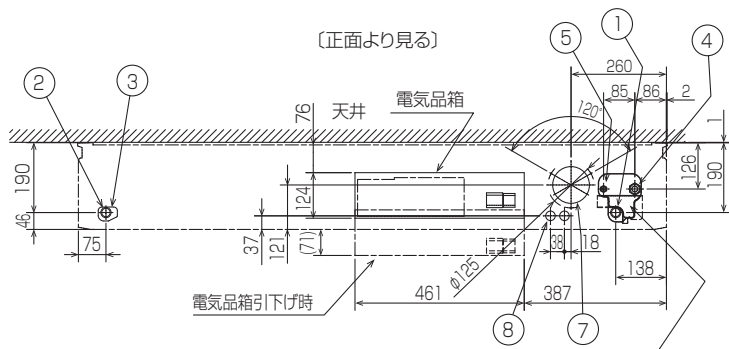
空冷ヒートポンプ式パッケージエアコン室内ユニット仕様書 天吊形<ワイヤード/ワイヤレス>

| | | | | | |
|----|------------------------------|----|--|----|--|
| 形名 | PC-RP112KA10 / PC-RP112KAL10 | 台数 | | 記号 | |
|----|------------------------------|----|--|----|--|

| | | | | | |
|------------------|-------------------------------------------------------------------------------------------------------------------------------------------------------------------------------|-----------|-------------------------------------------------------|---------------------------------------------------------------|--|
| 電源 | | | 単相200V 50Hz/60Hz | | |
| 能力 | | | 冷房 | 暖房 | |
| kW | | | 10.0 | 11.2 | |
| 空気条件 | 室内側 | 乾球温度/湿球温度 | °C | 27/19 | |
| | 室外側 | 乾球温度/湿球温度 | °C | 35/ - | |
| 電気特性 | 消費電力 | | kW | 0.120/0.120 | |
| | 運転電流 | | A | 0.64/0.64 | |
| リモコン温度設定範囲 | | | °C | 19~30(ドライを含む) | |
| 風向調節 | | | 上下方向 | 冷房・ドライ時10°、20°、30°、40°、50°、暖房・送風時10°、20°、30°、45°、60°に設定可・スイング | |
| | | | 左右方向 | 左右に各々45°の範囲で調整可(手動) | |
| 送風機 | 形式×個数 | | シロッコファン×4 | | |
| | 風量 | 強-中-弱-静 | m³/min | 29-26-22-20 | |
| | 機外静圧 | | Pa | 0 | |
| | 電動機出力 | | kW | 0.160 | |
| 外装 | | | ピュアホワイト<6.4Y 8.9/0.4> | | |
| 外形寸法 | 本体(H×W×D) | | mm | 230×1600×680 | |
| | パネル(H×W×D) | | mm | - | |
| 熱交換器形式 | | | クロスフィン | | |
| エアフィルター | | | PPハニカム(ロングライフ、抗菌・防カビ仕様) | | |
| 防音・断熱材 | | | 発泡PS・ポリエチレンシート | | |
| 冷媒配管サイズ(液/ガス) | | mm | φ9.52/φ15.88 | | |
| ドレン配管サイズ | | mm | VP-20接続可 | | |
| 運転音<PWL> 強-中-弱-静 | | | dB | 66-63-62-60 | |
| 製品質量 | | | kg | 本体:38 | |
| 機外配線 | 最小電線太さ | | mm | 内・外ユニットの組み合わせにより変わりますので、技術資料をご覧ください。 | |
| | 配線用遮断器 | | A | | |
| 構成部品 | 運転調整装置 (別売) | | MAリモコン | | |
| | | | M-NETリモコン | | |
| 化粧パネル (別売) | | - | | | |
| その他の取付可能主要別売部品 | | | 配線リブレースキット、ワイヤレスリモコン、高性能フィルター オイルガードフィルター、ドレンアップメカ | | |
| 付属品 | | | ワッシャー、パイプカバー、バンド、ジョイントソケット ソケットカバー、ドレン配管カバー | | |
| 特記事項, 標準外仕様等 | | | | | |
| 注意事項 | <p>1. 冷暖房能力はJIS B 8615-1条件、冷媒配管相当長 7.5mで運転した場合の最大能力です。</p> <p>2. 実際の能力特性は内・外機の組合せにより変わりますので技術資料をご覧ください。</p> <p>3. 騒音値はJRA4065:2013「パッケージエアコンディショナーの音響パワーレベル試験方法」に基づいた値です。</p> | | | | |

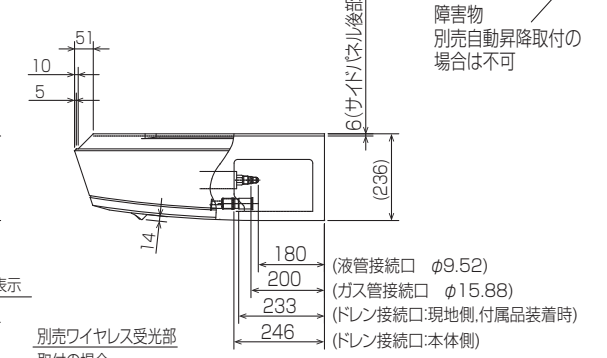
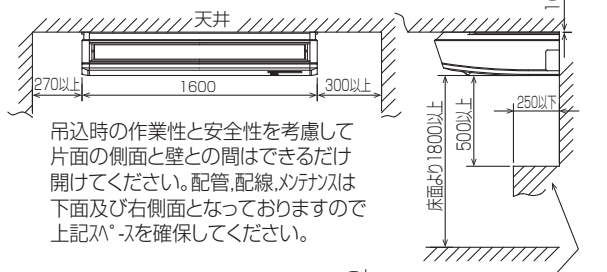
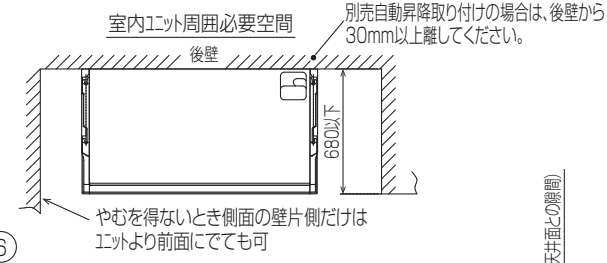
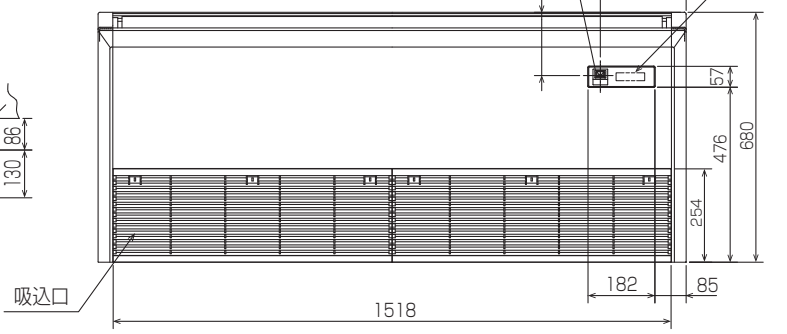
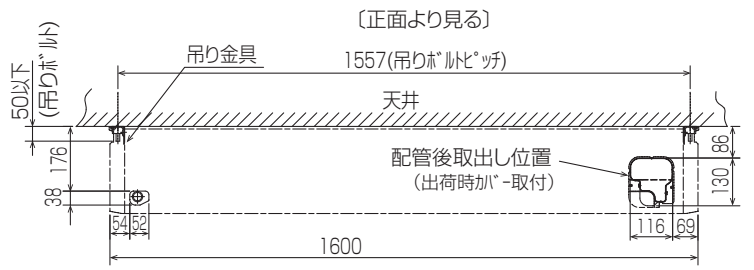
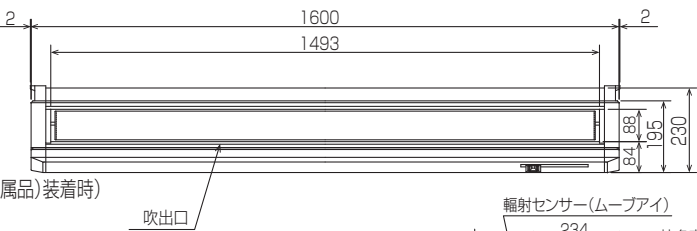
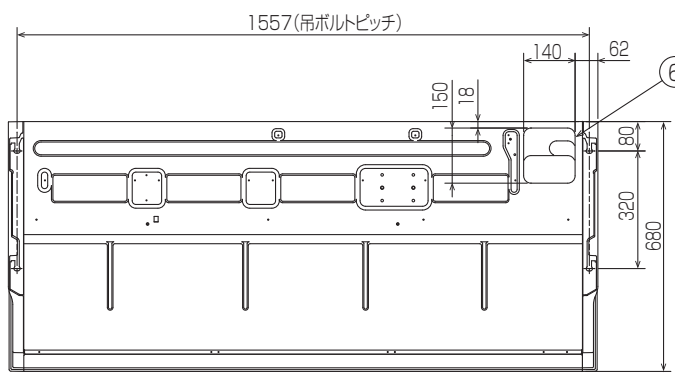
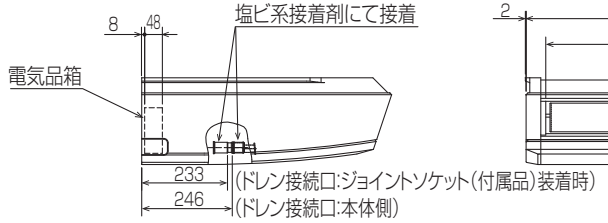
| | | | | | | |
|----------------------------------------------------------------------------------------------|-----|-------------------------------|----|---------------|----|--|
| パッケージエアコン 室内ユニット仕様書 | 形名 | PC-RP112KA10 PC-RP112KAL10 | 台数 | | 記号 | |
|  三菱電機株式会社 | 作成日 | 2015-02-27 | 図番 | SY-PCR112KA10 | 副番 | |

- ① ドレン配管接続口(内径φ26)
- ② ドレン配管接続口(左出し用)
- ③ 左側ドレン配管後取出し用フックアウト穴
- ④ 冷媒配管接続口(ガス管側/フレア接続)
- ⑤ 冷媒配管接続口(液管側/フレア接続)
- ⑥ ドレン配管上取出し用フックアウト穴
- ⑦ 新鮮外気取入用フックアウト穴 φ100
- ⑧ 電線取出し用フックアウト穴 2-φ26



後配管の際、後配管穴が"-は斜線部を切り離し必ず元の位置へ取付けて下さい。(埃の進入により、熱交換器が目詰まりするおそれがあります)

斜線部を切り離すこと



別売ワイヤレス受光部
取付の場合

応急運転スイッチ<冷房>兼 応急昇降スイッチ<上がる>
 応急運転スイッチ<暖房>兼 応急昇降スイッチ<下がる>
 社名表示
 箱取 暖房準備中フラグ
 受光部 運転ランプ

注意事項

- 天井の隅に廻り縁がある場合は、その寸法を考慮して据付けてください。
- 吊りボルトは耐震など必要に応じ、振れ止め用耐震支持部材にて補強を行ってください。
- 吊りボルトはW3/8ネジまたは、M10を使用してください。(現地手配)
- ドレン配管はPVC管VP-20を使用してください。
- 別売ドレンアップ用取付けの場合、冷媒配管は上側取出しのみとなりますのでご注意ください。 BH01B588-3

| | | | | |
|----------|------|-----------|-----------------------------|--------------|
| 単位 | スケール | 作成日 | 形名 | PC-RP112KA10 |
| mm | NTS | 2015-9-30 | パッケージエアコン室内ユニット外形図 (天吊形) | |
| 三菱電機株式会社 | | 図番 | GA-PCR112KA10 | 副番 |
| | | | | 記号 |