


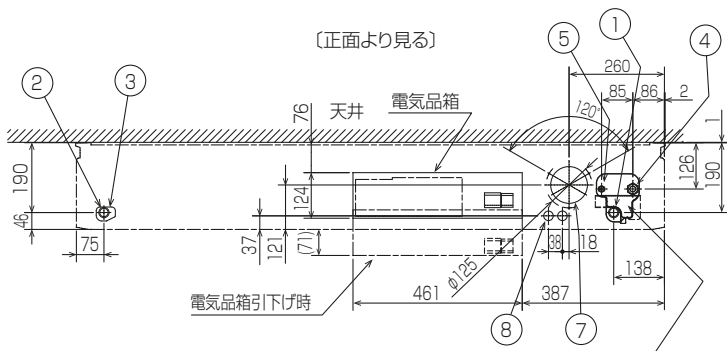
空冷ヒートポンプ式パッケージエアコン室内ユニット仕様書 天吊形<ワイヤード/ワイヤレス>

形名	PC-RP112KA14 / PC-RP112KAL14	台数		記号	
----	------------------------------	----	--	----	--

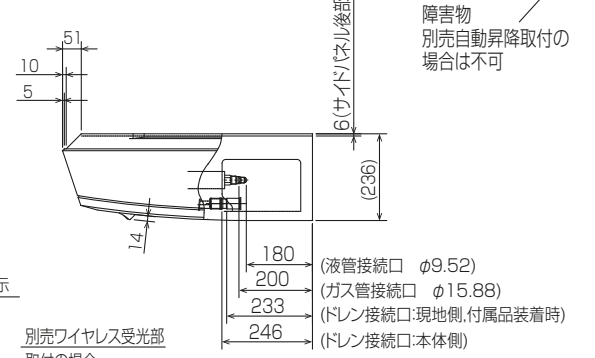
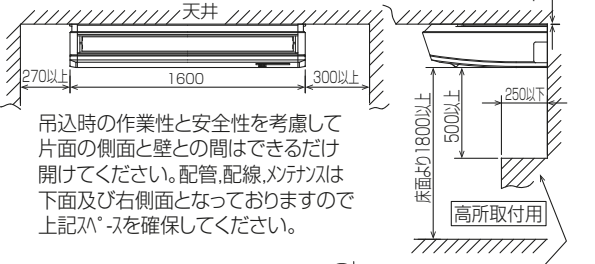
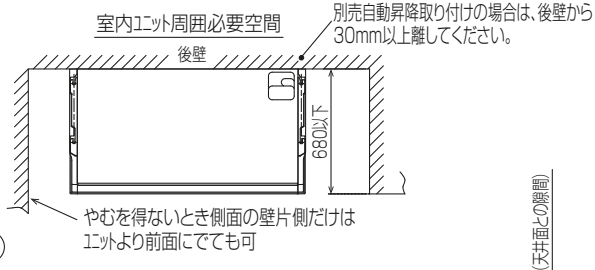
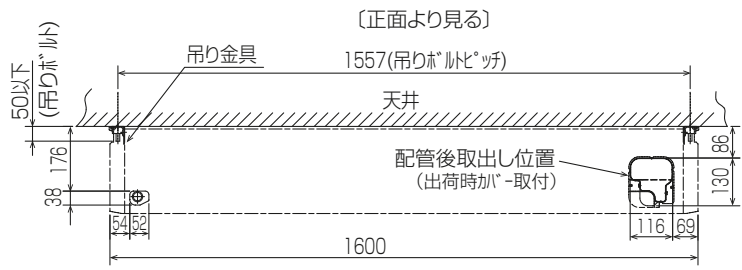
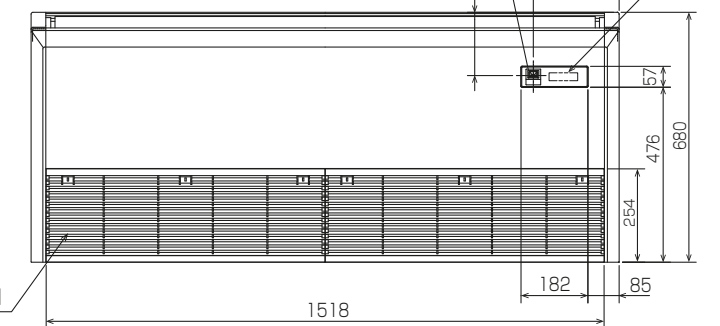
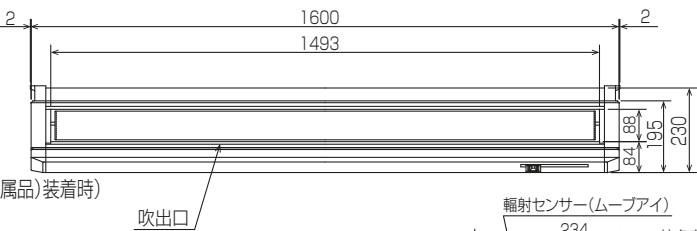
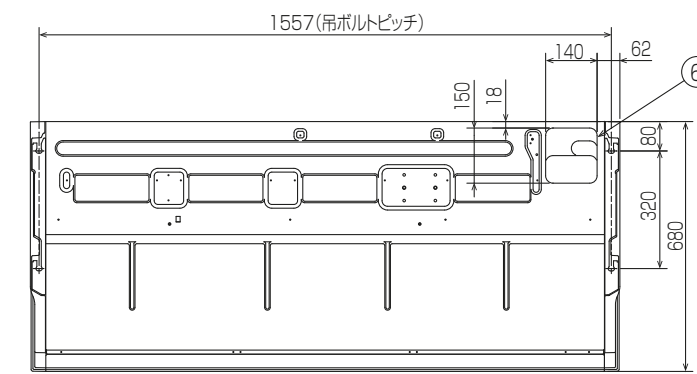
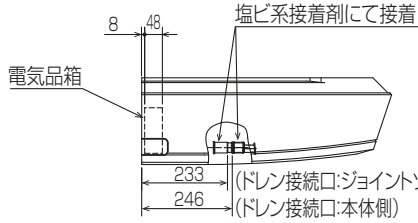
電源			単相200V 50Hz/60Hz		
能力			冷房	暖房	
kW			10.0	11.2	
空気条件	室内側	乾球温度/湿球温度	°C	27/19	
	室外側	乾球温度/湿球温度	°C	35/ -	
電気特性	消費電力		kW	0.120/0.120	
	運転電流		A	0.64/0.64	
リモコン温度設定範囲		°C	19~30(ドライを含む)		17~28
風向調節		上下方向	冷房・ドライ時10°、20°、30°、40°、50°、暖房・送風時10°、20°、30°、45°、60°に設定可・スイング		
		左右方向	左右に各々45°の範囲で調整可(手動)		
送風機	形式×個数		シロッコファン×4		
	風量 強-中-弱-静	m³/min	29-26-22-20		
	機外静圧	Pa	0		
	電動機出力	kW	0.160		
外装			ピュアホワイト<6.4Y 8.9/0.4>		
外形寸法	本体(H×W×D)	mm	230×1600×680		
	パネル(H×W×D)	mm	-		
熱交換器形式			クロスフィン		
エアフィルター			PPハニカム(ロングライフ、抗菌・防カビ仕様)		
防音・断熱材			発泡PS・ポリエチレンシート		
冷媒配管サイズ(液/ガス)		mm	φ9.52/φ15.88		
ドレン配管サイズ		mm	VP-20接続可		
運転音<PWL> 強-中-弱-静		dB	62-59-56-54		
製品質量		kg	本体:38		
機外配線	最小電線太さ	mm	内・外ユニットの組み合わせにより変わりますので、技術資料をご覧ください。		
	配線用遮断器	A			
構成部品	運転調整装置 (別売)		MAリモコン		
	化粧パネル (別売)		M-NETリモコン		
その他の取付可能主要別売部品			配線リブレースキット, ワイヤレスリモコン, 高性能フィルター オイルガードフィルター, ドレンアップメカ		
付属品			ワッシャー, パイプカバー, バンド, ジョイントソケット ソケットカバー, ドレン配管カバー		
特記事項, 標準外仕様等					
注意事項	<p>1. 冷暖房能力および電気特性はJIS B 8616:2015の条件による値です。</p> <p>2. 実際の能力特性は内・外機の組合せにより変わりますので技術資料をご覧ください。</p> <p>3. 騒音値はJRA4065:2013「パッケージエアコンディショナーの音響パワーレベル試験方法」に基づいた値です。</p>				

パッケージエアコン 室内ユニット仕様書	形名	PC-RP112KA14 PC-RP112KAL14	台数		記号	
 三菱電機株式会社	作成日	2018-02-15	図番	SY-PCR112KA14	副番	

- ① ドレン配管接続口(内径φ26)
- ② ドレン配管接続口(左出し用)
- ③ 左側ドレン配管後取出し用フックアウト穴
- ④ 冷媒配管接続口(ガス管側/フレア接続)
- ⑤ 冷媒配管接続口(液管側/フレア接続)
- ⑥ ドレン配管上取出し用フックアウト穴
- ⑦ 新鮮外気取入用フックアウト穴 φ100
- ⑧ 電線取出し用フックアウト穴 2-φ26



後配管の際、後配管穴が-は斜線部を切り離し必ず元の位置へ取付けて下さい。(埃の進入により、熱交換器が目詰まりするおそれがあります)



単位	スケール	作成日	形名	PC-RP112KA14
mm	NTS	2017-11-20	パッケージエアコン室内ユニット外形図(天吊形)	
三菱電機株式会社		図番	GA-PCRP112KA14	副番
				記号