


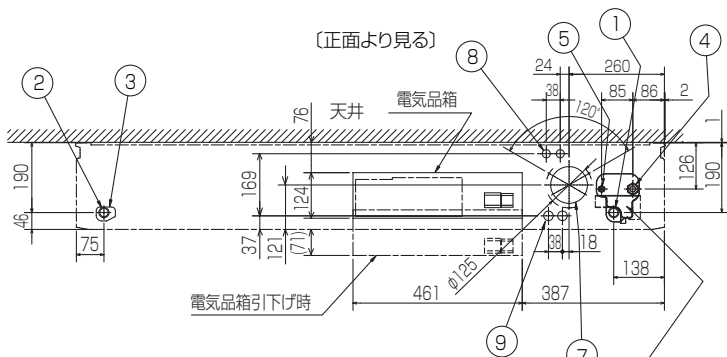
空冷ヒートポンプ式パッケージエアコン室内ユニット仕様書 天吊形<ワイヤード / ワイヤレス>

|    |                            |    |  |    |  |
|----|----------------------------|----|--|----|--|
| 形名 | PC-RP112KA5 / PC-RP112KAL5 | 台数 |  | 記号 |  |
|----|----------------------------|----|--|----|--|

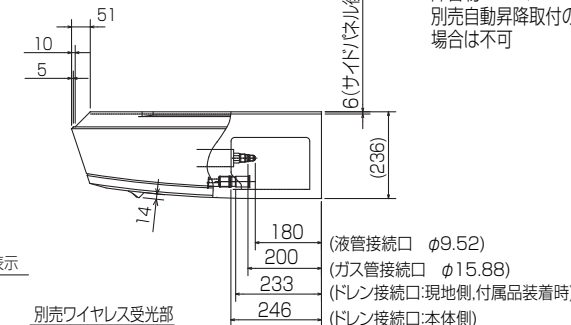
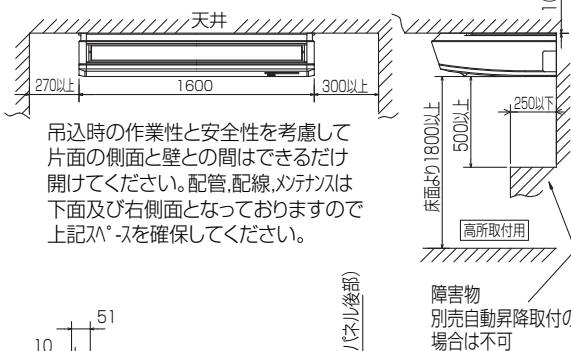
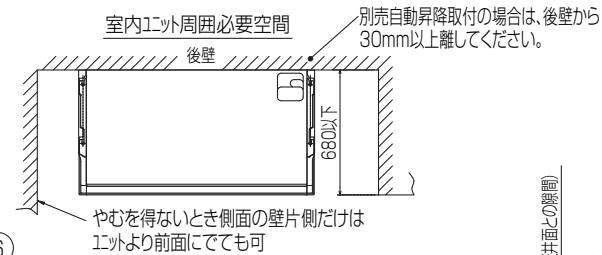
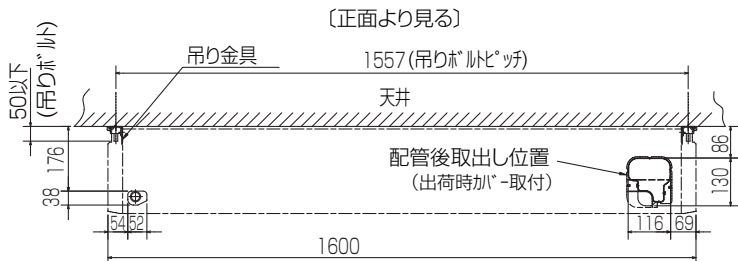
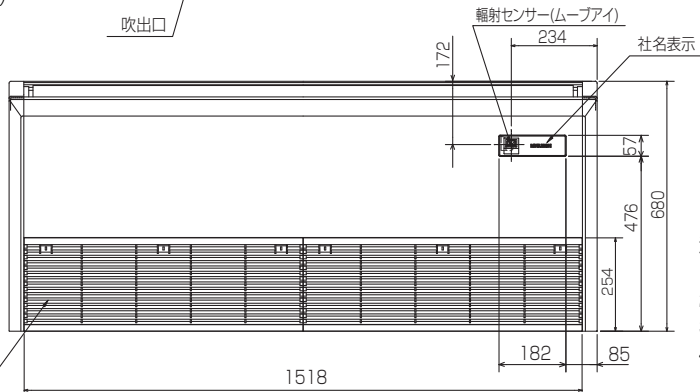
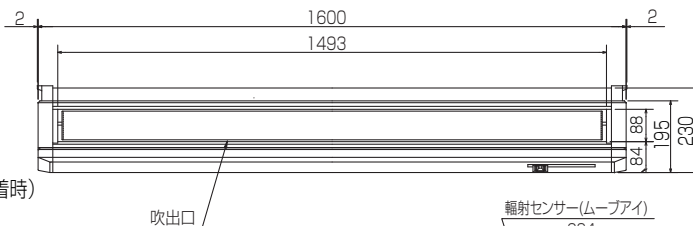
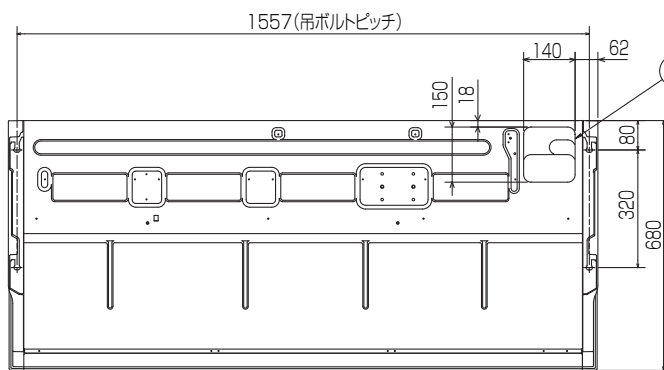
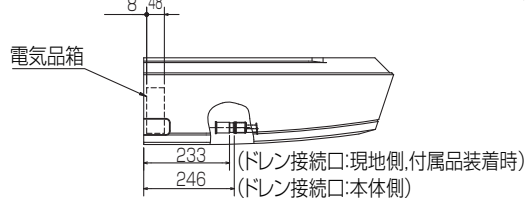
|                |   |           |  |                                   |           |
|----------------|---|-----------|--|-----------------------------------|-----------|
| 電源             |   |           | 単相200V 50Hz/60Hz   |                                   |           |
| 能力             |   |           | 冷房   | 暖房                                |           |
|                |   |           | kW   | 10.0                              | 11.2      |
| 空気条件           | 室内側   | 乾球温度/湿球温度 | °C   | 27/19                             | 20/ -     |
|                | 室外側   | 乾球温度/湿球温度 | °C   | 35/ -                             | 7/6       |
| 電気特性           | 消費電力  |           | kW   | 0.14/0.14                         | 0.13/0.13 |
|                | 運転電流  |           | A  | 0.76/0.76                         | 0.71/0.71 |
| リモコン温度設定範囲     |   |           | °C   | 19~30(ドライを含む)                     | 17~28     |
| 風向調節           |   |           | 上下方向   | 10°, 20°, 30°, 45°, 60° に設定可・スイング |           |
|                |   |           | 左右方向   | 左右に各々45° の範囲で手動にて調整可              |           |
| 送風機            | 形式×個数   |           | シロッコファン×4  |                                   |           |
|                | 風量 強-中-弱-静  | m³/min    | 28-25-22-20  |                                   |           |
|                | 機外静圧  | Pa        | 0  |                                   |           |
|                | 電動機出力   | kW        | 0.16   |                                   |           |
| 外装             |   |           | ピュアホワイト<6.4Y 8.9/0.4>                                    |                                   |           |
| 外形寸法           | 本体(H×W×D)   | mm        | 230×1600×680   |                                   |           |
|                | パネル(H×W×D)  | mm        | -  |                                   |           |
| 熱交換器形式         |   |           | クロスフィン   |                                   |           |
| エアフィルター        |   |           | PPハニカム(ロングライフ、抗菌・防カビ仕様)                                  |                                   |           |
| 防音・断熱材         |   |           | 発泡PS・ポリエチレンシート   |                                   |           |
| 冷媒配管サイズ(液/ガス)  |   | mm        | φ9.52/φ15.88   |                                   |           |
| ドレン配管サイズ       |   | mm        | VP-20接続可   |                                   |           |
| 運転音 強-中-弱-静    |   | dB        | 43-40-37-34  |                                   |           |
| 製品質量           |   | kg        | 本体:36  |                                   |           |
| 機外配線           | 最小電線太さ  | mm        | 内・外ユニットの組み合わせにより変わりますので、技術資料をご覧ください。                     |                                   |           |
|                | 配線用遮断器  | A         |  |                                   |           |
| 構成部品           | 運転調整装置 (別売)   |           | MAリモコン   |                                   |           |
|                | 化粧パネル (別売)  |           | M-NETリモコン  |                                   |           |
| その他の取付可能主要別売部品 |   |           | 配線リプレースキット, ワイヤレスリモコン, 高性能フィルター<br>オイルガードフィルター, ドレンアップメカ |                                   |           |
| 付属品            |   |           | ワッシャー, パイプカバー, バンド, ジョイントソケット<br>ソケットカバー, ドレン配管カバー       |                                   |           |
| 特記事項, 標準外仕様等   |   |           |  |                                   |           |
| 注意事項           | <p>1. 冷暖房能力はJIS B 8615-1条件、冷媒配管相当長 7.5mで運転した場合の最大能力です。</p> <p>2. 実際の能力特性は内・外機の組合せにより変わりますので技術資料をご覧ください。</p> <p>3. 運転音はJIS規格に準じて無響室でのデータです。(騒音計Aスケール値)</p> |           |  |                                   |           |

|  |     |                             |    |               |    |  |
|--|-----|-----------------------------|----|---------------|----|--|
| パッケージエアコン 室内ユニット仕様書  | 形名  | PC-RP112KA5<br>PC-RP112KAL5 | 台数 |               | 記号 |  |
|  三菱電機株式会社 | 作成日 | 2011-03-31                  | 図番 | SY-PCRP112KA5 | 副番 |  |

- ① ドレン配管接続口(内径φ26)
- ② ドレン配管接続口(左出し用)
- ③ 左側ドレン配管後取出し用ノックアウト穴
- ④ 冷媒配管接続口(ガス管側/フレア接続)
- ⑤ 冷媒配管接続口(液管側/フレア接続)
- ⑥ ドレン配管上取出し用ノックアウト穴
- ⑦ 新鮮外気取入用ノックアウト穴 φ100
- ⑧ 電線取出し用ノックアウト穴 2-φ22
- ⑨ 電線取出し用ノックアウト穴 2-φ26



後配管の際、後配管穴が $\nabla$ -は斜線部を切り離し必ず元の位置へ取付けて下さい。(埃の進入により、熱交換器が目詰まりするおそれがあります)



別売ワイヤレス受光部取付の場合  
 応急運転スイッチ<冷房>兼 応急昇降スイッチ<上がる>  
 応急運転スイッチ<暖房>兼 応急昇降スイッチ<下がる>  
 受光部 運転ランプ 霜取・暖房準備中ランプ

- 注意事項
- 天井の隅に廻り縁がある場合は、その寸法を考慮して据付けてください。
  - ドレン配管はPVC管VP-20を使用してください。
  - アーカーボルトはW3/8寸または、M10を使用してください。
  - 別売ドレンアップ 取付けの場合、冷媒配管は上側取出しのみとなりますのでご注意ください。

RG01V861-3

|          |      |            |                          |             |
|----------|------|------------|--------------------------|-------------|
| 単位       | スケール | 作成日        | 形名                       | PC-RP112KA5 |
| mm       | NTS  | 2010-10-15 | パッケージエアコン室内ユニット外形図 (天吊形) |             |
| 三菱電機株式会社 |      | 図番         | GA-PCRP112KA5            | 副番          |
|          |      |            |                          | 記号          |