


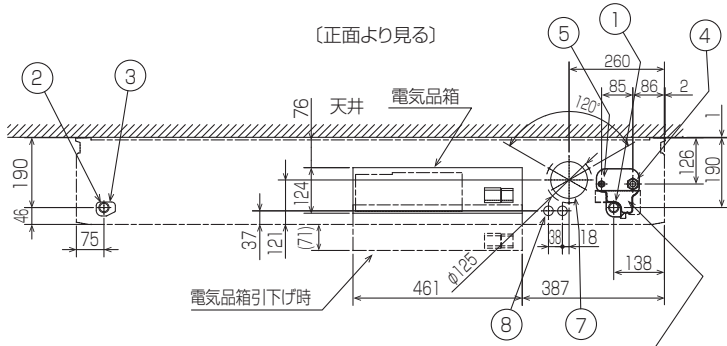
空冷ヒートポンプ式パッケージエアコン室内ユニット仕様書 天吊形<ワイヤード/ワイヤレス>

| | | | | | |
|----|------------------------------|----|--|----|--|
| 形名 | PC-RP112KA12 / PC-RP112KAL12 | 台数 | | 記号 | |
|----|------------------------------|----|--|----|--|

| | | | | | |
|------------------|---|-----------|---|-------------|-------|
| 電源 | | | 単相200V 50Hz/60Hz | | |
| 能力 | | | 冷房 | 暖房 | |
| kW | | | 10.0 | 11.2 | |
| 空気条件 | 室内側 | 乾球温度/湿球温度 | °C | 27/19 | |
| | 室外側 | 乾球温度/湿球温度 | °C | 35/ - | |
| 電気特性 | 消費電力 | | kW | 0.120/0.120 | |
| | 運転電流 | | A | 0.64/0.64 | |
| リモコン温度設定範囲 | | °C | 19~30(ドライを含む) | | 17~28 |
| 風向調節 | | 上下方向 | 冷房・ドライ時10°、20°、30°、40°、50°、暖房・送風時10°、20°、30°、45°、60°に設定可・スイング | | |
| | | 左右方向 | 左右に各々45°の範囲で調整可(手動) | | |
| 送風機 | 形式×個数 | | シロッコファン×4 | | |
| | 風量 強-中-弱-静 | m³/min | 29-26-22-20 | | |
| | 機外静圧 | Pa | 0 | | |
| | 電動機出力 | kW | 0.160 | | |
| 外装 | | | ピュアホワイト<6.4Y 8.9/0.4> | | |
| 外形寸法 | 本体(H×W×D) | mm | 230×1600×680 | | |
| | パネル(H×W×D) | mm | - | | |
| 熱交換器形式 | | | クロスフィン | | |
| エアフィルター | | | PPハニカム(ロングライフ、抗菌・防カビ仕様) | | |
| 防音・断熱材 | | | 発泡PS・ポリエチレンシート | | |
| 冷媒配管サイズ(液/ガス) | | mm | φ9.52/φ15.88 | | |
| ドレン配管サイズ | | mm | VP-20接続可 | | |
| 運転音<PWL> 強-中-弱-静 | | dB | 62-59-56-54 | | |
| 製品質量 | | kg | 本体:38 | | |
| 機外配線 | 最小電線太さ | mm | 内・外ユニットの組み合わせにより変わりますので、技術資料をご覧ください。 | | |
| | 配線用遮断器 | A | | | |
| 構成部品 | 運転調整装置 (別売) | | MAリモコン | | |
| | 化粧パネル (別売) | | M-NETリモコン | | |
| その他の取付可能主要別売部品 | | | 配線リブレースキット, ワイヤレスリモコン, 高性能フィルター オイルガードフィルター, ドレンアップメカ | | |
| 付属品 | | | ワッシャー, パイプカバー, バンド, ジョイントソケット ソケットカバー, ドレン配管カバー | | |
| 特記事項, 標準外仕様等 | | | | | |
| 注意事項 | <p>1. 冷暖房能力はJIS B 8615-1条件、冷媒配管相当長 7.5mで運転した場合の最大能力です。</p> <p>2. 実際の能力特性は内・外機の組合せにより変わりますので技術資料をご覧ください。</p> <p>3. 騒音値はJRA4065:2013「パッケージエアコンディショナーの音響パワーレベル試験方法」に基づいた値です。</p> | | | | |

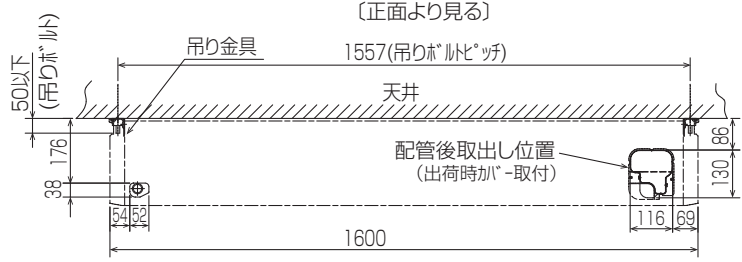
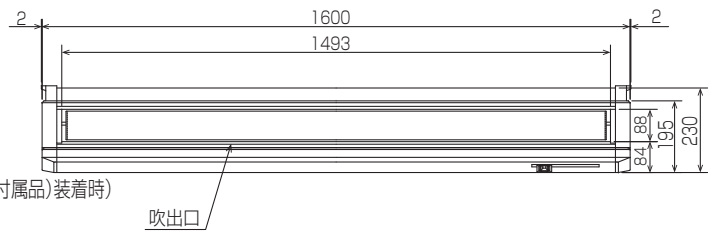
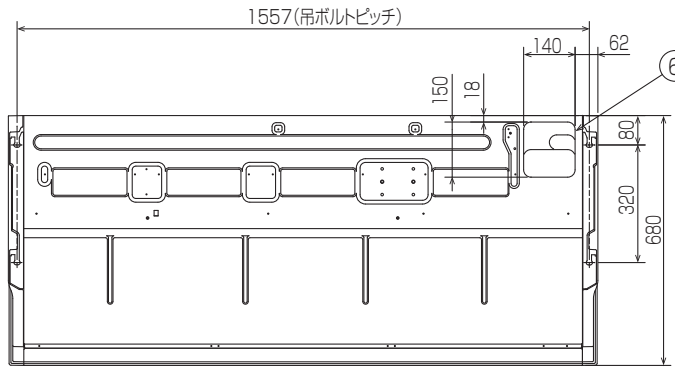
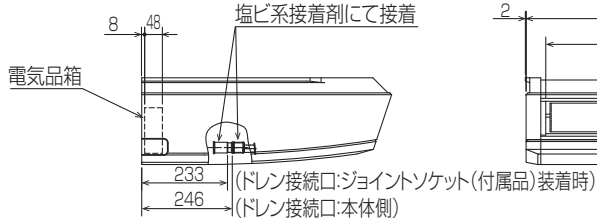
| | | | | | | |
|--|-----|-------------------------------|----|---------------|----|--|
| パッケージエアコン 室内ユニット仕様書 | 形名 | PC-RP112KA12 PC-RP112KAL12 | 台数 | | 記号 | |
|  三菱電機株式会社 | 作成日 | 2016-02-08 | 図番 | SY-PCR112KA12 | 副番 | |

- ① ドレン配管接続口(内径φ26)
- ② ドレン配管接続口(左出し用)
- ③ 左側ドレン配管後取出し用フックアウト穴
- ④ 冷媒配管接続口(ガス管側/フレア接続)
- ⑤ 冷媒配管接続口(液管側/フレア接続)
- ⑥ ドレン配管上取出し用フックアウト穴
- ⑦ 新鮮外気取入用フックアウト穴 φ100
- ⑧ 電線取出し用フックアウト穴 2-φ26

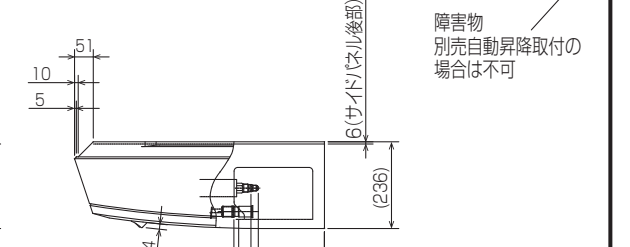
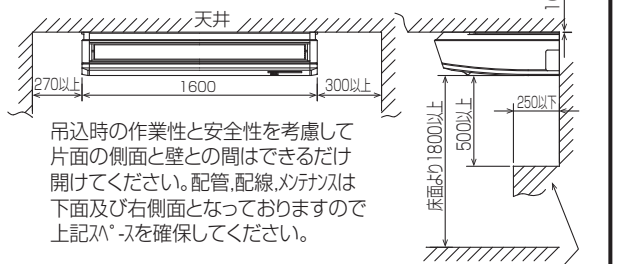
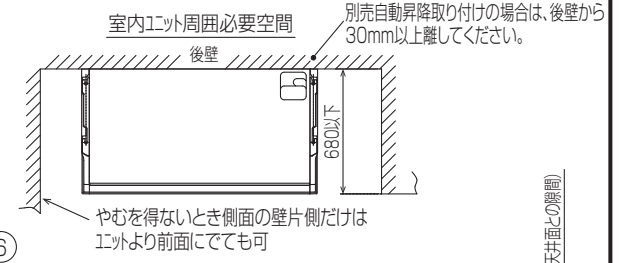
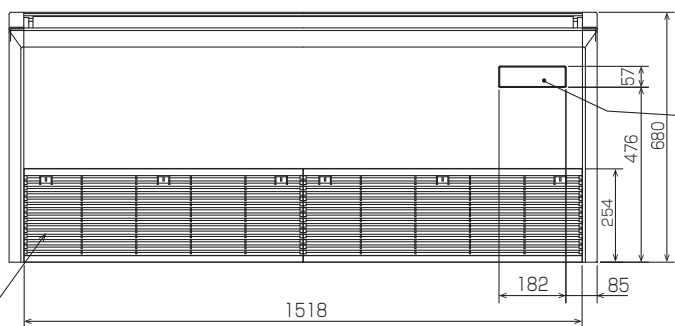


〔正面より見る〕

後配管の際、後配管穴が-は斜線部を切り離し必ず元の位置へ取付けて下さい。(埃の進入により、熱交換器が目詰まりするおそれがあります)



〔正面より見る〕



注意事項
 1.天井の隅に廻り縁がある場合は、その寸法を考慮して据付けてください。
 2.吊りボルトは耐震など必要に応じ、振れ止め用耐震支持部材にて補強を行ってください。
 3.吊りボルトはW3/8ネジまたは、M10を使用してください。(現地手配)
 4.ドレン配管はPVC管VP-20を使用してください。
 5.別売ドレンアップ用取付板の場合、冷媒配管は上側取出しのみとなりますのでご注意ください。 BH01B588-3

| | | | | | |
|----------|------|------------|--------------------------|---------------|----|
| 単位 | スケール | 作成日 | 形名 | PC-RP112KAL12 | |
| mm | NTS | 2015-11-30 | パッケージエアコン室内ユニット外形図 (天吊形) | | |
| 三菱電機株式会社 | | 図番 | GA-PCR112KAL12 | 副番 | 記号 |