


空冷ヒートポンプ式パッケージエアコン室内ユニット仕様書 天吊形<ワイヤード/ワイヤレス>

形名	PC-RP112KA16 / PC-RP112KAL16	台数		記号	
----	------------------------------	----	--	----	--

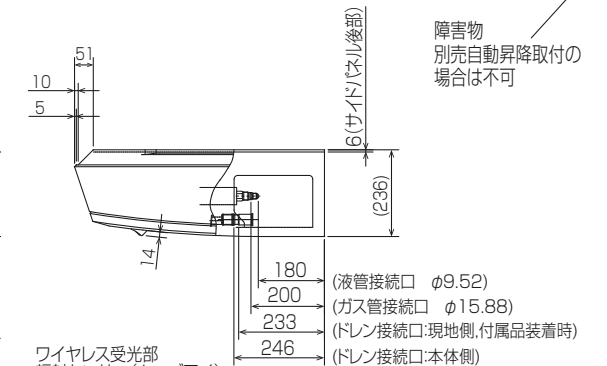
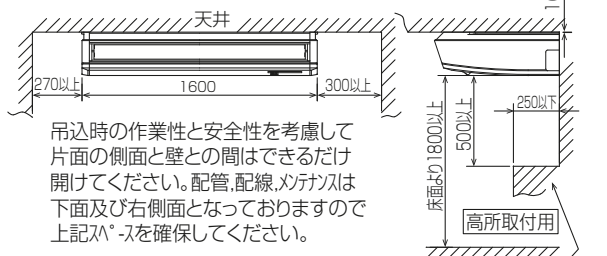
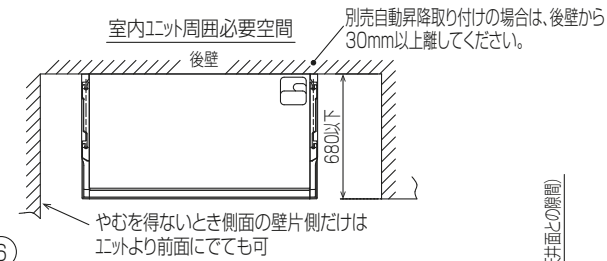
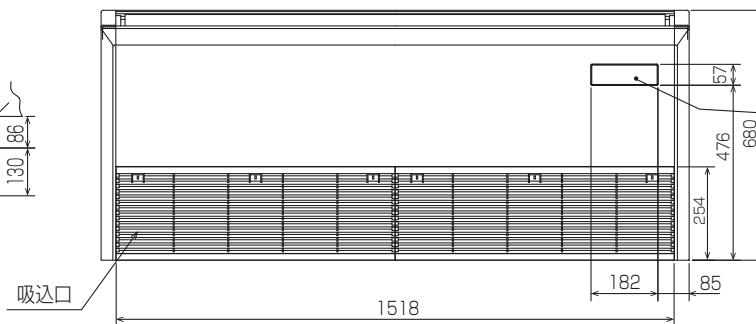
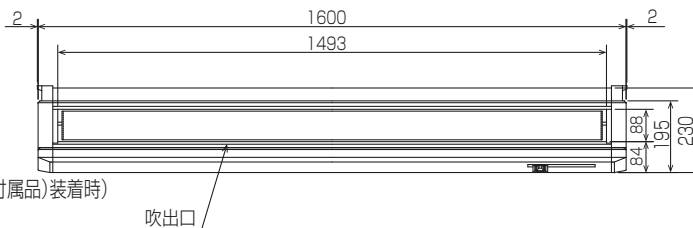
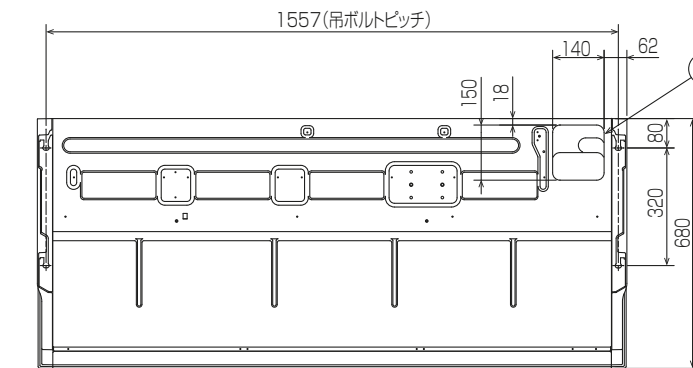
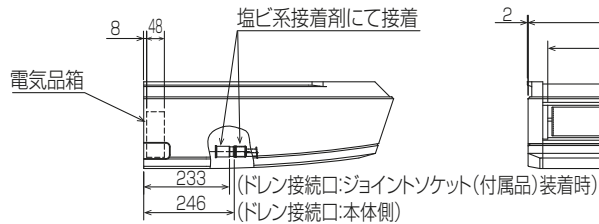
電源			単相200V 50Hz/60Hz		
能力			冷房	暖房	
			kW	10.0	11.2
空気条件	室内側	乾球温度/湿球温度	°C	27/19	20/ -
	室外側	乾球温度/湿球温度	°C	35/ -	7/6
電気特性	消費電力		kW	0.120/0.120	0.110/0.110
	運転電流		A	0.64/0.64	0.61/0.61
リモコン温度設定範囲			°C	19~30(ドライを含む)	17~28 ※1
風向調節			上下方向	冷房・ドライ時10°、20°、30°、40°、50°、暖房・送風時10°、20°、30°、45°、60°に設定可・スイング	
			左右方向	左右に各々45°の範囲で調整可(手動)	
送風機	形式×個数		シロッコファン×4		
	風量	強-中-弱-静	m ³ /min	29-26-22-20	
	機外静圧		Pa	0	
	電動機出力		kW	0.160	
外装			ピュアホワイト<6.4Y 8.9/0.4>		
外形寸法	本体(H×W×D)		mm	230×1600×680	
	パネル(H×W×D)		mm	-	
熱交換器形式			クロスフィン		
エアフィルター			PPハニカム(ロングライフ、抗菌・防カビ仕様)		
防音・断熱材			発泡PS・ポリエチレンシート		
冷媒配管サイズ(液/ガス)		mm	φ9.52/φ15.88		
ドレン配管サイズ		mm	VP-20接続可		
運転音<PWL> 強-中-弱-静		dB	62-59-56-54		
製品質量		kg	本体:38		
機外配線	最小電線太さ		mm	内・外ユニットの組み合わせにより変わりますので、技術資料をご覧ください。	
	配線用遮断器		A		
構成部品	運転調整装置 (別売)		MAリモコン		
			M-NETリモコン		
化粧パネル (別売)		-			
その他の取付可能主要別売部品			配線リプレースキット、ワイヤレスリモコン、高性能フィルター オイルガードフィルター、ドレンアップメカ		
付属品			ワッシャー、パイプカバー、バンド、ジョイントソケット ソケットカバー、ドレン配管カバー		
特記事項、標準外仕様等					
注意事項	<p>1. 冷房・暖房能力および電気特性はJIS B 8616:2015の条件による値です。</p> <p>2. 実際の能力特性は内・外機の組み合わせにより変わりますので技術資料をご覧ください。</p> <p>3. 運転音<PWL>はJIS B 8616:2015に基づいた値です。</p> <p>4. ※1ズバ暖スリム室外ユニット組み合わせ時は10°Cの設定ができます。 組み合わせ機器に制約がありますので、詳細についてはカタログなどをご確認ください。</p>				

パッケージエアコン 室内ユニット仕様書	形名	PC-RP112KA16 PC-RP112KAL16	台数		記号	
 三菱電機株式会社	作成日	2020-01-20	図番	SY-PCRP112KA16	副番	

- ① ドレン配管接続口(内径φ26)
- ② ドレン配管接続口(左出し用)
- ③ 左側ドレン配管後取出し用フックアウト穴
- ④ 冷媒配管接続口(ガス管側/フレア接続)
- ⑤ 冷媒配管接続口(液管側/フレア接続)
- ⑥ ドレン配管上取出し用フックアウト穴
- ⑦ 新鮮外気取入用フックアウト穴 φ100
- ⑧ 電線取出し用フックアウト穴 2-φ26



後配管の際、後配管穴が⁻は斜線部を切り離し必ず元の位置へ取付けて下さい。(埃の進入により、熱交換器が目詰まりするおそれがあります)



ワイヤレス受光部
輻射センサー(ムーブアイ)

応急運転スイッチ<冷房>兼 応急昇降スイッチ<上がる>
応急運転スイッチ<暖房>兼 応急昇降スイッチ<下がる>
社名表示
箱取 暖房準備中ランプ

注意事項

- 天井の隅に廻り縁がある場合は、その寸法を考慮して据付けてください。
- 吊りボルトは耐震など必要に応じ、振れ止め用耐震支持部材にて補強を行ってください。
- 吊りボルトはW3/8ネジまたは、M10を使用してください。(現地手配)
- ドレン配管はPVC管VP-20を使用してください。
- 別売ドレンアップ用取付けの場合、冷媒配管は上側取出しのみとなりますのでご注意ください。 BH01B588-3

単位	スケール	作成日	形名	PC-RP112KAL16
mm	NTS	2019-11-30	パッケージエアコン室内ユニット外形図 (天吊形)	
三菱電機株式会社			図番	GA-PCR112KAL16
			副番	
			記号	