


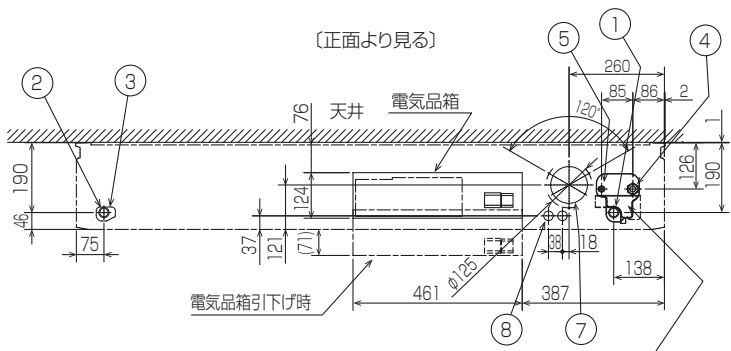
空冷ヒートポンプ式パッケージエアコン室内ユニット仕様書 天吊形<ワイヤード/ワイヤレス>

形名	PC-RP140KA15 / PC-RP140KAL15	台数		記号	
----	------------------------------	----	--	----	--

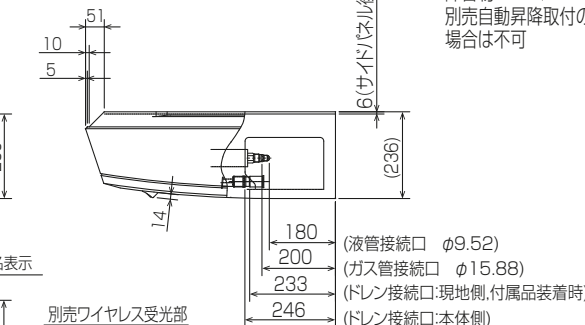
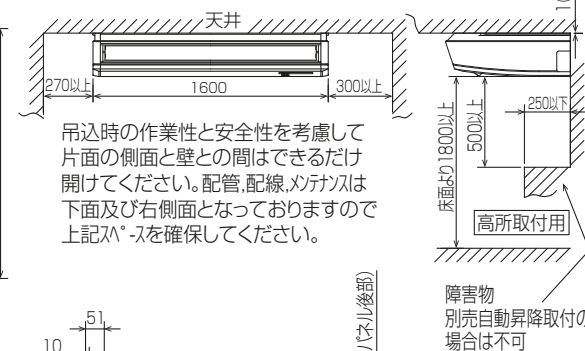
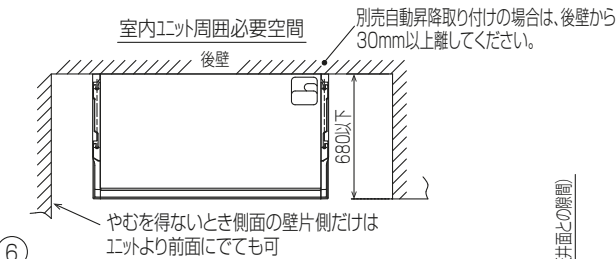
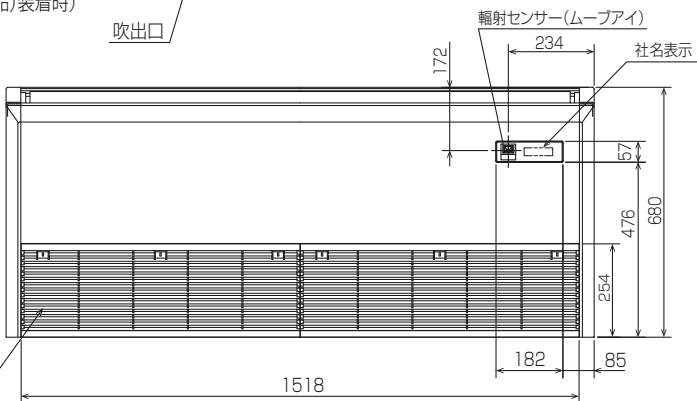
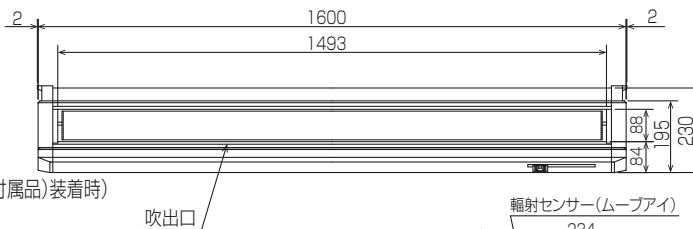
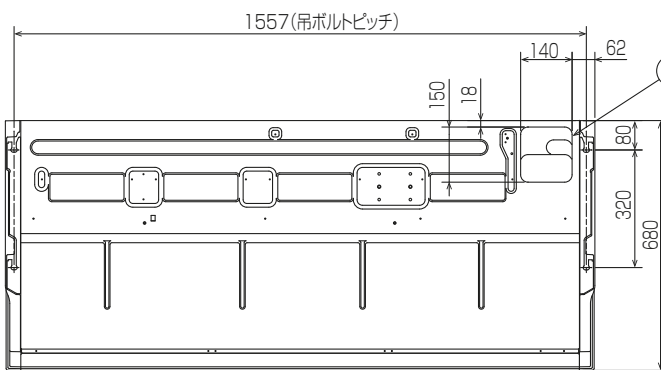
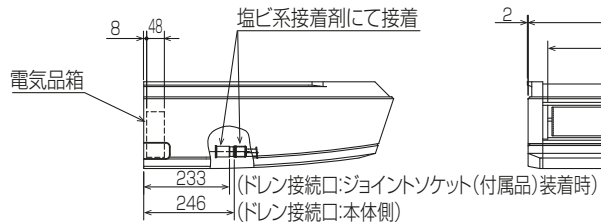
電源			単相200V 50Hz/60Hz			
能力			冷房	暖房		
			kW	12.5	14.0	
空気条件	室内側	乾球温度/湿球温度	°C	27/19	20/ —	
	室外側	乾球温度/湿球温度	°C	35/ —	7/6	
電気特性	消費電力		kW	0.140/0.140	0.130/0.130	
	運転電流		A	0.77/0.77	0.73/0.73	
リモコン温度設定範囲			°C	19~30(ドライを含む)	17~28 ※1	
風向調節			上下方向	冷房・ドライ時10°、20°、30°、40°、50°、暖房・送風時10°、20°、30°、45°、60°に設定可・スイング		
			左右方向	左右に各々45°の範囲で調整可(手動)		
送風機	形式×個数		シロココファン×4			
	風量 強-中-弱-静	m ³ /min	31-27-24-21			
	機外静圧		Pa	0		
	電動機出力		kW	0.160		
外装			ピュアホワイト<6.4Y 8.9/0.4>			
外形寸法	本体(H×W×D)		mm	230×1600×680		
	パネル(H×W×D)		mm	—		
熱交換器形式			クロスフィン			
エアフィルター			PPハニカム(ロングライフ、抗菌・防カビ仕様)			
防音・断熱材			発泡PS・ポリエチレンシート			
冷媒配管サイズ(液/ガス)		mm	φ9.52/φ15.88			
ドレン配管サイズ		mm	VP-20接続可			
運転音<PWL> 強-中-弱-静			dB	63-61-58-56		
製品質量			kg	本体:38		
機外配線	最小電線太さ		mm	内・外ユニットの組み合わせにより変わりますので、 技術資料をご覧ください。		
	配線用遮断器		A			
構成部品	運転調整装置 (別売)		MAリモコン			
			M-NETリモコン			
	化粧パネル (別売)		—			
その他の取付可能主要別売部品			配線リプレースキット、ワイヤレスリモコン、高性能フィルター オイルガードフィルター、ドレンアップメカ			
付属品			ワッシャー、パイプカバー、バンド、ジョイントソケット ソケットカバー、ドレン配管カバー			
特記事項, 標準外仕様等						
注意事項	<p>1. 冷房・暖房能力および電気特性はJIS B 8616:2015の条件による値です。</p> <p>2. 実際の能力特性は内・外機の組合せにより変わりますので技術資料をご覧ください。</p> <p>3. 運転音<PWL>はJIS B 8616:2015に基づいた値です。</p> <p>4. ※1ズバ暖スリム室外ユニット組み合わせ時は10°Cの設定ができます。 組み合わせ機器に制約がありますので、詳細についてはカタログなどをご確認ください。</p>					

パッケージエアコン 室内ユニット仕様書	形名	PC-RP140KA15 PC-RP140KAL15	台数		記号	
 三菱電機株式会社	作成日	2019-04-16	図番	SY-PCRP140KA15	副番	

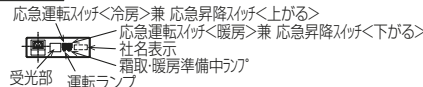
- ① ドレン配管接続口(内径φ26)
- ② ドレン配管接続口(左出し用)
- ③ 左側ドレン配管後取出し用フックアウト穴
- ④ 冷媒配管接続口(ガス管側/フレア接続)
- ⑤ 冷媒配管接続口(液管側/フレア接続)
- ⑥ ドレン配管上取出し用フックアウト穴
- ⑦ 新鮮外気取入用フックアウト穴 φ100
- ⑧ 電線取出し用フックアウト穴 2-φ26



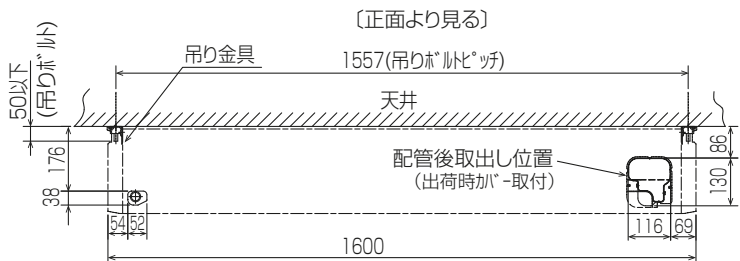
後配管の際、後配管穴が-は斜線部を切り離し必ず元の位置へ取付けて下さい。(埃の進入により、熱交換器が目詰まりするおそれがあります)



別売ワイヤレス受光部
取付の場合



- 注意事項
- 天井の隅に廻り縁がある場合は、その寸法を考慮して据付けてください。
 - 吊りボルトは耐震など必要に応じ、振れ止め用耐震支持部材にて補強を行ってください。
 - 吊りボルトはW3/8ネジまたは、M10を使用してください。(現地手配)
 - ドレン配管はPVC管VP-20を使用してください。
 - 別売ドレンアップル取付けの場合、冷媒配管は上側取出しのみとなりますのでご注意ください。 BH01B588-3



単位	スケール	作成日	形名	PC-RP140KA15		
mm	NTS	2018-11-30	パッケージエアコン室内ユニット外形図 (天吊形)			
三菱電機株式会社			図番	GA-PCRP140KA15	副番	記号