


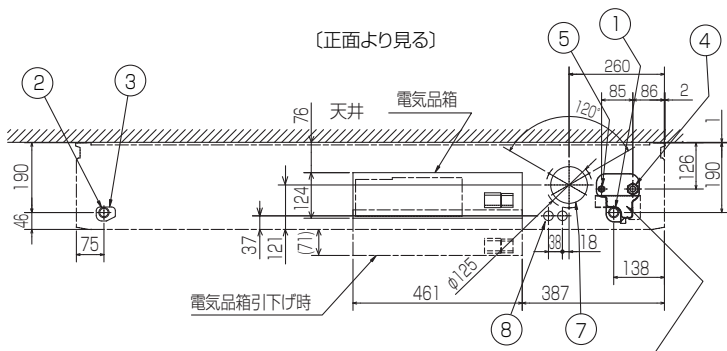
空冷ヒートポンプ式パッケージエアコン室内ユニット仕様書 天吊形<ワイヤード / ワイヤレス>

形名	PC-RP140KA7 / PC-RP140KAL7	台数		記号	
----	----------------------------	----	--	----	--

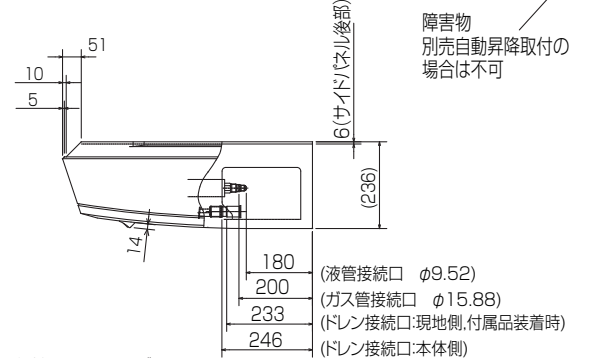
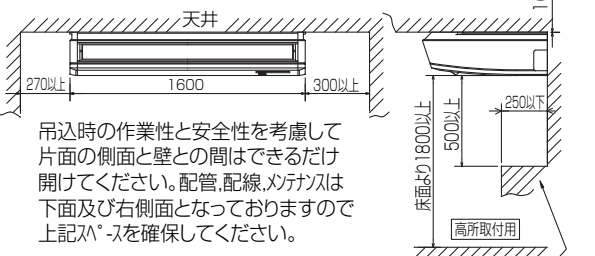
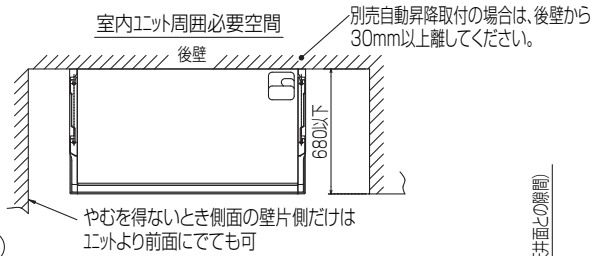
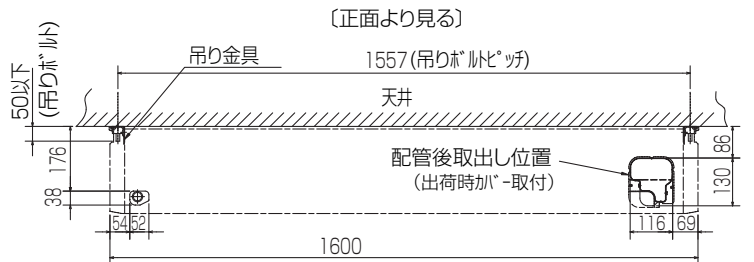
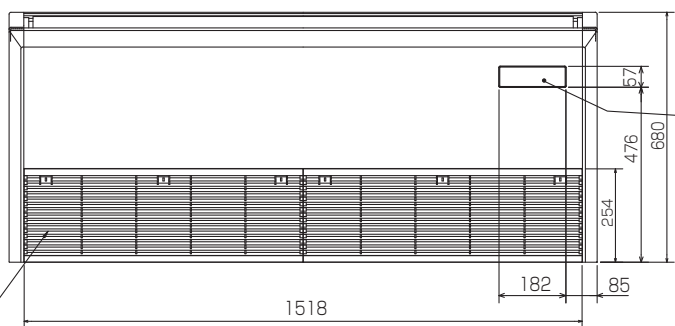
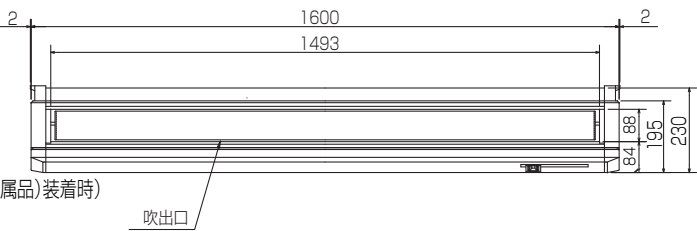
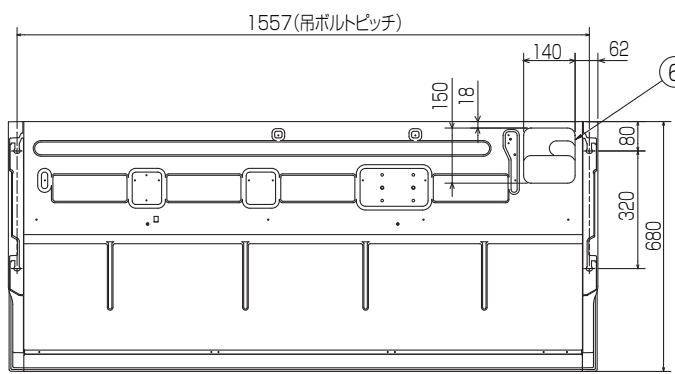
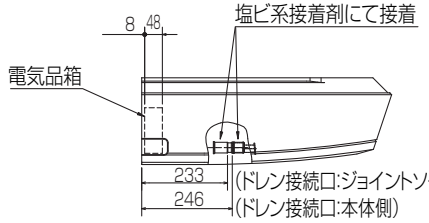
電源			単相200V 50Hz/60Hz		
能力			冷房	暖房	
			kW	12.5	14.0
空気条件	室内側	乾球温度/湿球温度	°C	27/19	20/ -
	室外側	乾球温度/湿球温度	°C	35/ -	7/6
電気特性	消費電力		kW	0.14/0.14	0.13/0.13
	運転電流		A	0.77/0.77	0.73/0.73
リモコン温度設定範囲			°C	19~30(ドライを含む)	17~28
風向調節			上下方向	10°, 20°, 30°, 45°, 60° に設定可・スイング	
			左右方向	左右に各々45° の範囲で手動にて調整可	
送風機	形式×個数		シロッコファン×4		
	風量 強-中-弱-静		m³/min	31-27-24-21	
	機外静圧		Pa	0	
	電動機出力		kW	0.16	
外装			ピュアホワイト<6.4Y 8.9/0.4>		
外形寸法	本体(H×W×D)		mm	230×1600×680	
	パネル(H×W×D)		mm	-	
熱交換器形式			クロスフィン		
エアフィルター			PPハニカム(ロングライフ、抗菌・防カビ仕様)		
防音・断熱材			発泡PS・ポリエチレンシート		
冷媒配管サイズ(液/ガス)		mm	φ9.52/φ15.88		
ドレン配管サイズ		mm	VP-20接続可		
運転音 強-中-弱-静		dB	44-42-39-36		
製品質量		kg	本体:38		
機外配線	最小電線太さ		mm	内・外ユニットの組み合わせにより変わりますので、 技術資料をご覧ください。	
	配線用遮断器		A		
構成部品	運転調整装置 (別売)		MAリモコン		
	化粧パネル (別売)		M-NETリモコン		
その他の取付可能主要別売部品			配線リブレースキット, ワイヤレスリモコン, 高性能フィルター オイルガードフィルター, ドレンアップメカ		
付属品			ワッシャー, パイプカバー, バンド, ジョイントソケット ソケットカバー, ドレン配管カバー		
特記事項, 標準外仕様等					
注意事項	<p>1. 冷暖房能力はJIS B 8615-1条件、冷媒配管相当長 7.5mで運転した場合の最大能力です。</p> <p>2. 実際の能力特性は内・外機の組合せにより変わりますので技術資料をご覧ください。</p> <p>3. 運転音はJIS規格に準じて無響室でのデータです。(騒音計Aスケール値)</p>				

パッケージエアコン 室内ユニット仕様書	形名	PC-RP140KA7 PC-RP140KAL7	台数		記号	
 三菱電機株式会社	作成日	2012-05-31	図番	SY-PCRP140KA7	副番	

- ① ドレン配管接続口(内径φ26)
- ② ドレン配管接続口(左出し用)
- ③ 左側ドレン配管後取出し用フックアウト穴
- ④ 冷媒配管接続口(ガス管側/フレア接続)
- ⑤ 冷媒配管接続口(液管側/フレア接続)
- ⑥ ドレン配管上取出し用フックアウト穴
- ⑦ 新鮮外気取入用フックアウト穴 φ100
- ⑧ 電線取出し用フックアウト穴 2-φ26



後配管の際、後配管穴が-は斜線部を切り離し必ず元の位置へ取付けて下さい。(埃の進入により、熱交換器が目詰まりするおそれがあります)



- 注意事項
- 天井の隅に廻り縁がある場合は、その寸法を考慮して据付けてください。
 - 吊りボルトは耐震など必要に応じ、振れ止め用耐震支持部材にて補強を行ってください。
 - 吊りボルトはW3/8ネジまたは、M10を使用してください。(現地手配)
 - ドレン配管はPVC管VP-20を使用してください。
 - 別売ドレンアップ用取付けの場合、冷媒配管は上側取出しのみとなりますのでご注意ください。
- BH01B588-3

単位	スケール	作成日	形名	PC-RP140KAL7
mm	NTS	2012-2-20	パッケージエアコン室内ユニット外形図 (天吊形)	
三菱電機株式会社		図番	GA-PCR140KAL7	副番
				記号