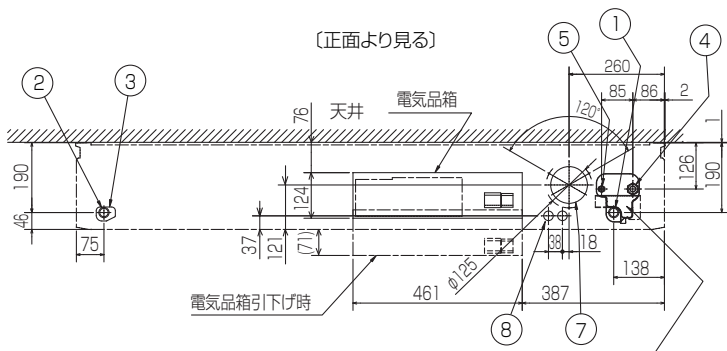
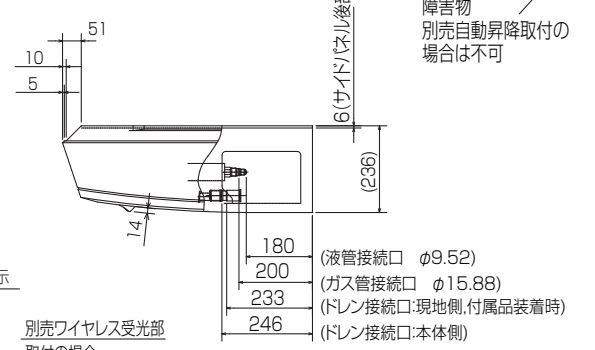
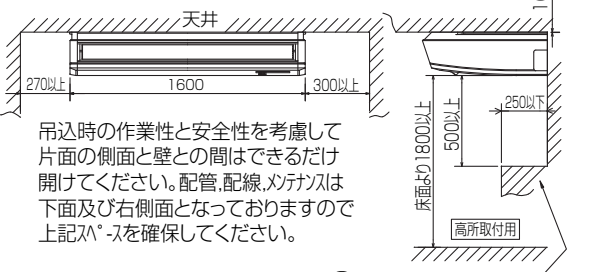
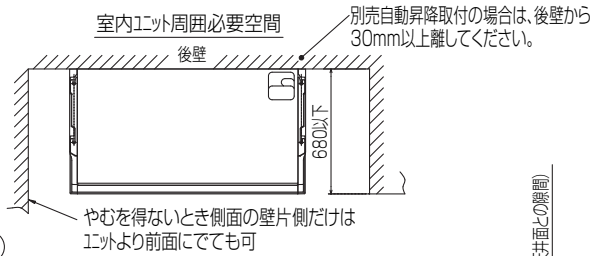
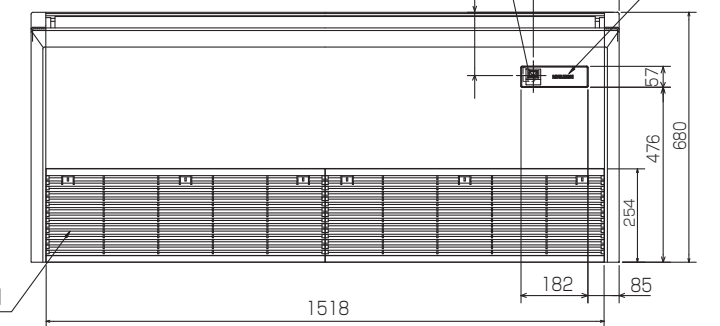
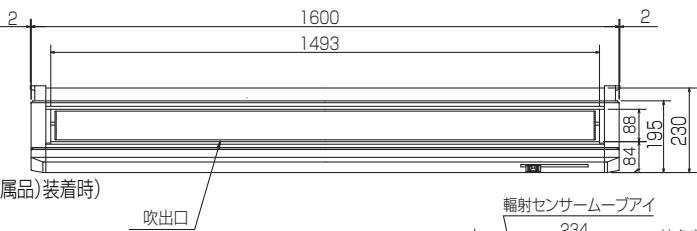
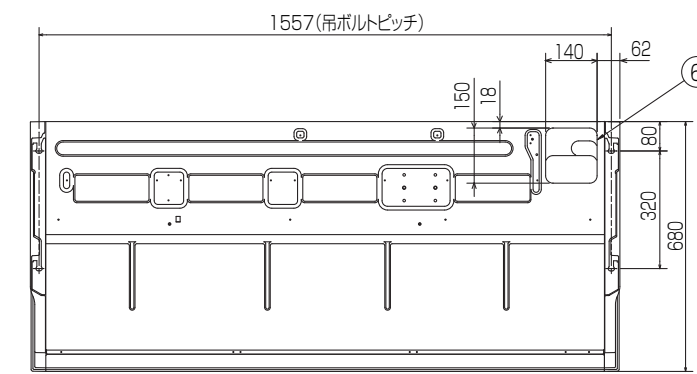
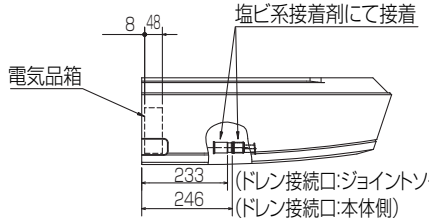


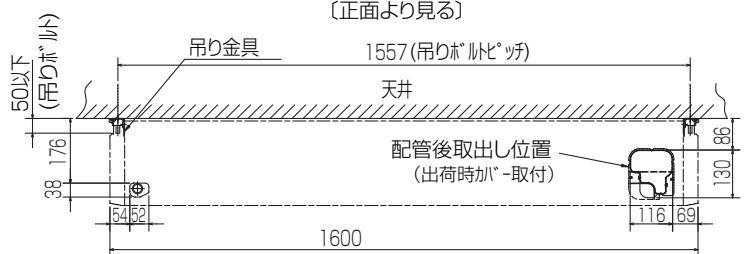
- ① ドレン配管接続口(内径φ26)
- ② ドレン配管接続口(左出し用)
- ③ 左側ドレン配管後取出し用フックアウト穴
- ④ 冷媒配管接続口(ガス管側/フレア接続)
- ⑤ 冷媒配管接続口(液管側/フレア接続)
- ⑥ ドレン配管上取出し用フックアウト穴
- ⑦ 新鮮外気取入用フックアウト穴 φ100
- ⑧ 電線取出し用フックアウト穴 2-φ26



後配管の際、後配管穴が-は斜線部を切り離し必ず元の位置へ取付けて下さい。(埃の進入により、熱交換器が目詰まりするおそれがあります)



- 注意事項
- 天井の隅に廻り縁がある場合は、その寸法を考慮して据付けてください。
  - 吊りボルトは耐震など必要に応じ、振れ止め用耐震支持部材にて補強を行ってください。
  - 吊りボルトはW3/8ネジまたは、M10を使用してください。(現地手配)
  - ドレン配管はPVC管VP-20を使用してください。
  - 別売ドレンフック取付けの場合、冷媒配管は上側取出しのみとなりますのでご注意ください。
- BH01B588-3



|          |      |           |                          |             |
|----------|------|-----------|--------------------------|-------------|
| 単位       | スケール | 作成日       | 形名                       | PC-RP160KA7 |
| mm       | NTS  | 2012-2-20 | パッケージエアコン室内ユニット外形図 (天吊形) |             |
| 三菱電機株式会社 |      | 図番        | GA-PCRP160KA7            | 副番          |
|          |      |           |                          | 記号          |