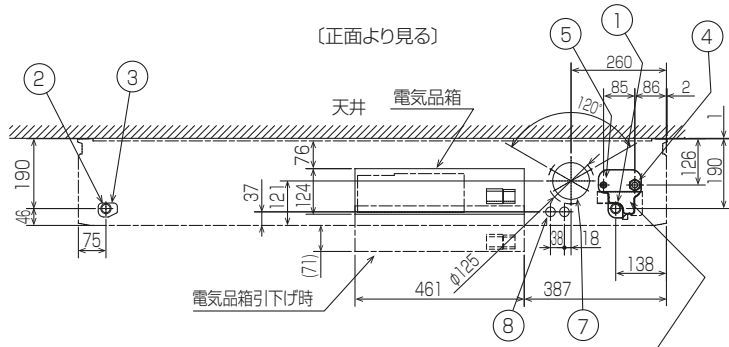
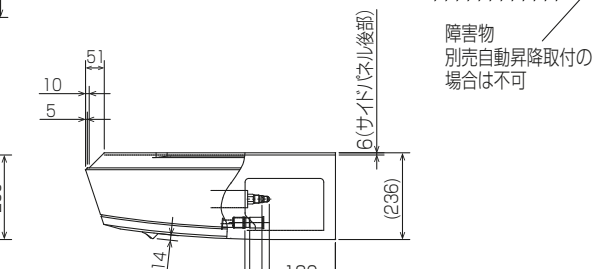
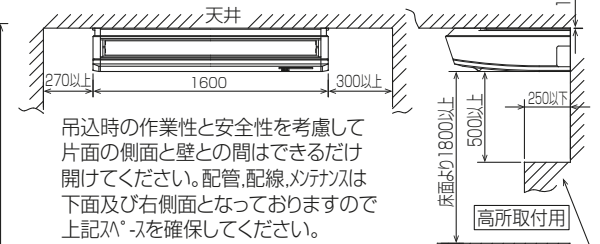
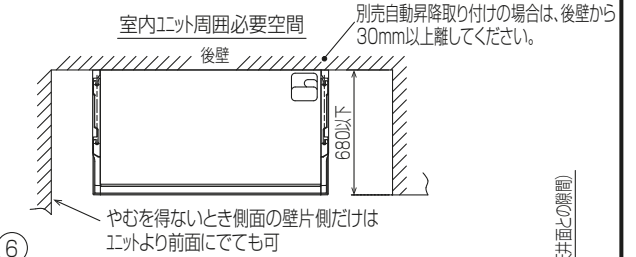
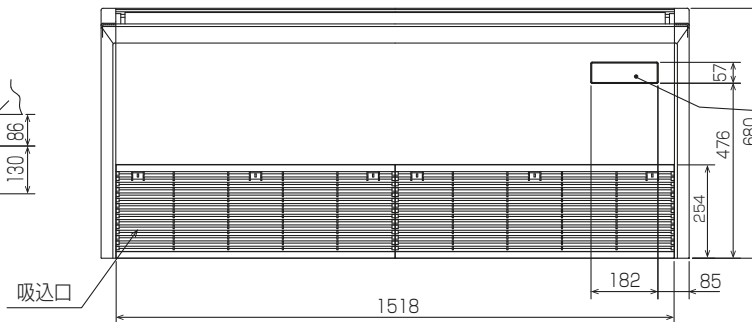
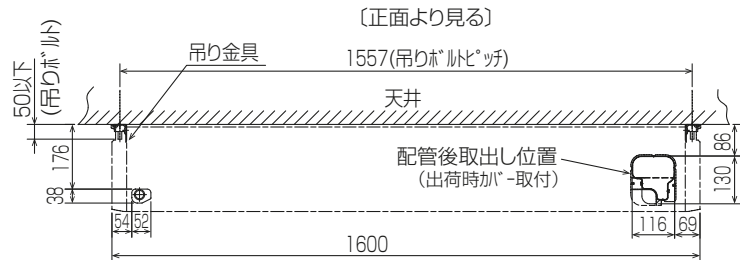
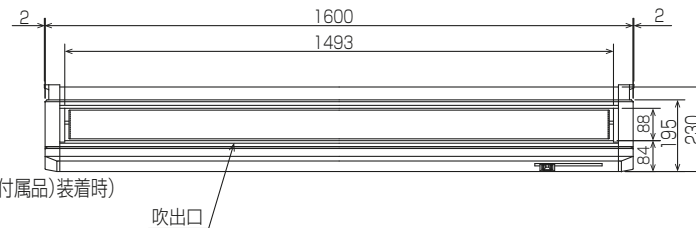
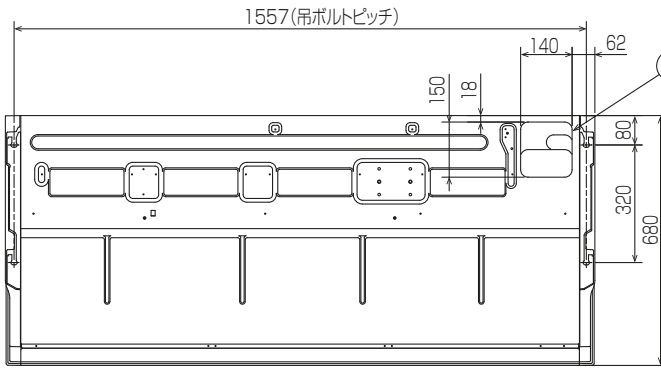
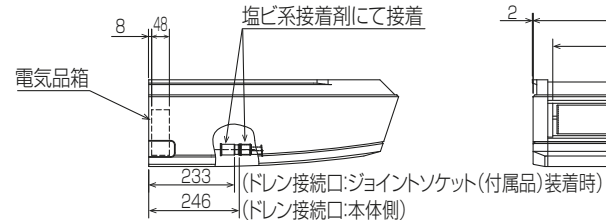


- ① ドレン配管接続口(内径φ26)
- ② ドレン配管接続口(左出し用)
- ③ 左側ドレン配管後取出し用フックアウト穴
- ④ 冷媒配管接続口(ガス側/フレア接続)
- ⑤ 冷媒配管接続口(液管側/フレア接続)
- ⑥ ドレン配管上取出し用フックアウト穴
- ⑦ 新鮮外気取入用フックアウト穴 φ100
- ⑧ 電線取出し用フックアウト穴 2-φ26



後配管の際、後配管穴が「-」は斜線部を切り離し必ず元の位置へ取付けて下さい。(埃の進入により、熱交換器が目詰まりするおそれがあります)



注意事項

- 1.天井の隅に廻り縁がある場合は、その寸法を考慮して据付けてください。
- 2.吊りボルトは耐震など必要に応じ、振れ止め用耐震支持部材にて補強を行ってください。
- 3.吊りボルトはW3/8ネジまたは、M10を使用してください。(現地手配)
- 4.ドレン配管はPVC管VP-20を使用してください。
- 5.別売ドレンアップル取り付けの場合、冷媒配管は上側取出しのみとなりますのでご注意ください。

BH01B588-3

単位	スケール	作成日	形名	PC-RP160KAL18
mm	NTS	2022-4-15	パッケージエアコン室内ユニット外形図 (天吊形)	
三菱電機株式会社			図番	GA-PCR160KAL18
			副番	
			記号	