


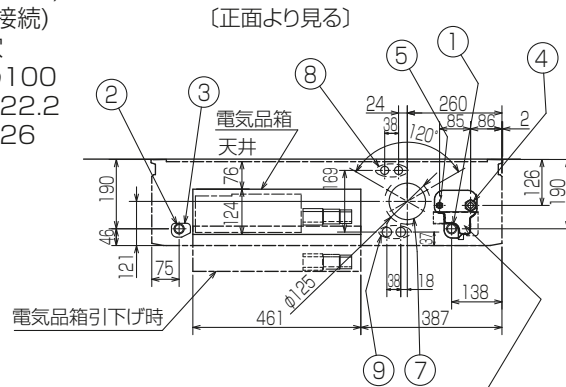
空冷ヒートポンプ式パッケージエアコン室内ユニット仕様書 天吊形<ワイヤード/ワイヤレス>

形名	PC-RP56KA17 / PC-RP56KAL17	台数		記号	
----	----------------------------	----	--	----	--

電源			単相200V 50Hz/60Hz		
能力			冷房	暖房	
kW			5.0	5.6	
空気条件	室内側	乾球温度/湿球温度	°C	27/19	20/ -
	室外側	乾球温度/湿球温度	°C	35/ -	7/6
電気特性	消費電力		kW	0.060/0.060	0.050/0.050
	運転電流		A	0.37/0.37	0.34/0.34
リモコン温度設定範囲		°C	19~30(ドライを含む)		17~28 ※1
風向調節		上下方向	冷房・ドライ時10°、20°、30°、40°、50°、暖房・送風時10°、20°、30°、45°、60° に設定可・スイング		
		左右方向	左右に各々45° の範囲で調整可(手動)		
送風機	形式×個数		シロッコファン×2		
	風量 強-中-弱-静	m³/min	13-12-11-10		
	機外静圧	Pa	0		
	電動機出力	kW	0.090		
外装			ピュアホワイト<6.4Y 8.9/0.4>		
外形寸法	本体(H×W×D)	mm	230×960×680		
	パネル(H×W×D)	mm	-		
熱交換器形式			クロスフィン		
エアフィルター			PPハニカム(ロングライフ、抗菌・防カビ仕様)		
防音・断熱材			発泡PS・ポリエチレンシート		
冷媒配管サイズ(液/ガス)	mm	φ6.35/φ12.7			
ドレン配管サイズ	mm	VP-20接続可			
運転音<PWL> 強-中-弱-静	dB	55-53-50-48			
製品質量	kg	本体:25			
機外配線	最小電線太さ	mm	内・外ユニットの組み合わせにより変わりますので、 技術資料をご覧ください。		
	配線用遮断器	A			
構成部品	運転調整装置 (別売)		MAリモコン		
			M-NETリモコン		
	化粧パネル (別売)		-		
その他の取付可能主要別売部品			配線リプレースキット、ワイヤレスリモコン、高性能フィルター オイルガードフィルター、ドレンアップメカ		
付属品			ワッシャー、パイプカバー、バンド、ジョイントソケット ソケットカバー、ドレン配管カバー		
特記事項、標準外仕様等					
注意事項	<p>1. 冷房・暖房能力および電気特性はJIS B 8616:2015の条件による値です。</p> <p>2. 実際の能力特性は内・外機の組合せにより変わりますので技術資料をご覧ください。</p> <p>3. 運転音<PWL>はJIS B 8616:2015に基づいた値です。</p> <p>4. ※1ズバ暖スリム室外ユニット組み合わせ時は10°Cの設定ができます。 組み合わせ機器に制約がありますので、詳細についてはカタログなどをご確認ください。</p>				

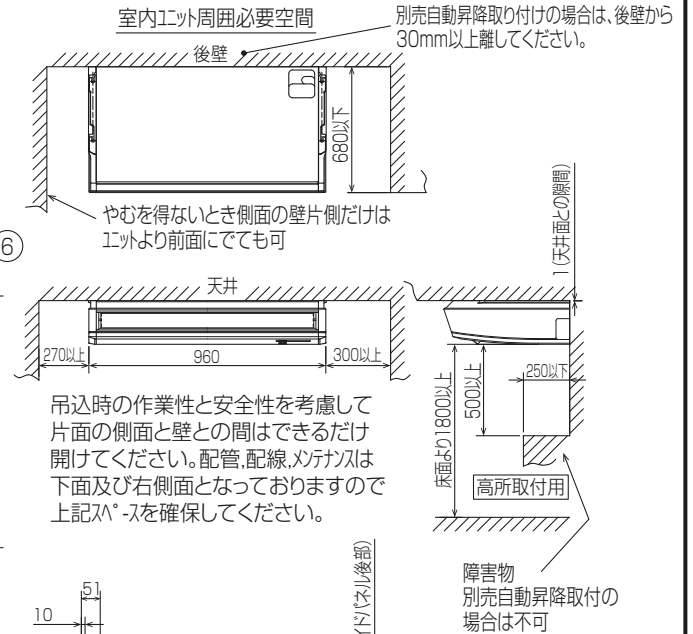
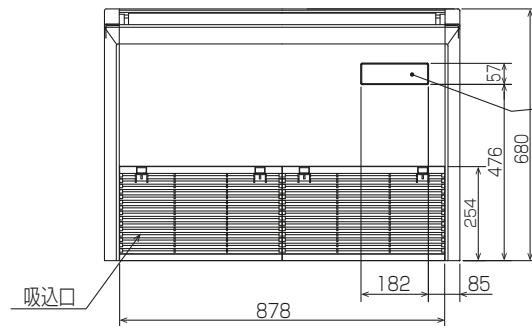
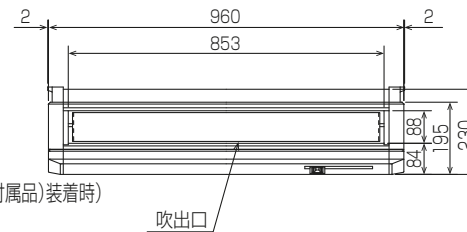
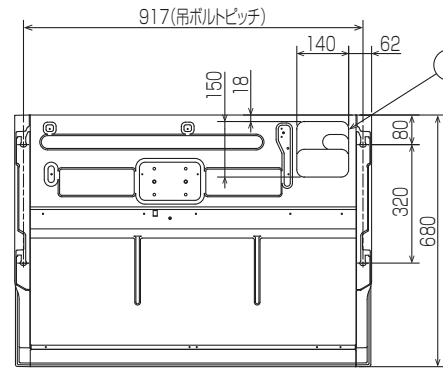
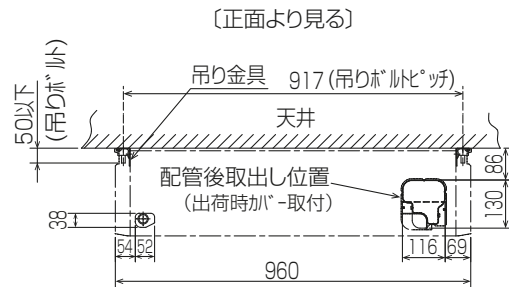
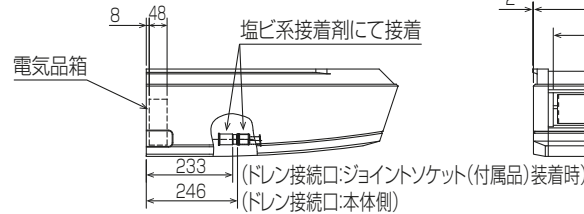
パッケージエアコン 室内ユニット仕様書	形名	PC-RP56KA17 PC-RP56KAL17	台数		記号	
 三菱電機株式会社	作成日	2021-01-19	図番	SY-PCRP56KA17	副番	

- ①ドレン配管接続口(内径φ26)
- ②ドレン配管接続口(左出し用)
- ③左側ドレン配管後取出し用ロック穴
- ④冷媒配管接続口(ガス側/フレア接続)
- ⑤冷媒配管接続口(液管側/フレア接続)
- ⑥ドレン配管上取出し用ロック穴
- ⑦新鮮外気取入用ロック穴 φ100
- ⑧電線取出し用ロック穴 2-φ22.2
- ⑨電線取出し用ロック穴 2-φ26



後配管の際、後配管穴が^{*}は斜線部を切り離し必ず元の位置へ取付けて下さい。(埃の進入により、熱交換器が目詰まりするおそれがあります)

斜線部を切離すこと



吊込時の作業性と安全性を考慮して片面の側面と壁との間はできるだけ開けてください。配管、配線、メンテナンスは下面及び右側面となっておりますので上記スペースを確保してください。

- 注意事項
- 1.天井の隅に廻り縁がある場合は、その寸法を考慮して据付けてください。
 - 2.吊りボルトは耐震など必要に応じ、振れ止め用耐震支持部材にて補強を行ってください。
 - 3.吊りボルトはW3/8ネジまたはM10を使用してください。(現地手配)
 - 4.ドレン配管はPVC管VP-20を使用してください。
 - 5.別売ドレンアップ 効取付けの場合、冷媒配管は上側取出しのみとなりますのでご注意ください。 BH01B588-4

単位	スケール	作成日	形名	PC-RP56KAL17		
mm	NTS	2020-12-1	パッケージエアコン室内ユニット外形図 (天吊形)			
三菱電機株式会社		図番	GA-PCRP56KAL17	副番	記号	