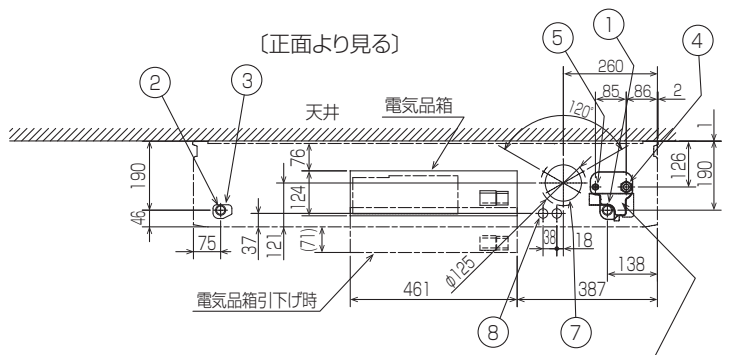
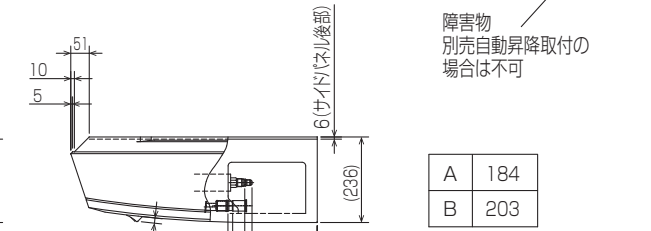
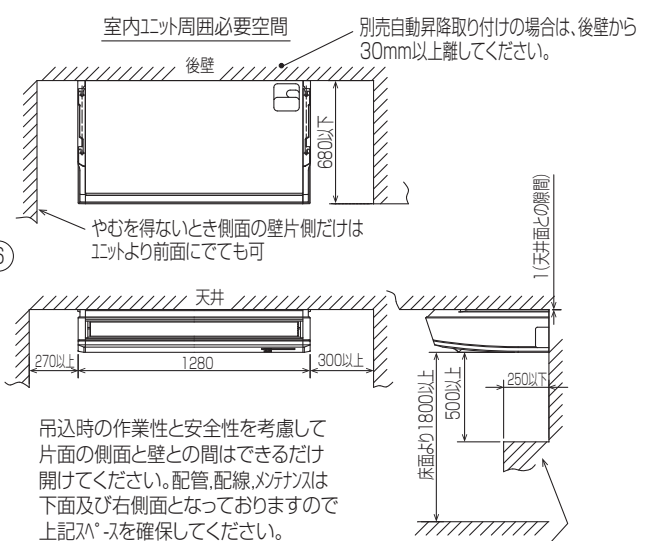
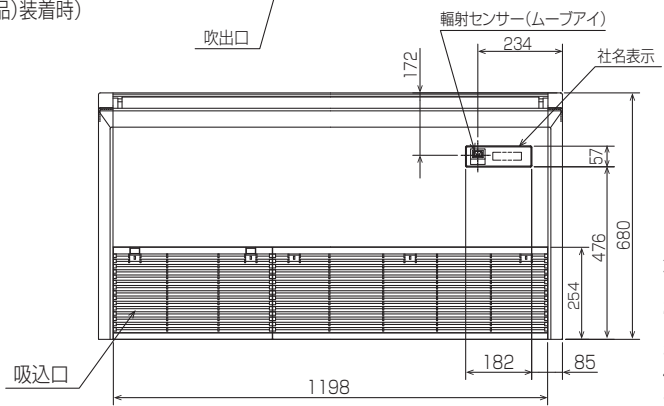
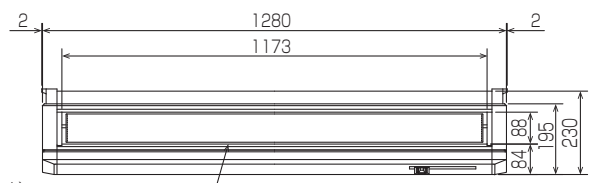
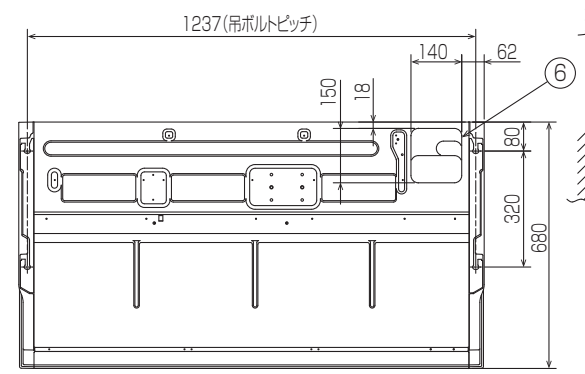
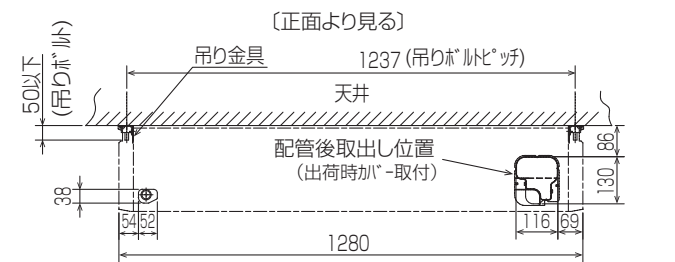
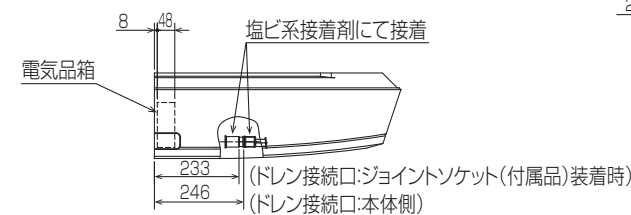


- ① ドレン配管接続口(内径φ26)
- ② ドレン配管接続口(左出し用)
- ③ 左側ドレン配管後取出し用フックアウト穴
- ④ 冷媒配管接続口(ガス側/フレア接続)
- ⑤ 冷媒配管接続口(液管側/フレア接続)
- ⑥ ドレン配管上取出し用フックアウト穴
- ⑦ 新鮮外気取入用フックアウト穴 φ100
- ⑧ 電線取出し用フックアウト穴 2-φ26



後配管の際、後配管穴が<sup>○</sup>は斜線部を切り離し必ず元の位置へ取付けて下さい。(埃の進入により、熱交換器が目詰まりするおそれがあります)

斜線部を切離すこと



別売ワイヤレス受光部  
取付の場合  
 応急運転スイッチ<冷房>兼 応急昇降スイッチ<上がる>  
 応急運転スイッチ<暖房>兼 応急昇降スイッチ<下がる>  
 社名表示  
 受光部 運転ランプ

注意事項  
 1. 天井の隅に廻り縁がある場合は、その寸法を考慮して据付けてください。  
 2. 吊りボルトは耐震など必要に応じ、振れ止め用耐震支持部材にて補強を行ってください。  
 3. 吊りボルトはW3/8寸または、M10を使用してください。(現地手配)  
 4. ドレン配管はPVC管VP-20を使用してください。  
 5. 別売ドレンアップ<sup>○</sup>取付けの場合、冷媒配管は上側取出しのみとなりますのでご注意ください。 BH01B588-2

|   |     |
|---|-----|
| A | 184 |
| B | 203 |

|          |      |            |                         |             |
|----------|------|------------|-------------------------|-------------|
| 単位       | スケール | 作成日        | 形名                      | PC-RP63KA12 |
| mm       | NTS  | 2015-11-30 | パッケージエアコン室内ユニット外形図(天吊形) |             |
| 三菱電機株式会社 |      | 図番         | GA-PCRP63KA12           | 副番          |
|          |      |            |                         | 記号          |