

空冷ヒートポンプ式パッケージエアコン仕様書 (ツインタイプ) (天吊形)	仕様書 番号	
---	-----------	--

ご使用先 殿

ご注文先 (最終仕様ご確認先) 殿 始動方式 直入

弊社工事番号 用途

室内ユニット形名	PC-RP71GA	台数	
----------	-----------	----	--

		冷 房	暖 房
能 力	kW	組合せする室内ユニットの容量により能力は異なります。 別紙室外ユニットの冷房、暖房能力の欄をご覧ください。	

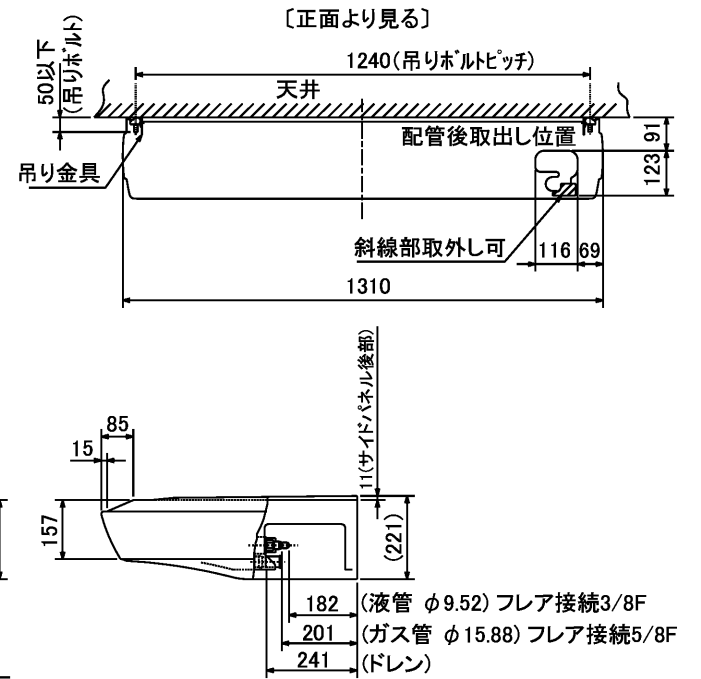
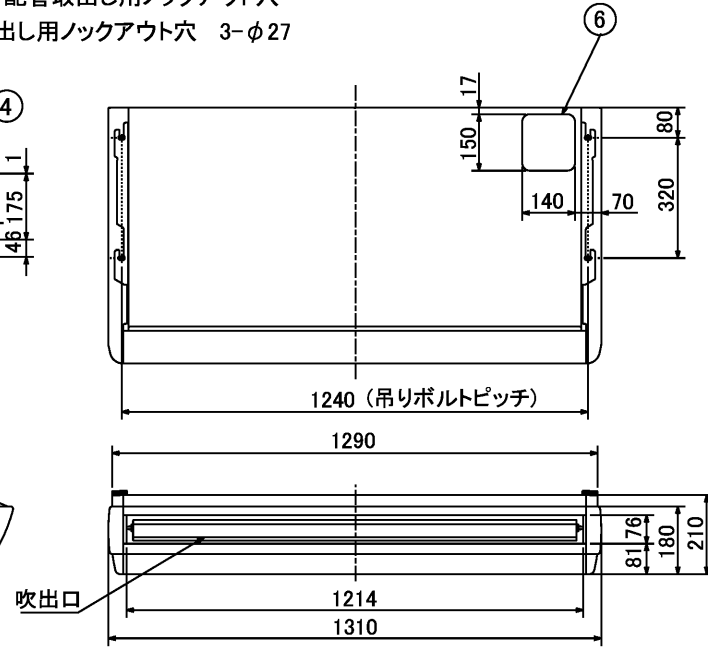
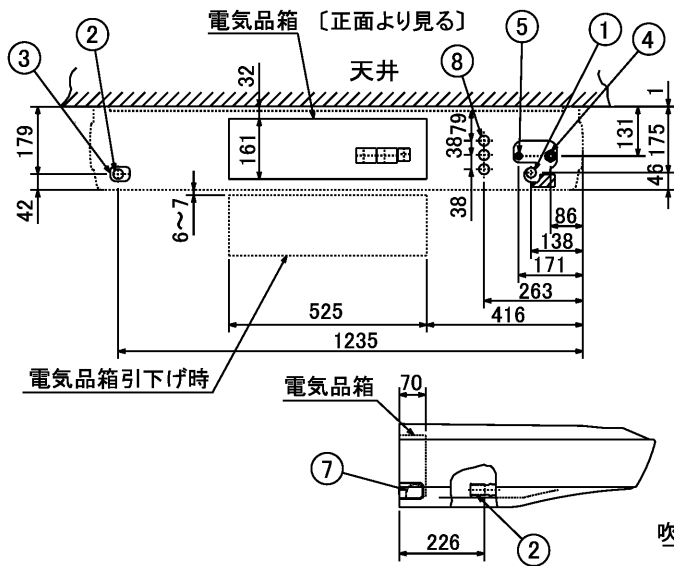
室 内 ユ ニ ツ ト	風 量	m ³ /min	静粛12-弱14-中16-強18	機 外 静 圧	Pa	0	
	送 風 機 出 力	kW	0.070	補 助 電 熱 装 置	kW	組込不可	
	吸 込 口 形 式 / 方 向	グリル/下面後			電 流	-	
	冷 媒 配 管 接 続 方 向	右・後・上		吹 出 口 形 式 / 方 向	グリル/前面		
	温 度 調 節 器	調節 冷房・ドライ/ 19℃~30℃ 範囲 暖房/ 17℃~28℃		電 気 配 線 接 続 方 向	右・後・上		
	冷 媒 配 管 サ イ ズ	ガスφ15.88 液φ9.52		エ ア フ ィ ル タ ー	PPハニカム(ロングライフ抗菌仕様)		
	製 品 質 量	kg	34	ド レ ン 配 管 サ イ ズ	VP-20		
	塗 装 色	ホワイト 0.70Y8.59/0.97					
主 要 別 売 部 品	ワイヤレスリモコン・MAリモコン・リモコンケーブル・高性能フィルター・中性能フィルター ドレンアップ・カ・ロスナイ連動ケーブル						

備 考	
--------	--

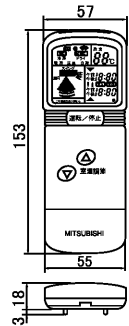
添 付 図 面	
------------------	--

改 定	作 成	2003-2-5
	図 番	7DPDJA1

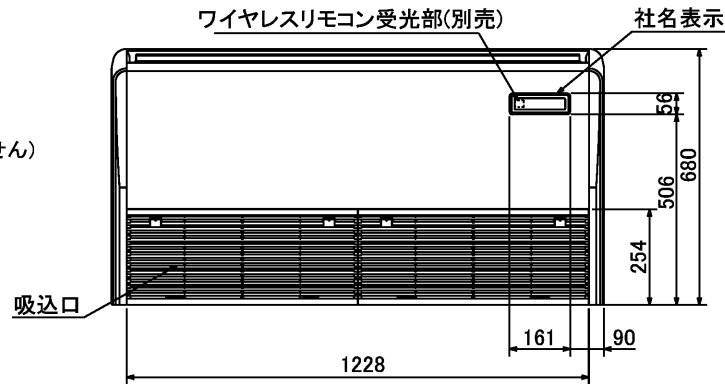
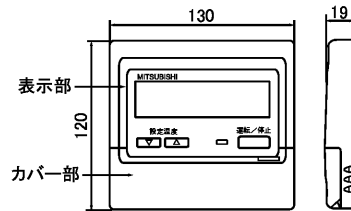
- ① ドレン配管接続口(内径φ26)
- ② ドレン配管接続口(左出し用)
- ③ 左側ドレン配管後取出し用ノックアウト穴
- ④ 冷媒配管接続口(ガス管側/フレア接続)
- ⑤ 冷媒配管接続口(液管側/フレア接続)
- ⑥ ドレン配管上取出し用ノックアウト穴
- ⑦ 左ドレン配管取出し用ノックアウト穴
- ⑧ 電線取出し用ノックアウト穴 3-φ27



ワイヤレスリモコン
(別売部品: PAR-SW93A)



MAリモコン(ケーブルは付いていません)
(別売部品: PAR-20MA)



BG92N098

注意事項

1. 天井の隅に廻り縁がある場合は、その寸法を考慮して据付けしてください。
2. ドレン配管はPVC管VP-20を使用してください。
3. アンカーボルトはW3/8ネジまたは、M10を使用してください。
4. 別売ドレンアップ効取付けの場合、冷媒配管は上側取出しのみとなりますのでご注意ください。
5. ワイヤレスリモコンは、別売対応となります。

単位	スケール	作成日	形名	PC-RP63・RP71・RP80GA(H)		
mm	NTS	2002-9-30	パッケージエアコン室内ユニット外形図(天吊形)			
三菱電機株式会社			図番	7DPDHA	副番	記号
			(形名コード)			